

# TEILE - KATALOG

---

## MERCEDES

**Addelektra-Buchungsmaschine  
Modell SR 22, SR 34 und SR 42**



---

**MERCEDES BÜROMASCHINEN-WERKE AG · ZELLA-MEHLIS**

– IN VERWALTUNG –

# VORWORT

In diesem Katalog sind die drei verschiedenen Addelektra-Modelle SR 22, SR 34 und SR 42 zusammengefaßt. Jedes Modell ist mit seinen Abbildungen und Stücklisten ein in sich abgeschlossener Band.

Als Grundmaschine dient das Modell SR 22 mit seitlichem Antrieb. Teile, wie auch komplette Organe, die für die drei Modelle die gleichen sind, sind grundsätzlich nur in den Abbildungen und Stücklisten der SR 22 bzw. SR 34 aufgeführt. Bei Bestellung von Ersatzteilen ist dies zu berücksichtigen.

Zum Beispiel findet der auf Abbildung 24 des SR-22-Kataloges ersichtliche Rohrtisch für sämtliche drei Modelle Verwendung. Ebenso haben die sich im Katalog der SR 22 befindlichen Tabellen Gültigkeit für die Zähl- und Querwerke der drei verschiedenen Modelle.

## Die Handhabung der Tabellen ist folgende:

1. Beispiel: Für die 4. Stelle eines B-10-Vertikalzählwerkes wird ein neuer Hebel benötigt. Tabelle Nr. 3 für B-Zählwerke aufschlagen. Unter Zählwerkstelle 4 findet man in Spalte B 10 einen langen Sperradhebel SR 1436.
2. Beispiel: Für die 5. Stelle eines QB-9-Querzählwerkes wird ein neuer Hebel benötigt. Tabelle Nr. 10 für QB-Querzählwerke aufschlagen. In der 5. Zählwerkstelle ist unter der Spalte QB 9 ein kurzer Sperradhebel SR 2842 verzeichnet.

## Richtige und schnelle Lieferung

kann nur gewährleistet werden, wenn die Bestellung auf den von uns vorgesehenen Bestellformularen erfolgt. Sie finden anschließend ein Musterformular, aus dem Sie genau ersehen können, wie die Bestellung zu erfolgen hat.

Ein Satz Formulare besteht aus 6 Blättern. Die Blätter werden von dem Besteller ausgefüllt und an das Werk, Abteilung Kundendienst, eingeschickt. Die Verteilung der Blätter ist folgende:

1. Blatt 1—5 wird an das Werk, Abteilung Kundendienst, eingeschickt.
2. Blatt 6 bleibt als Kontrolle bei dem Besteller.
3. Blatt 2 geht mit evtl. Aenderungen als Auftragsbestätigung zurück.
4. Blatt 4 erhält der Besteller mit der Ware als Packzettel zurück.

Für fehlerfreie Ausführung sämtlicher Ersatzteile übernehmen wir volle Gewähr. Kostenlose Ersatzlieferungen für Garantie-Maschinen erfolgen nur, wenn bei der Anforderung die Maschinen-Nr. angegeben und das beschädigte Teil eingeschickt wird.

Rücksendungen von Teilen sind uns vorher zu avisieren. Gutschrift oder Ersatzlieferung behalten wir uns in jedem Falle vor. Gebrauchte, resp. aus Maschinen ausgebaute Teile werden nicht zurückgenommen.

Bei Bestellung von kleinen Teilen, z. B. Schrauben, Federn, Unterlegscheiben, sind nach Möglichkeit nicht unter 10 Stück aufzugeben, die Unkosten würden sonst den Wert der Bestellung übersteigen.

Anfragen und Ersatzteile-Bestellungen sind zu richten an

MERCEDES BÜROMASCHINEN-WERKE Aktiengesellschaft  
— in Verwaltung —  
Abteilung Kundendienst

ZELLA-MEHLIS, den 1. Januar 1960.

Auftrag über

**Addelektra-Ersatzteile**

61710 ☼

**Mercedes Büromaschinen-Werke A.-G. Zella-Mehlis**

**1**

1 Besteller

Tog: 2

10.12.41

K.D. Leipzig

lt. Best. v.

Liefertermin

geliefert

Thomasgasse 2

12.12.41



Zur direkten Lieferung an: 3

K.D. Leipzig

Stck.	Nr.	Abb.	Text-Bezeichnung nach dem Katalog	Einzel	Gesamt-Betrag
4	5	6	7	8	9
			<u>lt. Katalog - SR 22</u>		
1	TZ 8383	3	Rollenkäfig f. 47 cm	6.50	6.50
1	Z 6208	11	Zwischenhebel m. Zughebel kpl. - Nr. 43	4.--	4.--
			<u>lt. Katalog - SR 34</u>		
3	C 406	5	Reiter f. Kommasprung, normal	1.50	4.50
1	TZ 7782	15	Linke Zahnstangenhälfte	3.--	3.--
			<u>lt. Katalog - SR 42</u>		
1	TZ 7965	1	Summenzugtasthebel kpl. f. SH I	8.--	8.--
			<u>lt. Zusatz-Katalog</u>		
3	St 2317	7	Transportklinke f. Contabill	-.25	-.75
Eingang Nr. .... vom .....			Muster - nicht - zurück		

0) Erläuterungen  per Eilboten -----	Gold-Kurs	Bruttobetrag
	/. Rabatt:	
	Gewichte:	Porto
	netto ..... kg	Verpackung
brutto ..... kg		

<b>Versandart:</b> frei - unfrei Briefumschlag / Warenprobe / Brief Päckchen / Briefpäckchen / Einschreiben Postpaket / Postkiste / Eilboten / Flugpost Nachtd., Eil-, Expreßgut / Bote	..... Kiste M Nr.	<b>Anweisung:</b> Export                      Finanz	berechnet am Nr. T/
	..... Karton ..... Rolle ..... Paket	<b>Beipack:</b>	
Kontrolle                      Lagervermerk                      Kontierung			

# TEILE - KATALOG

---

## MERCEDES

### Addelektra-Buchungsmaschine

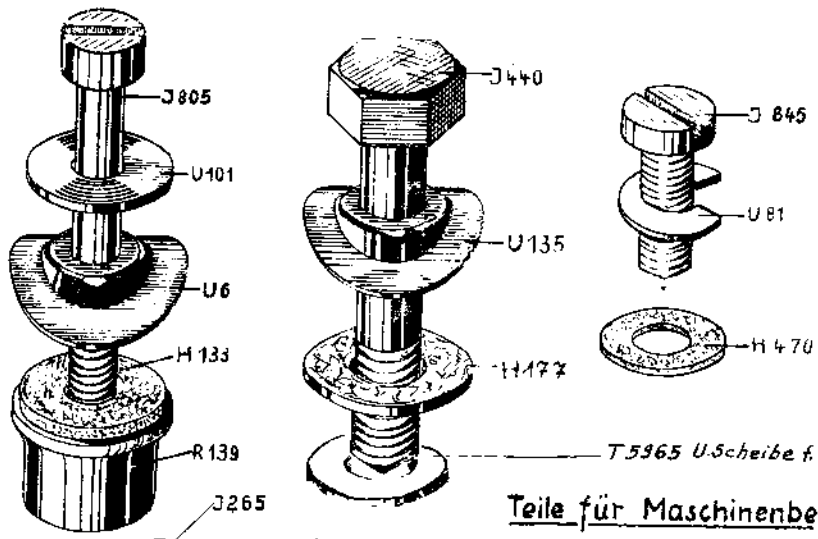
### Modell SR 22



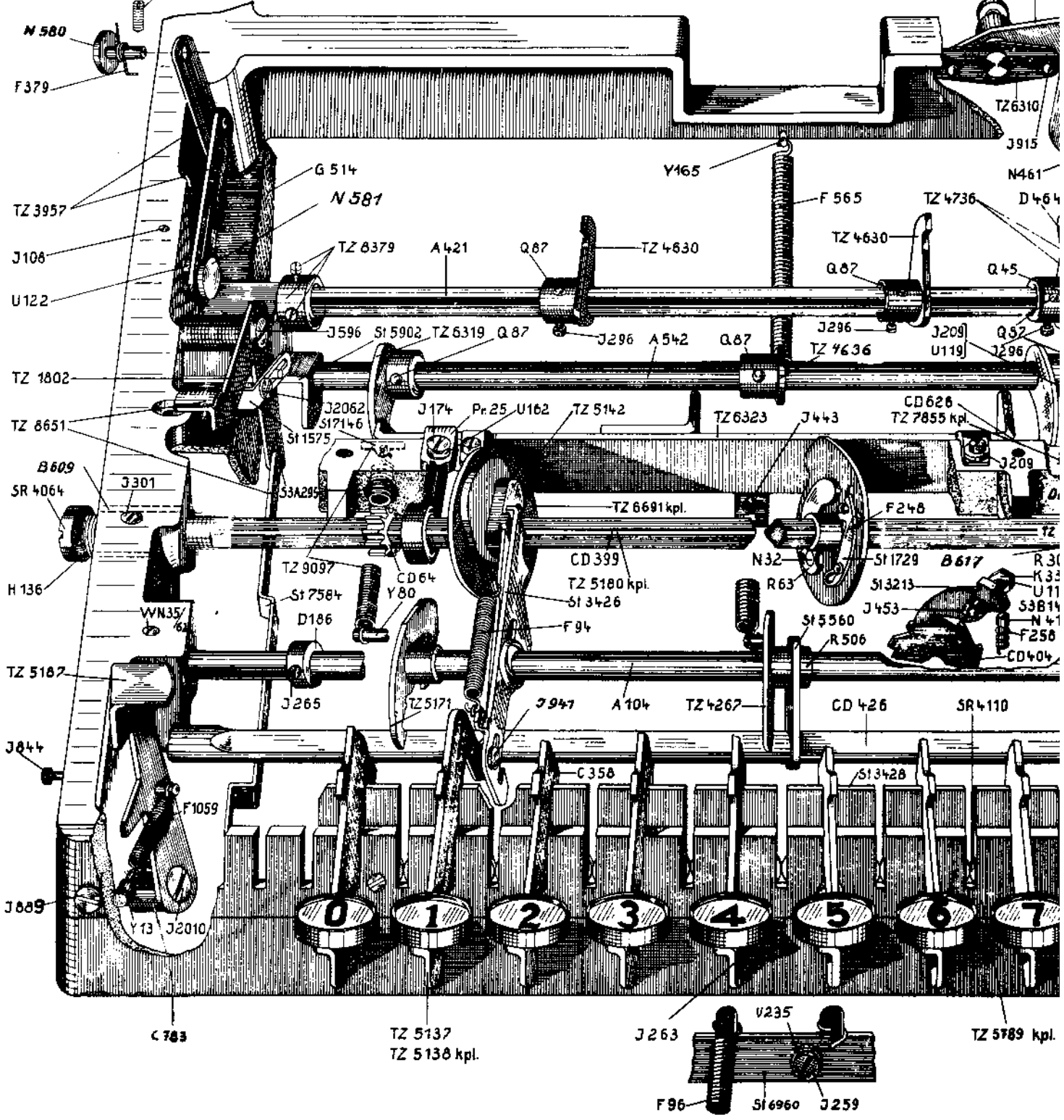
---

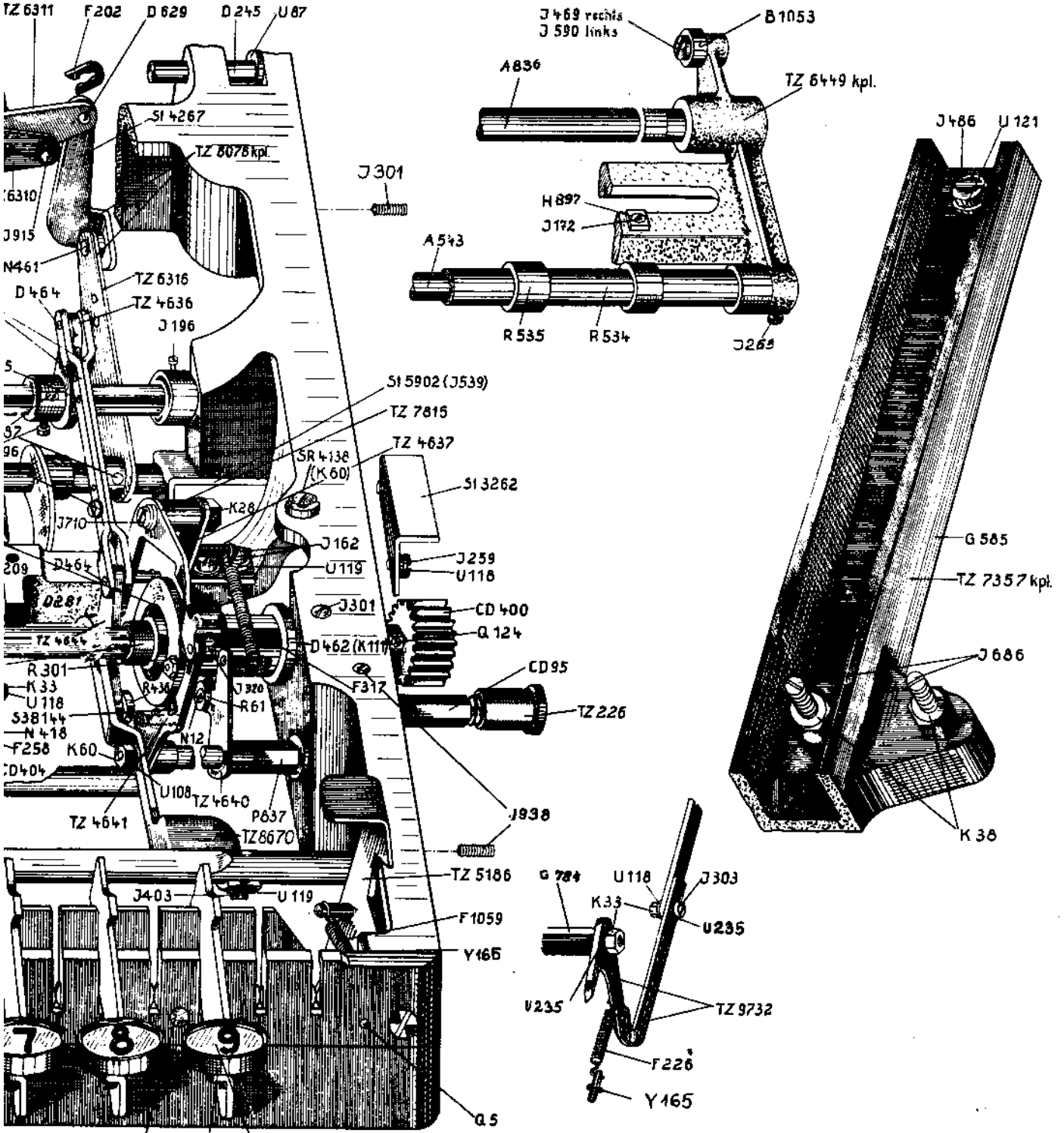
**MERCEDES BÜROMASCHINEN-WERKE AG · ZELLA-MEHLIS**

– IN VERWALTUNG –



Teile für Maschinenbefestigung.

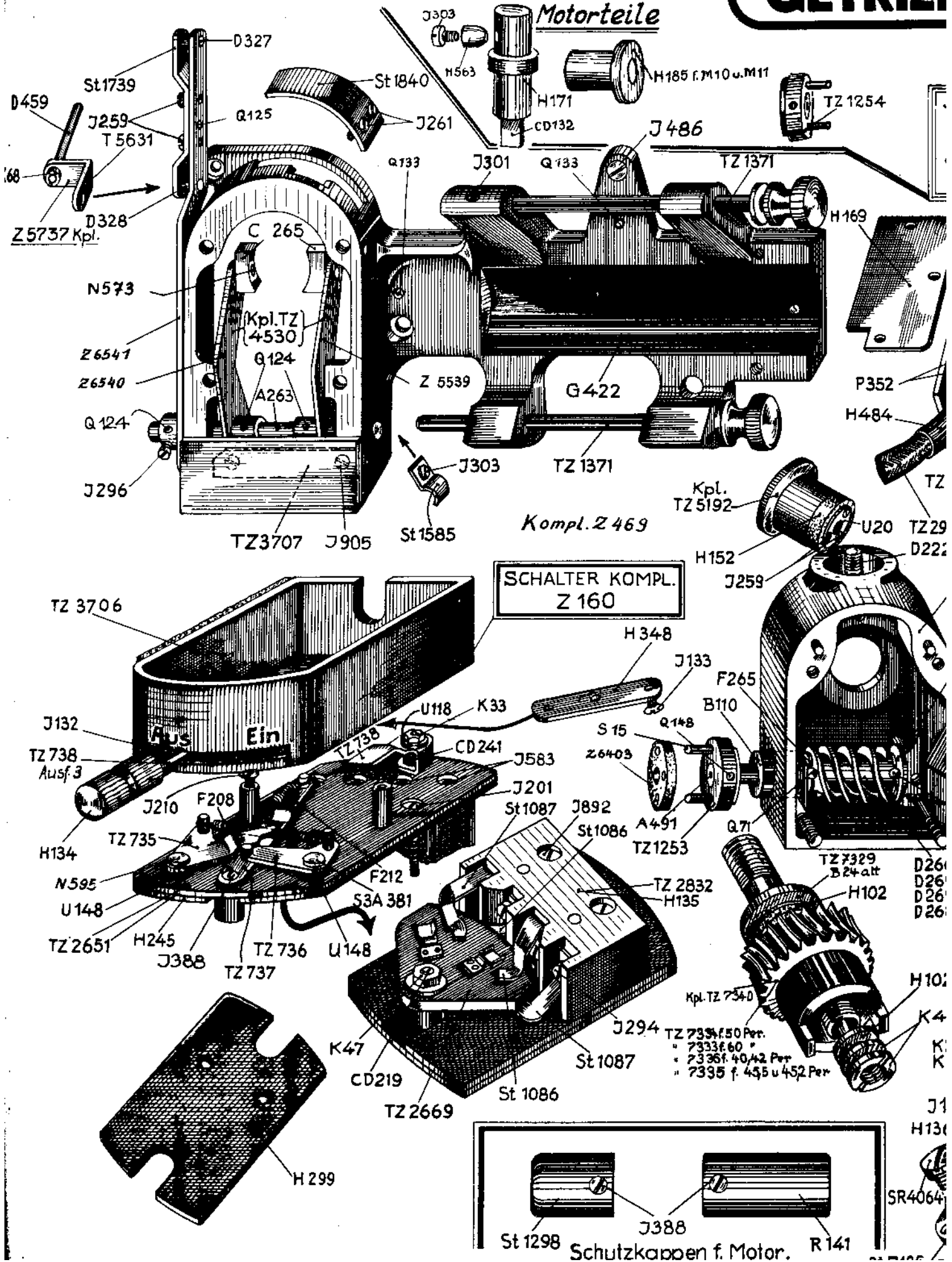


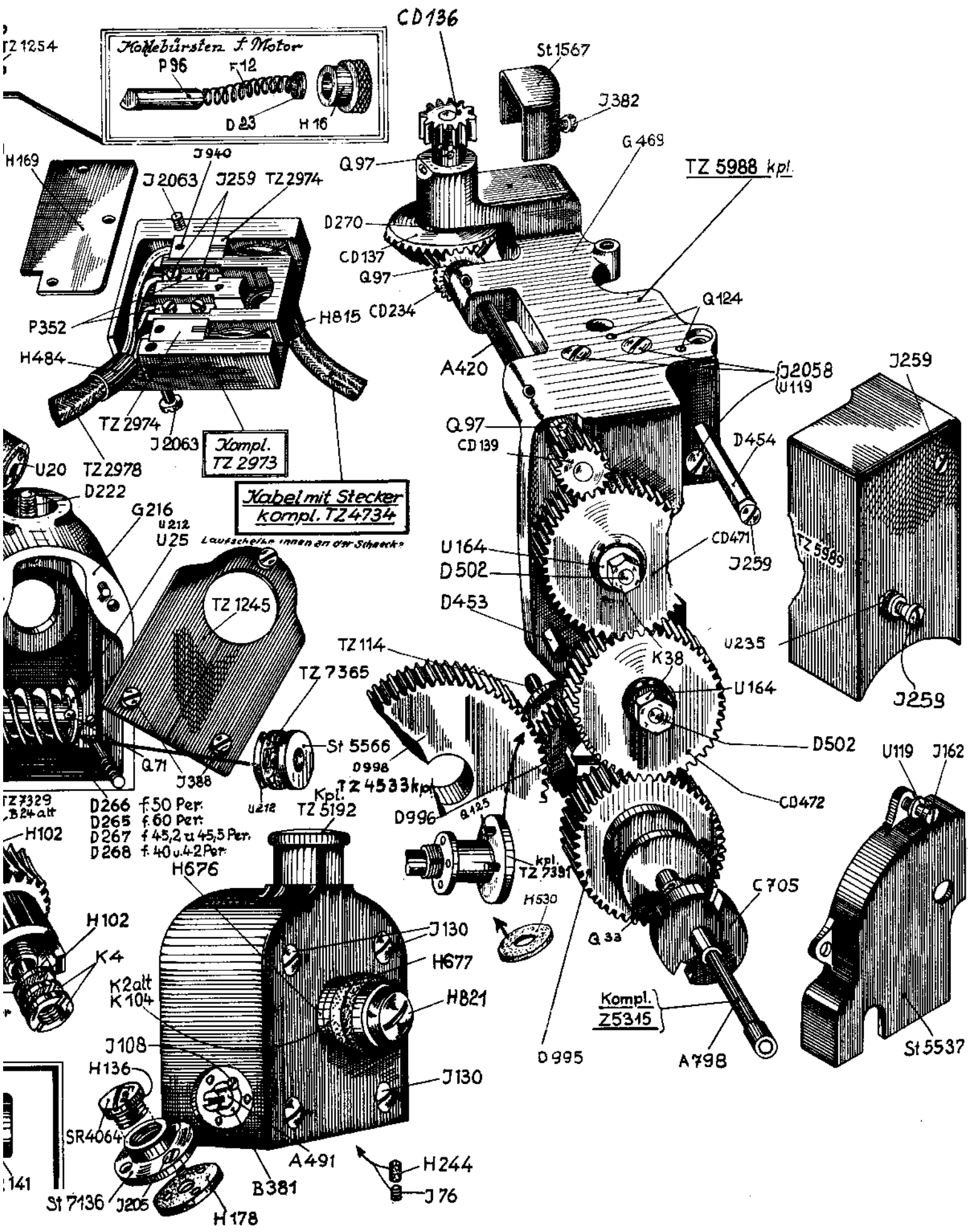


9 kpl.	J 388	SI 2669	Tasten-Pl. 0-9 SR 4100
			Tastengl. 53A 515
			Filzpl. H 894

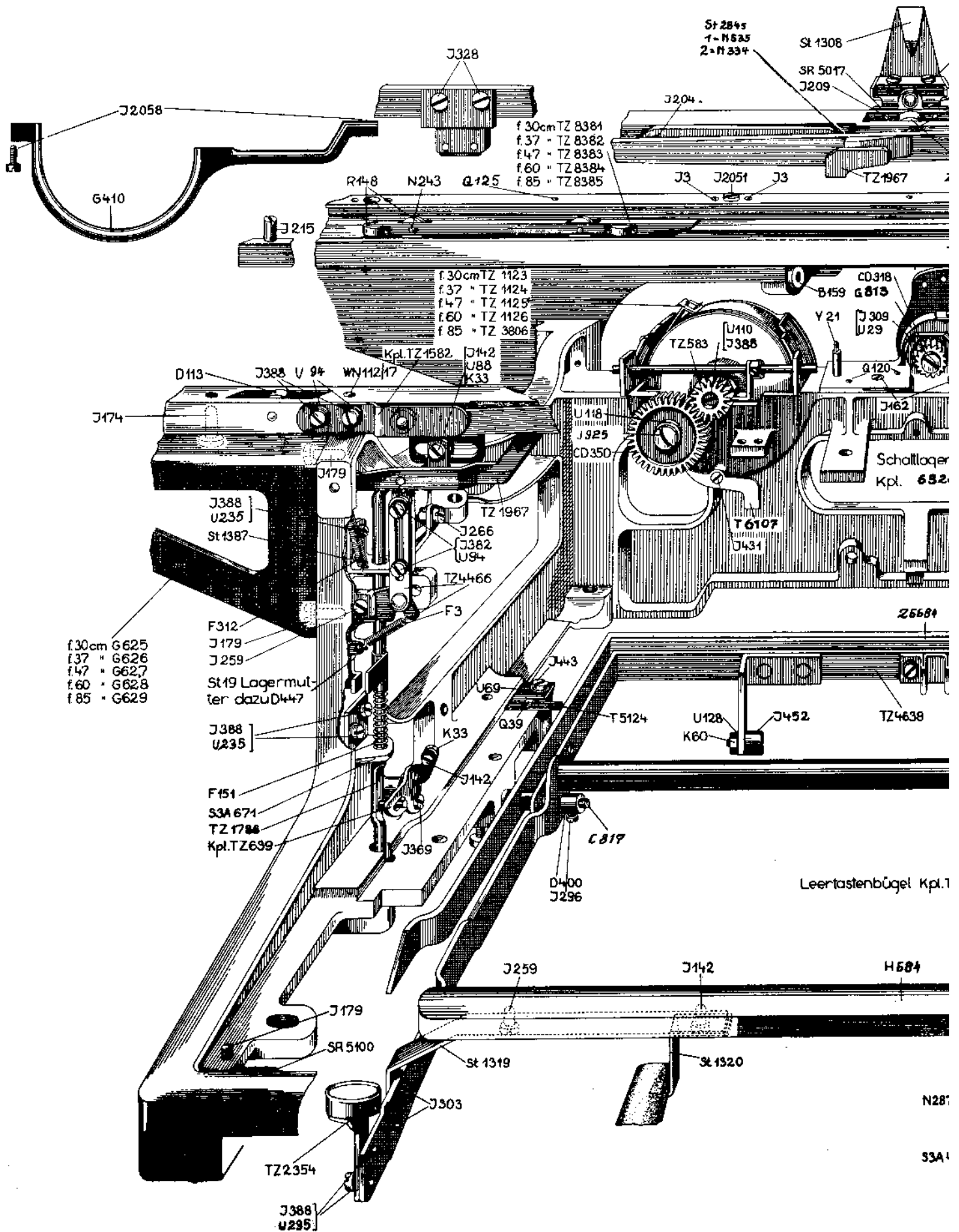
# GETRIEBE

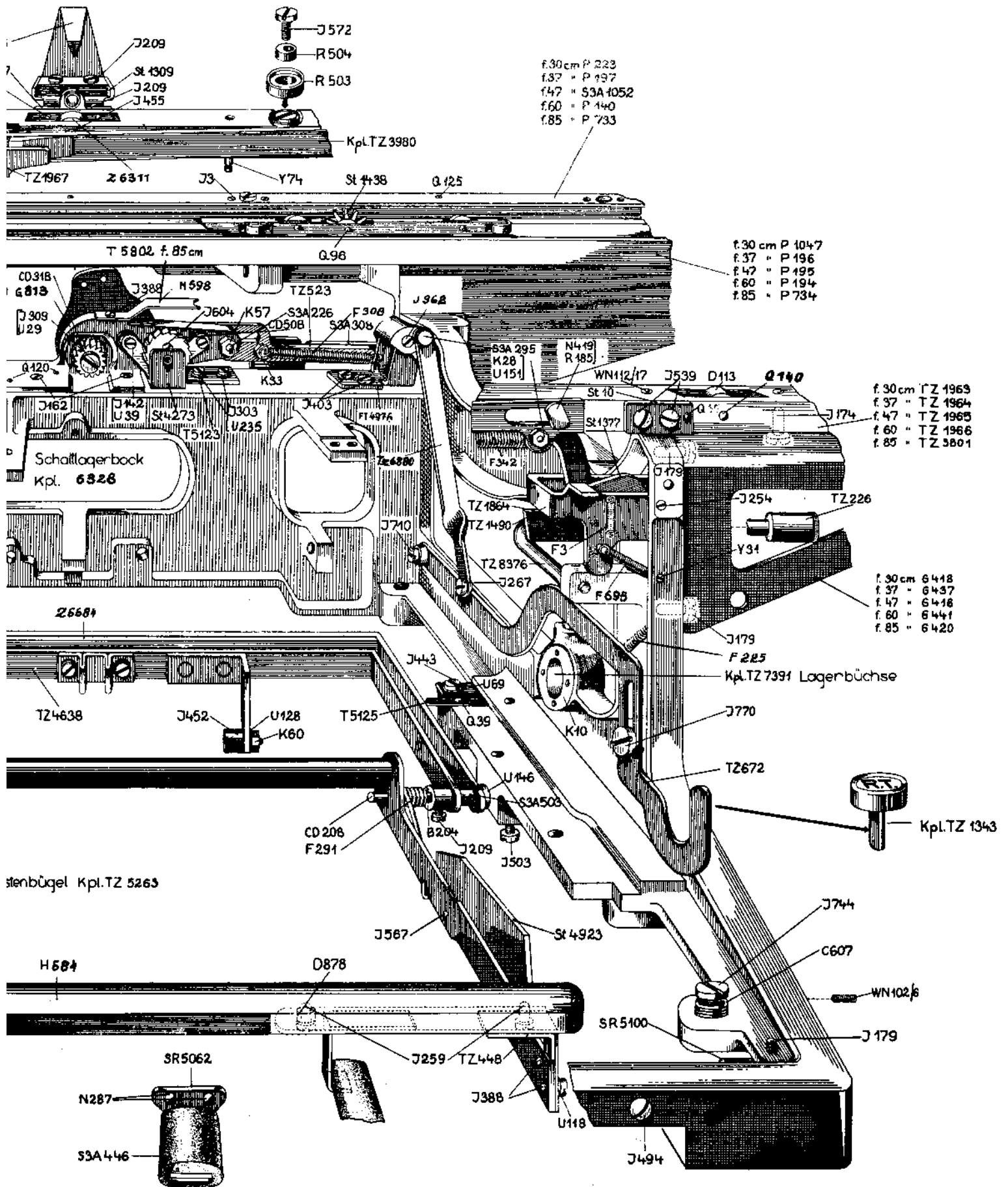
## Motorteile

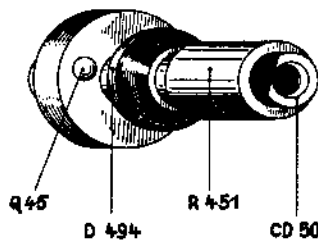
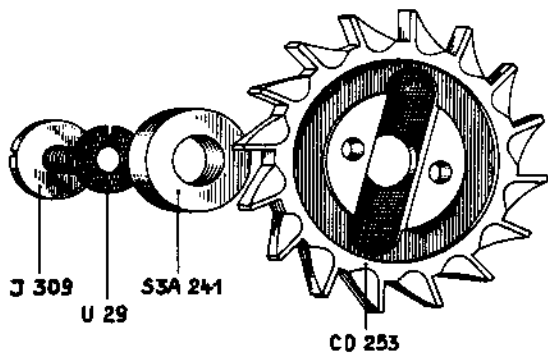
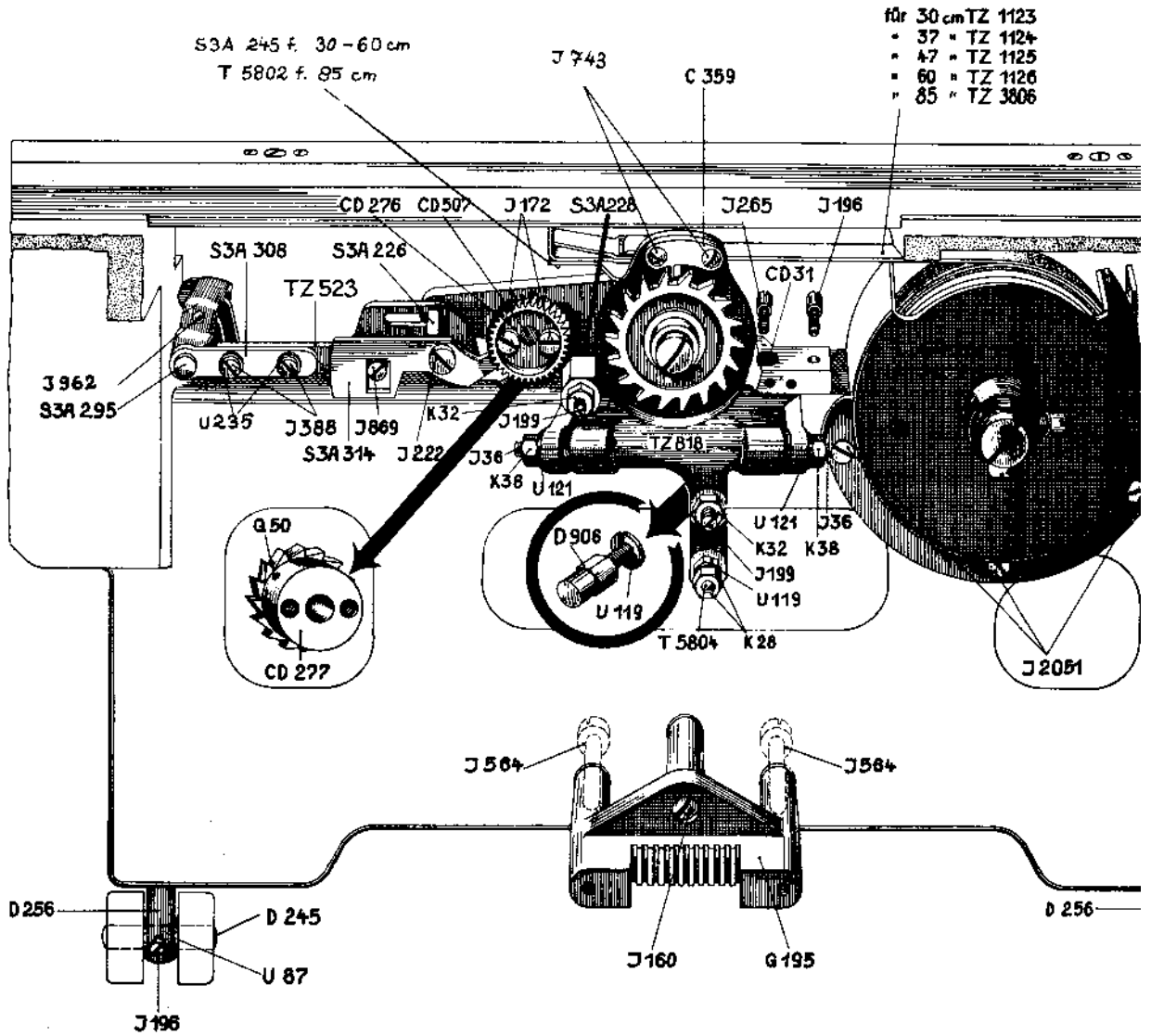




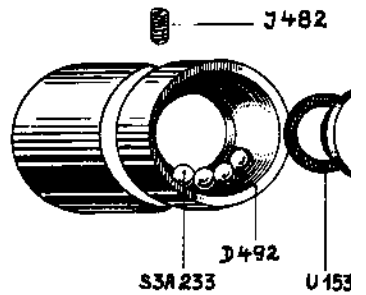






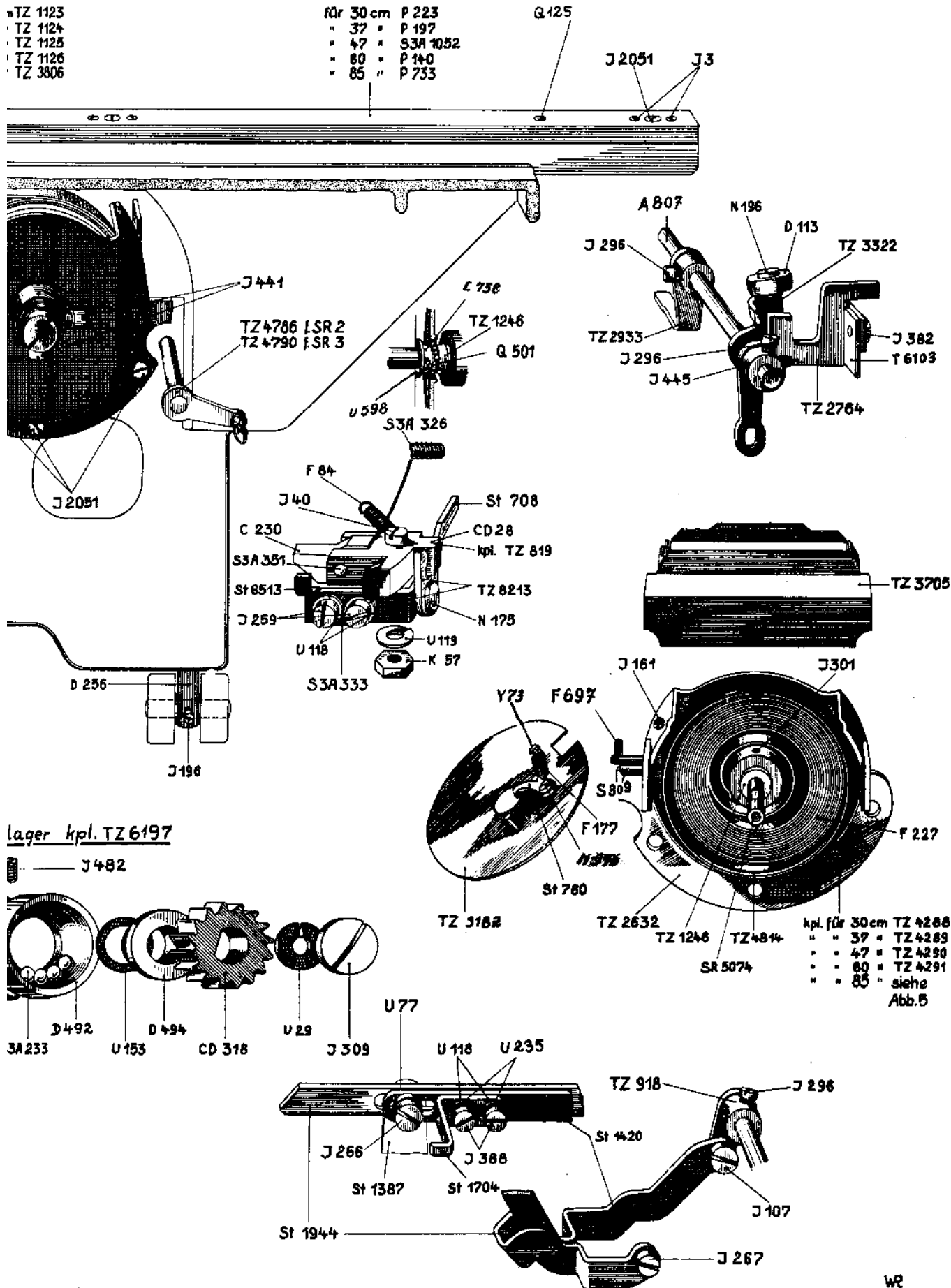


Schaltraddlager kpl. TZ 6:



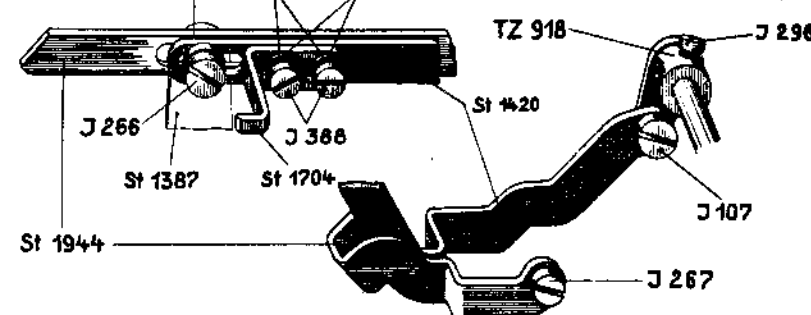
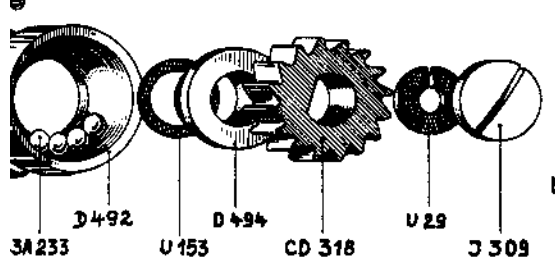
nTZ 1123  
 TZ 1124  
 TZ 1125  
 TZ 1126  
 TZ 3806

für 30 cm P 223  
 " 37 " P 197  
 " 47 " S3A 1052  
 " 60 " P 140  
 " 65 " P 733

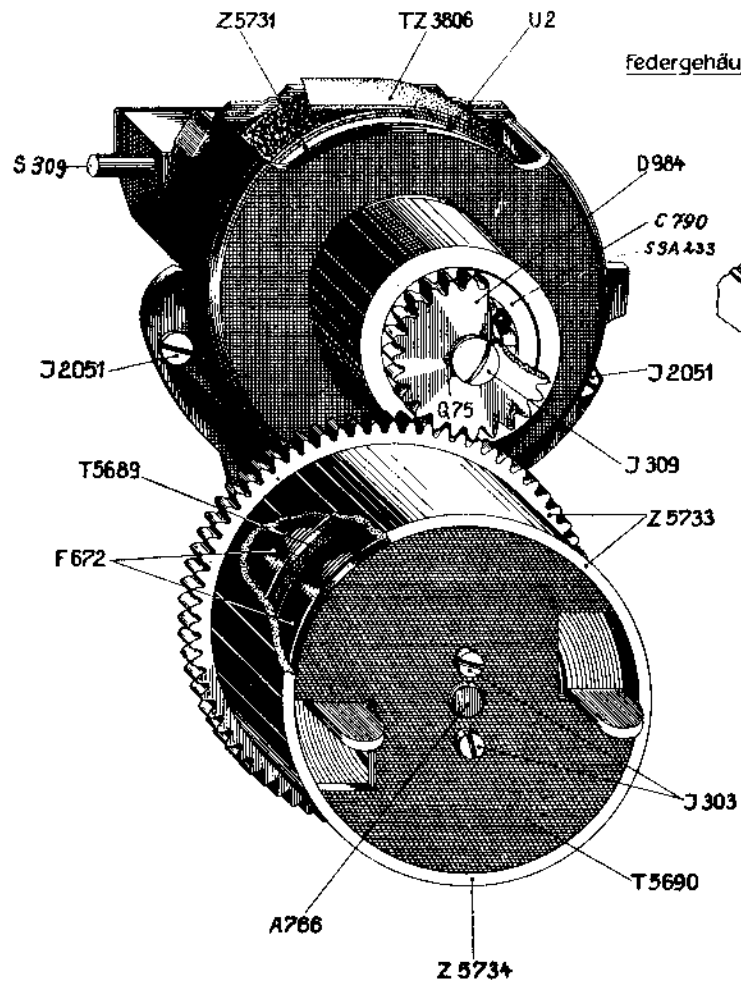


lager kpl. TZ6197

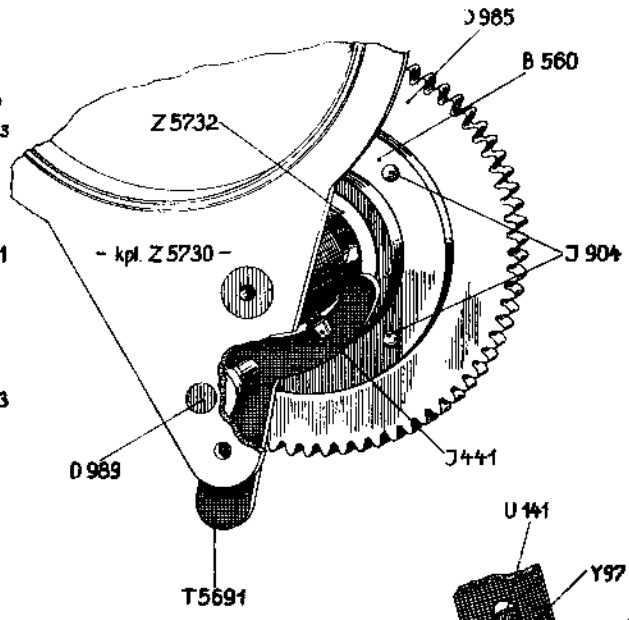
J482



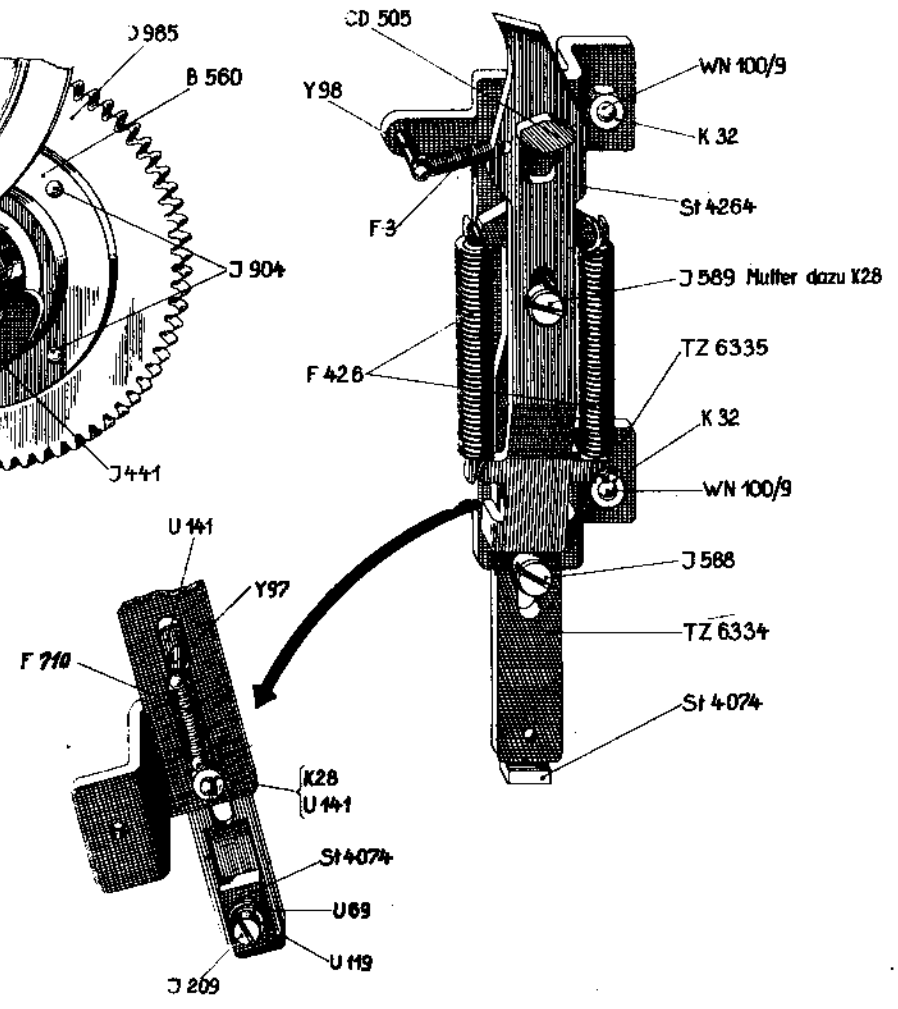
**GESTELL**



Federgehäuse für 85cm kpl. Z 5729



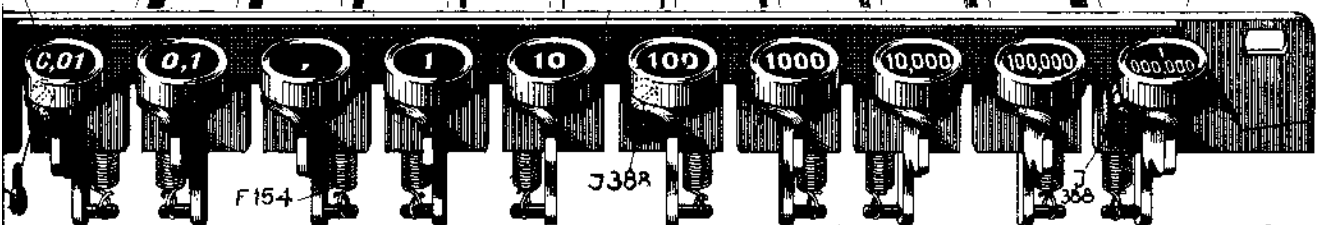
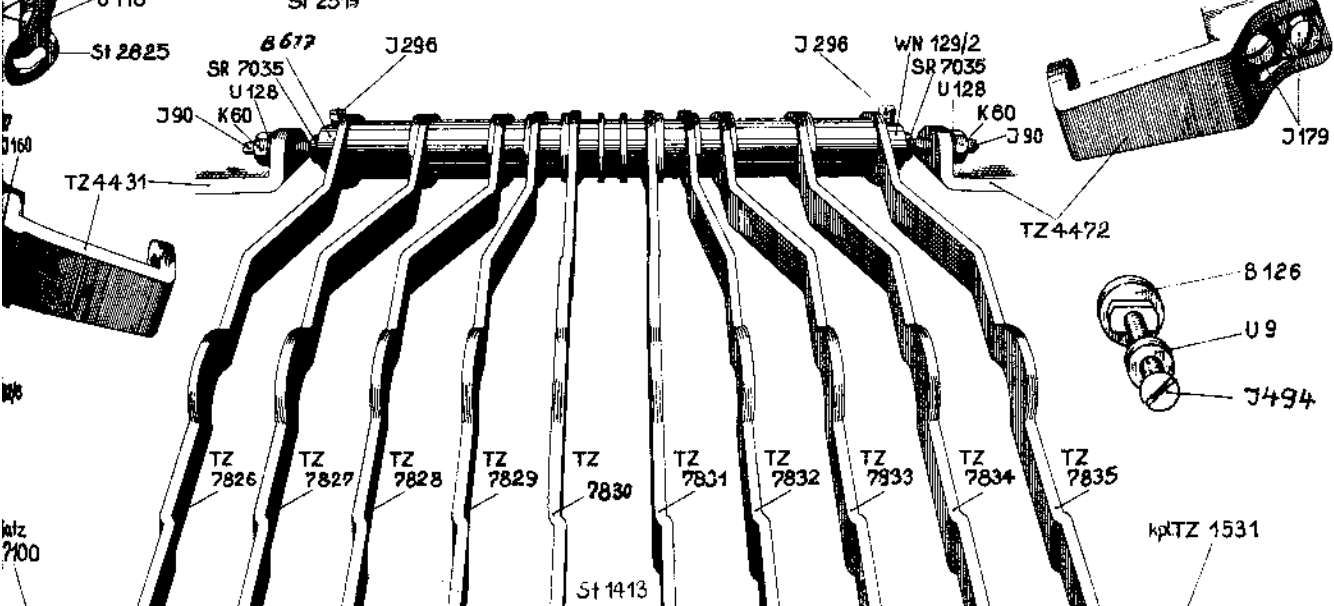
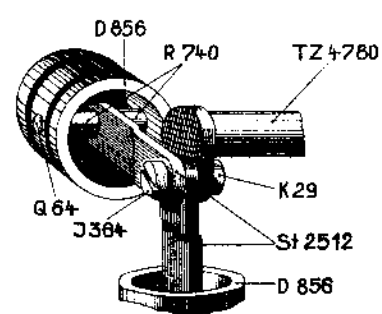
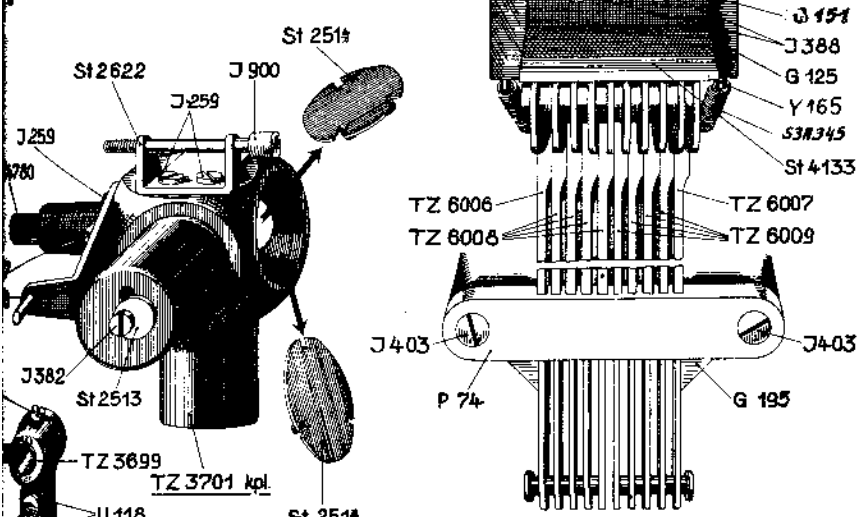
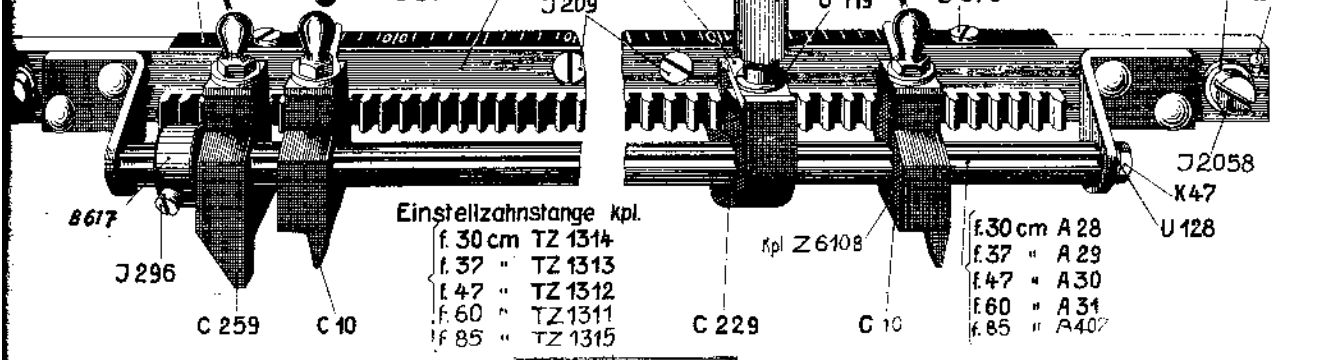
Wagenschubstößel kpl. TZ 6481



- f. 30 cm St 1005
- f. 37 " St 1011
- f. 47 " St 1017
- f. 60 " St 1023
- f. 85 " St 2382

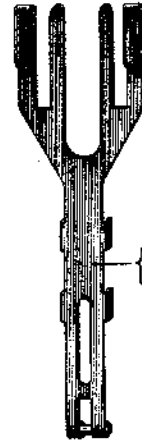
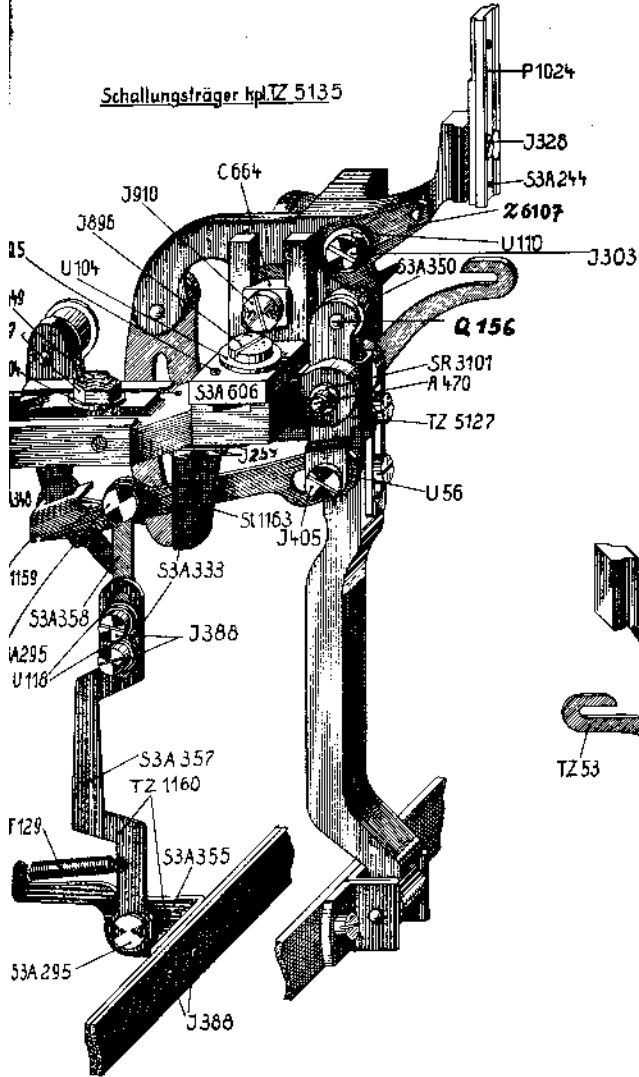
- f. 30 cm TZ 1319
- f. 37 " TZ 1318
- f. 47 " TZ 1317
- f. 60 " TZ 1316
- f. 85 " TZ 4321

- D60
- St 326
- F42
- Q501
- U119
- Q151



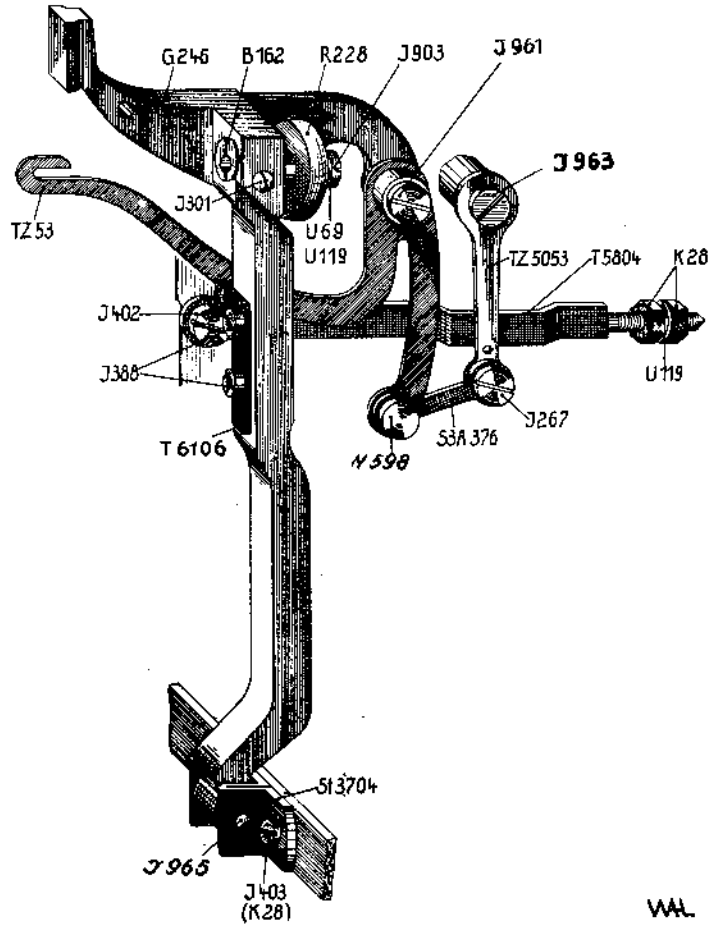
Tasthebelanlage Z 6103 ohne Durchlauf  
 Z 6104 mit Durchlauf

Schallungsträger kpl. TZ 5135

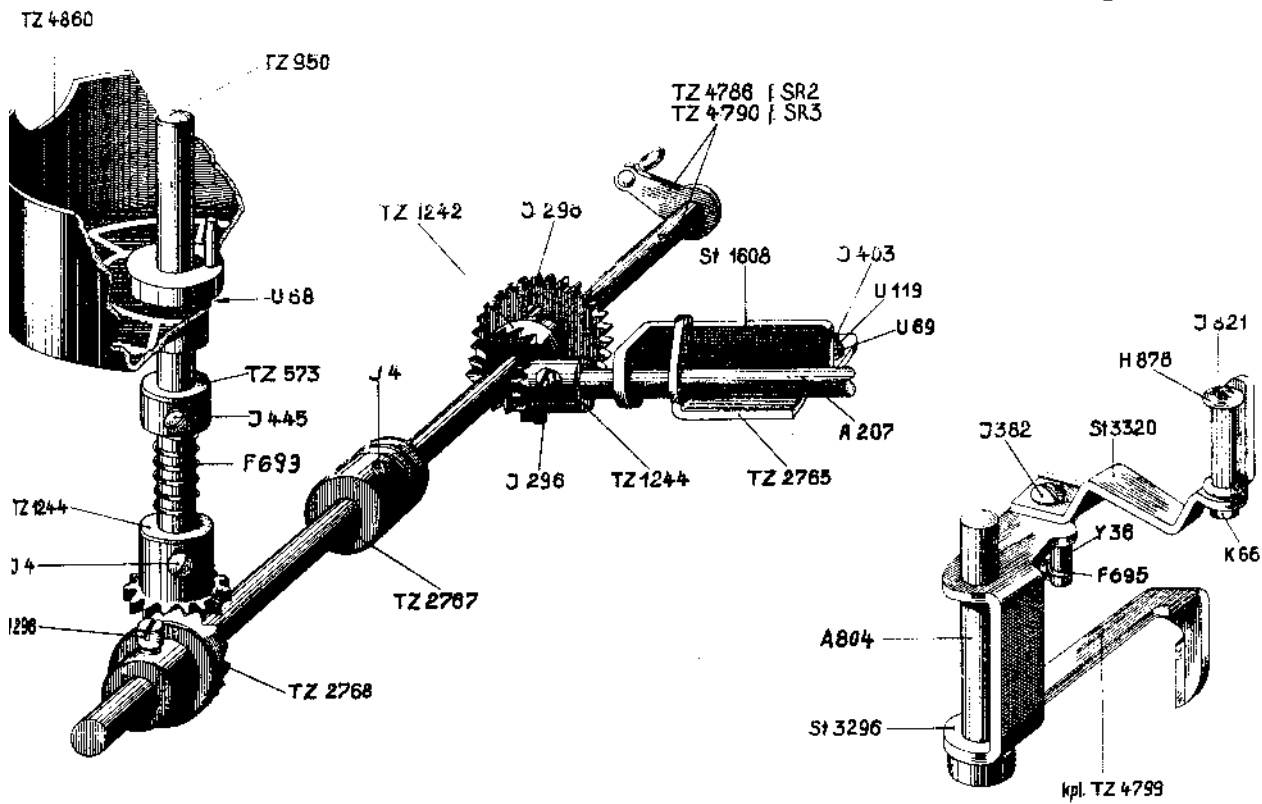
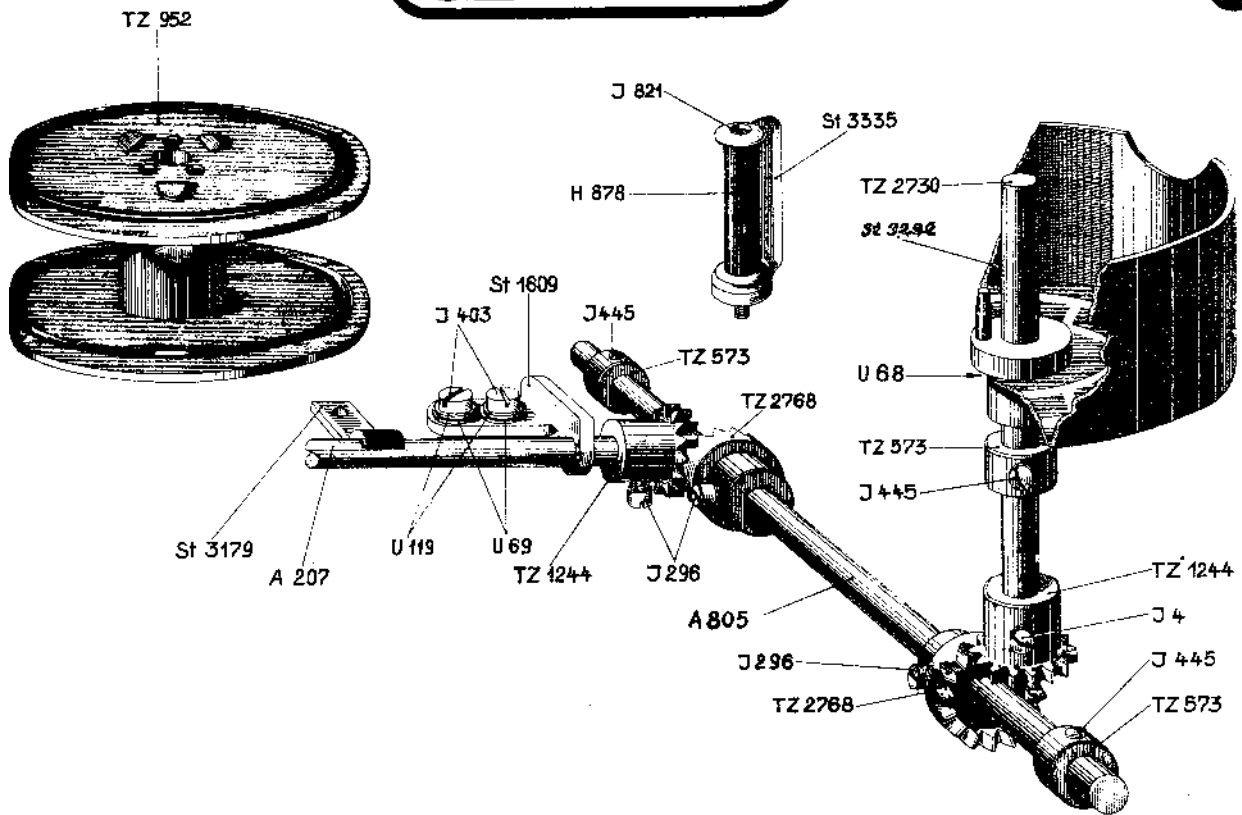


für 13% TZ 530  
für 16% TZ 467

Umschaltstößel kpl. Z11

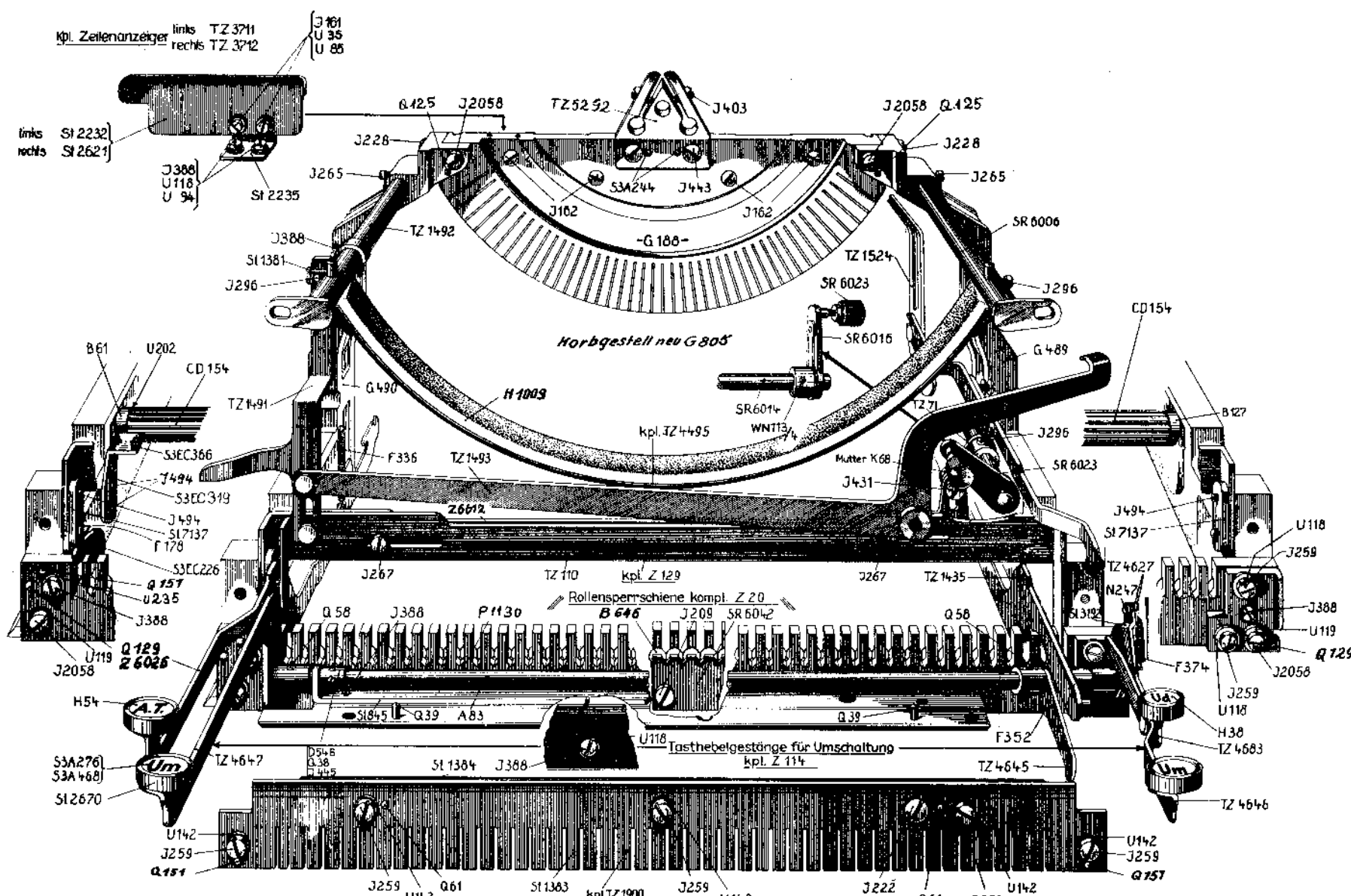


WAL

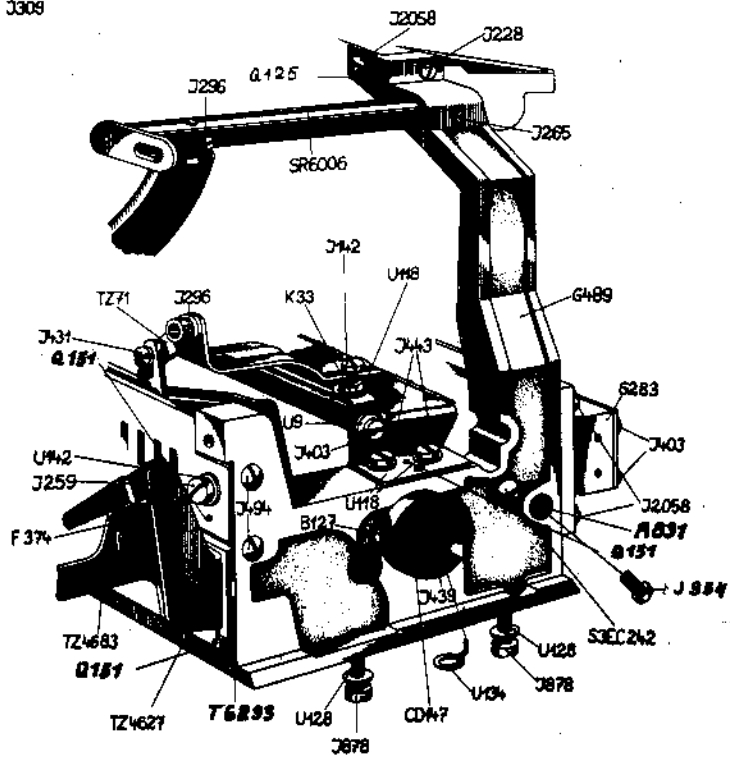
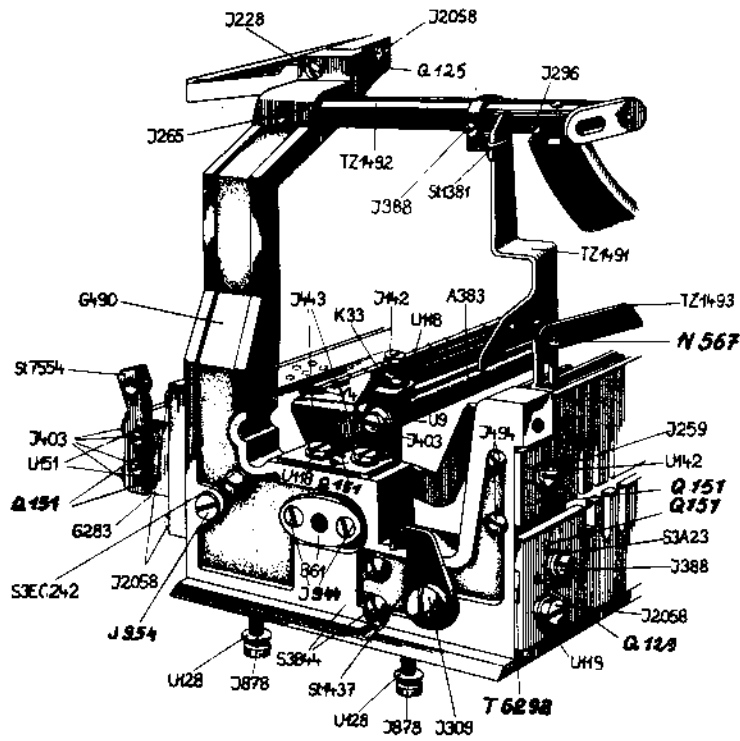


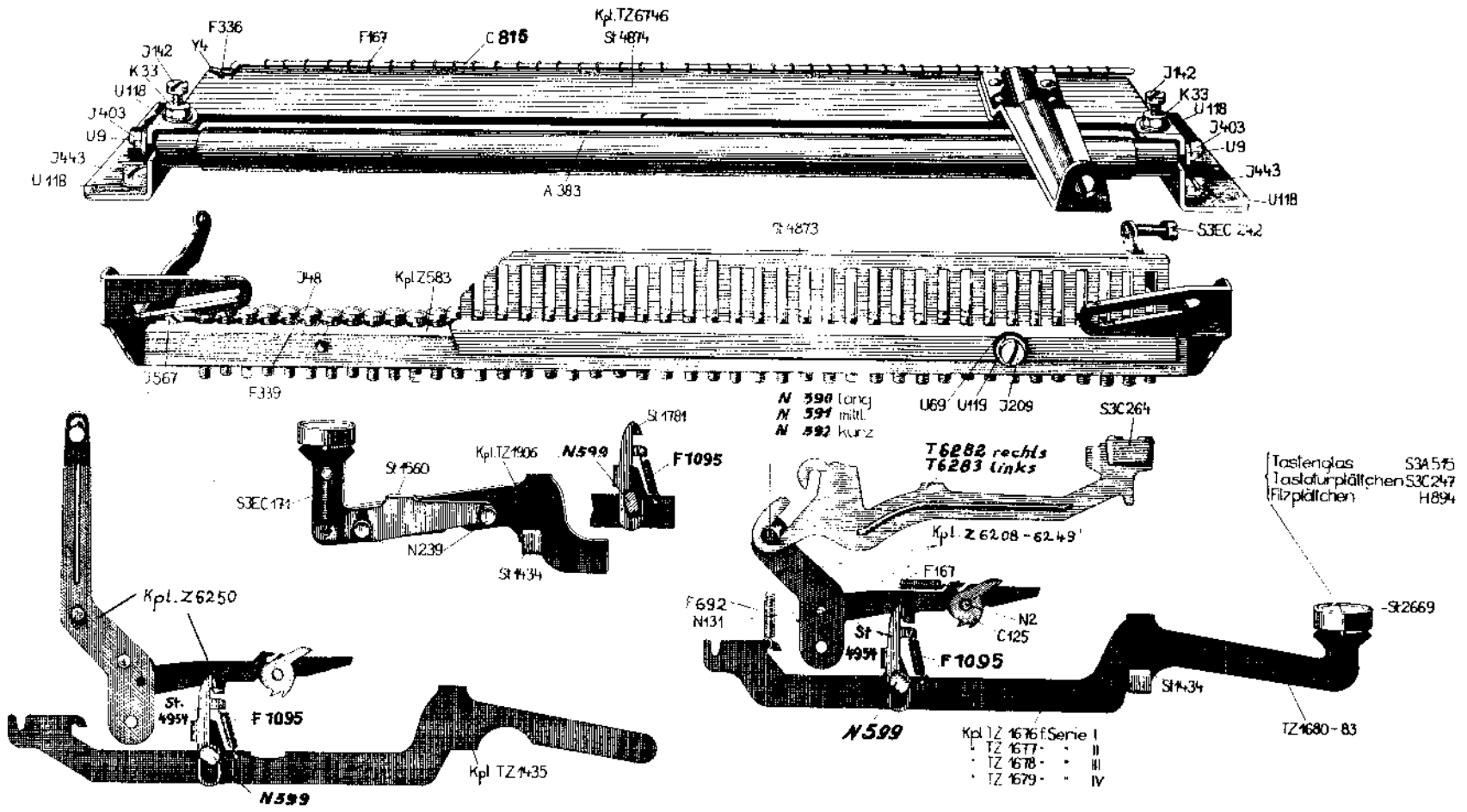


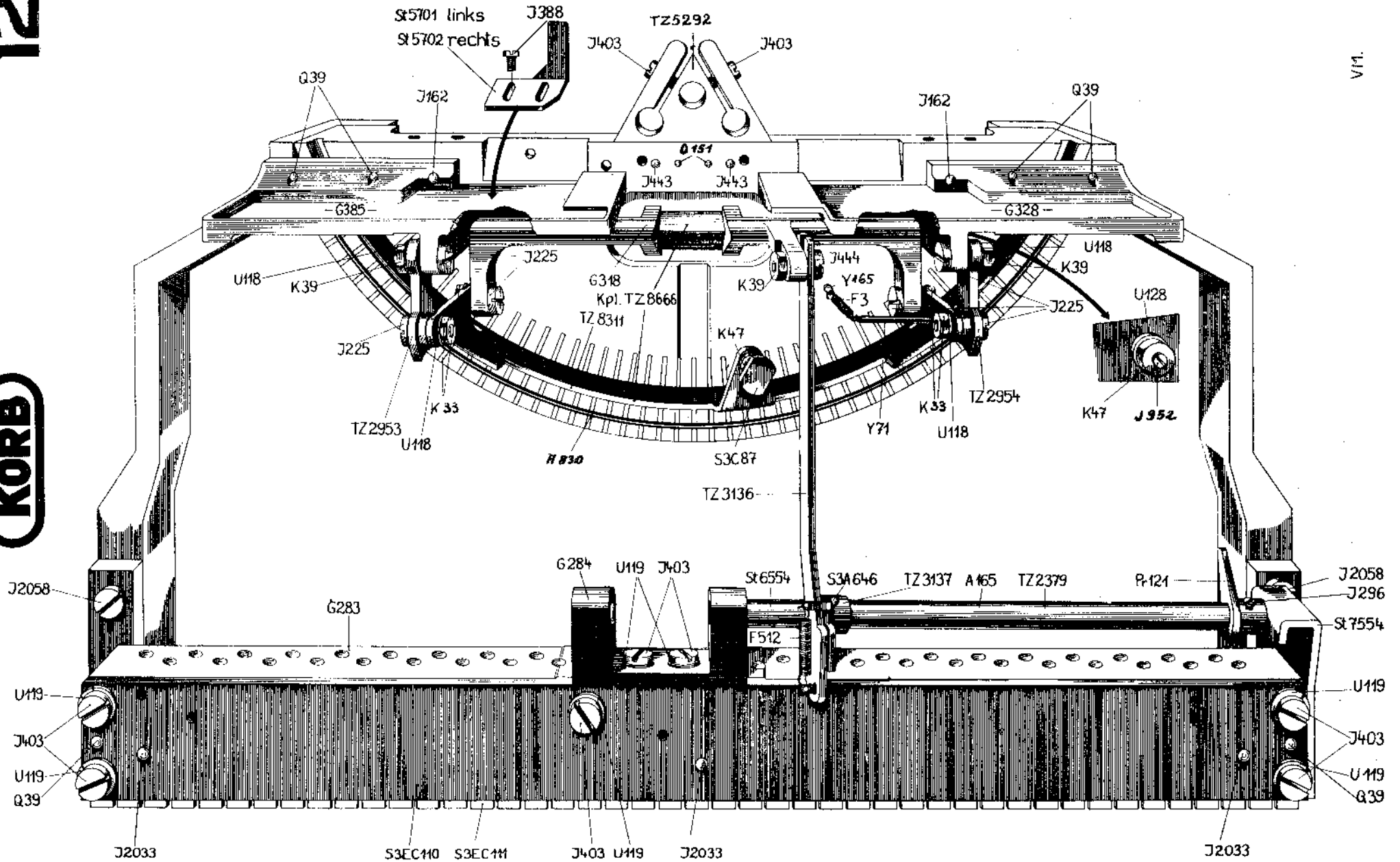
**9**

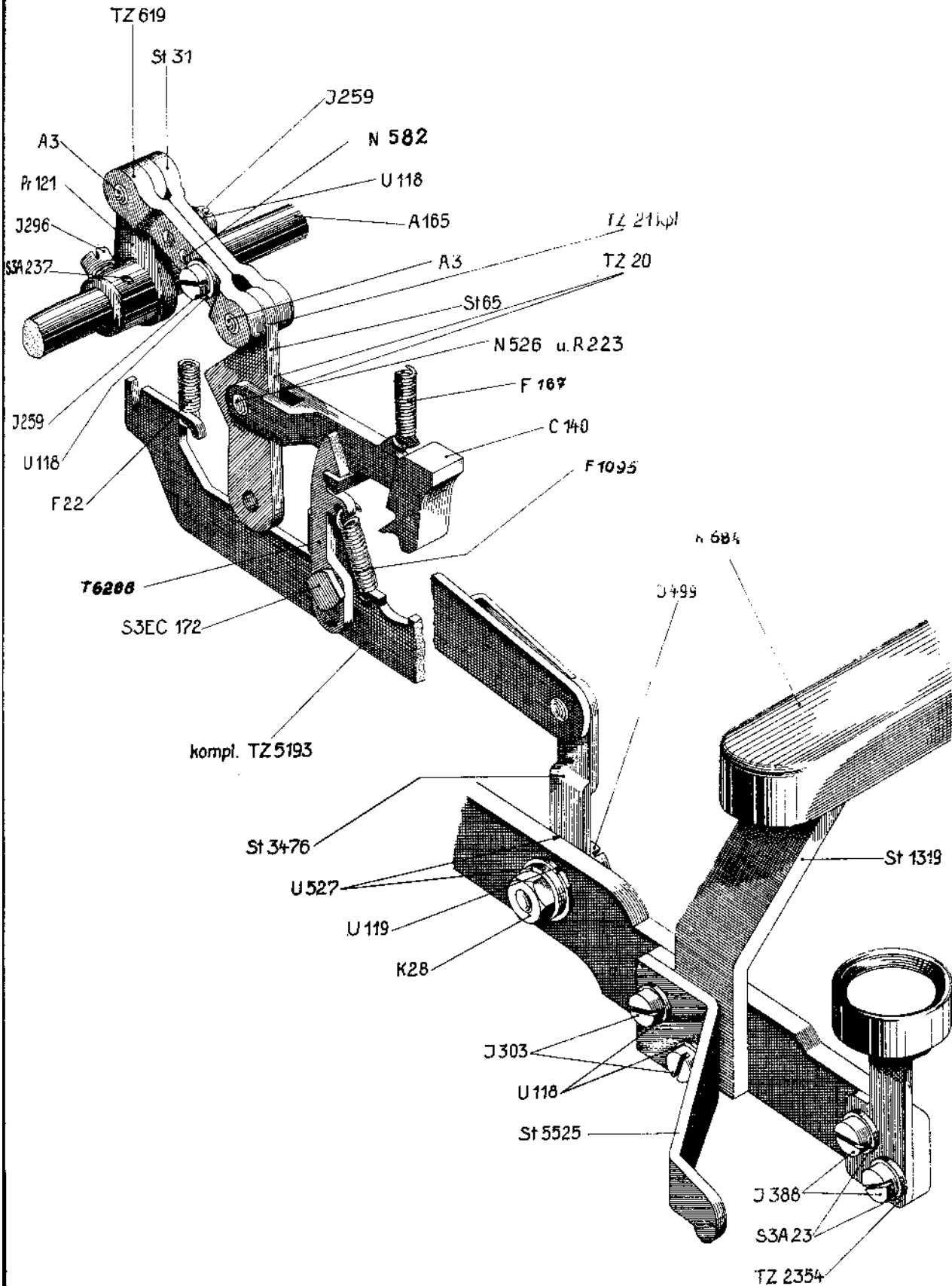


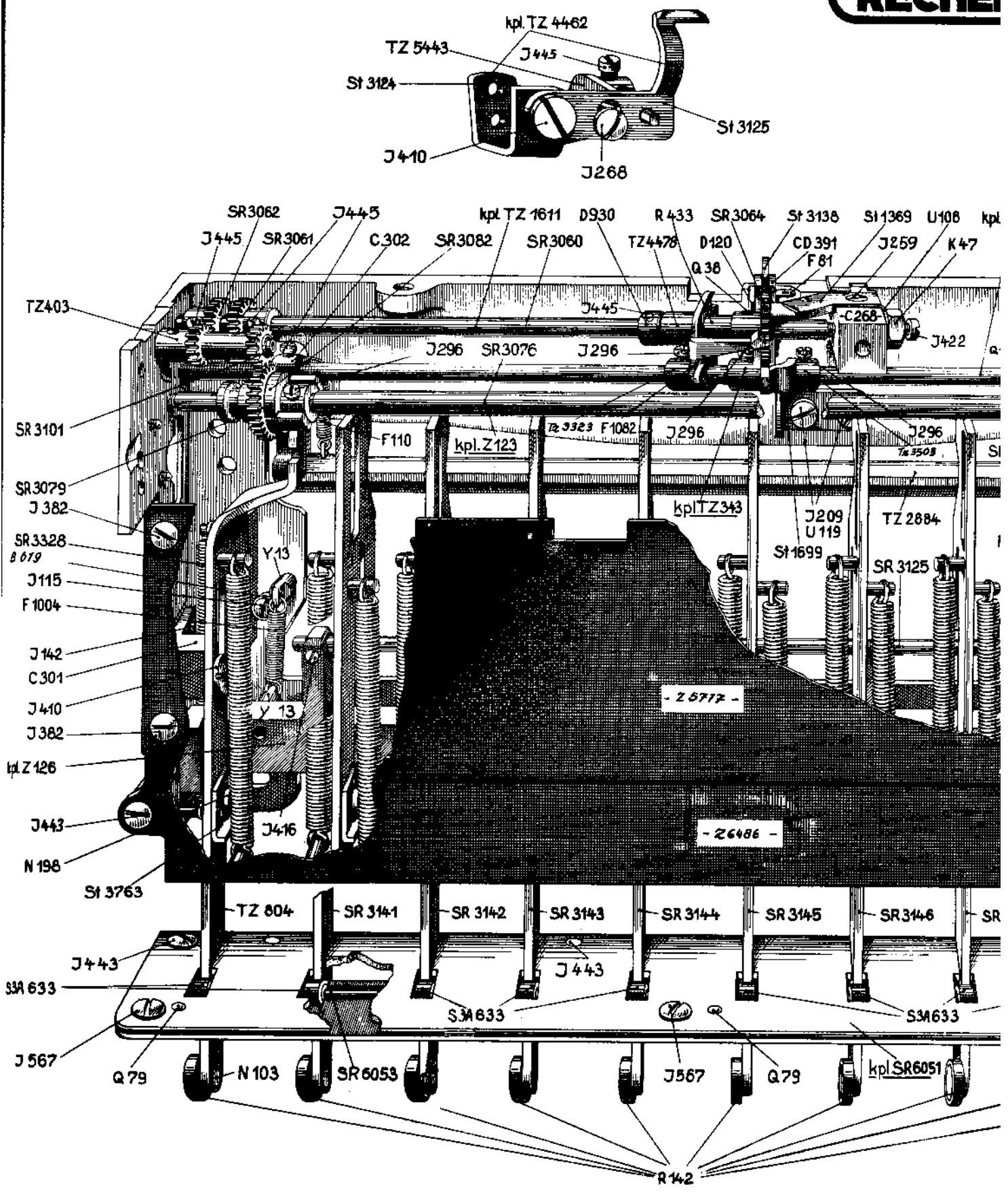
**KORB**

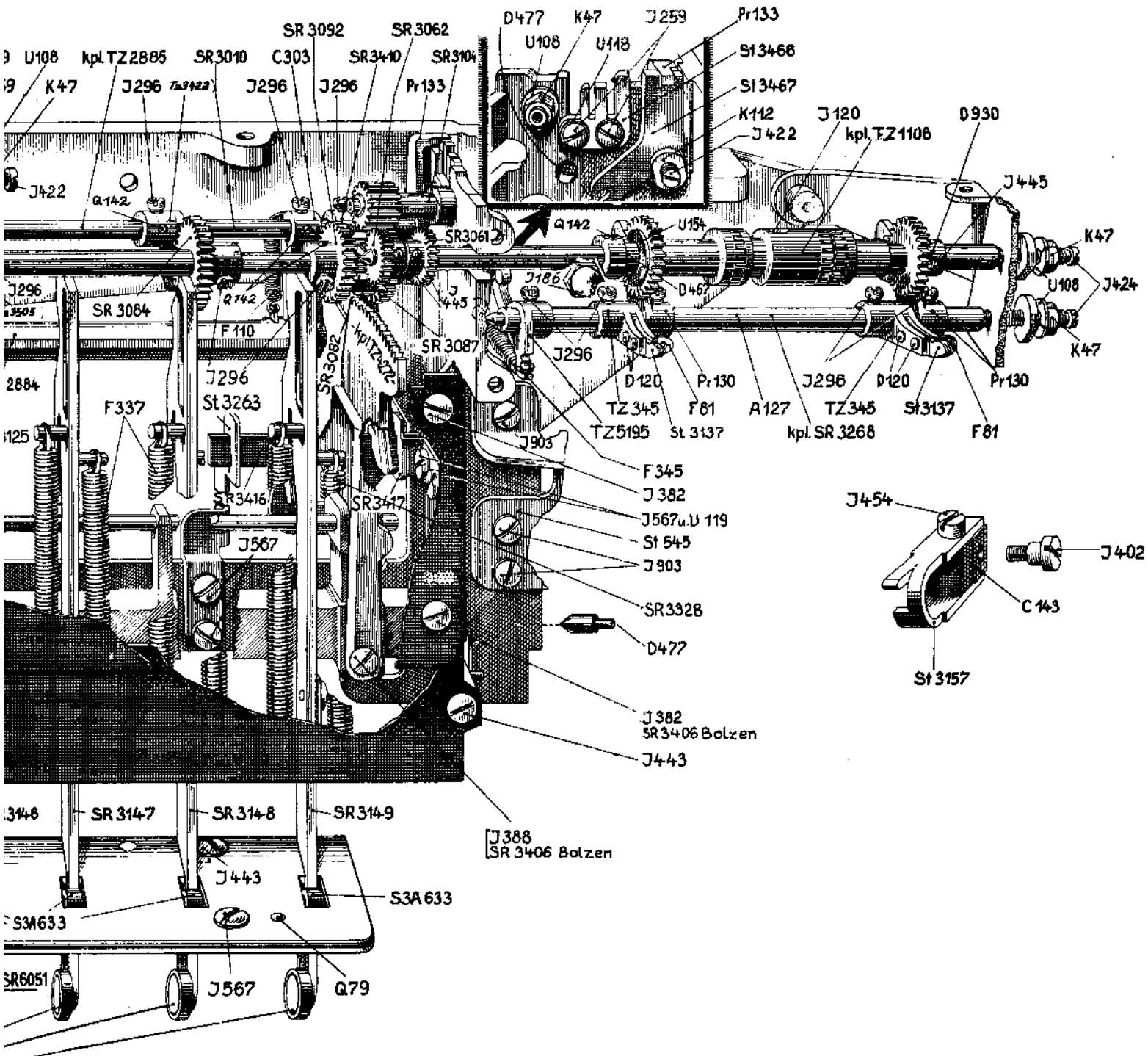


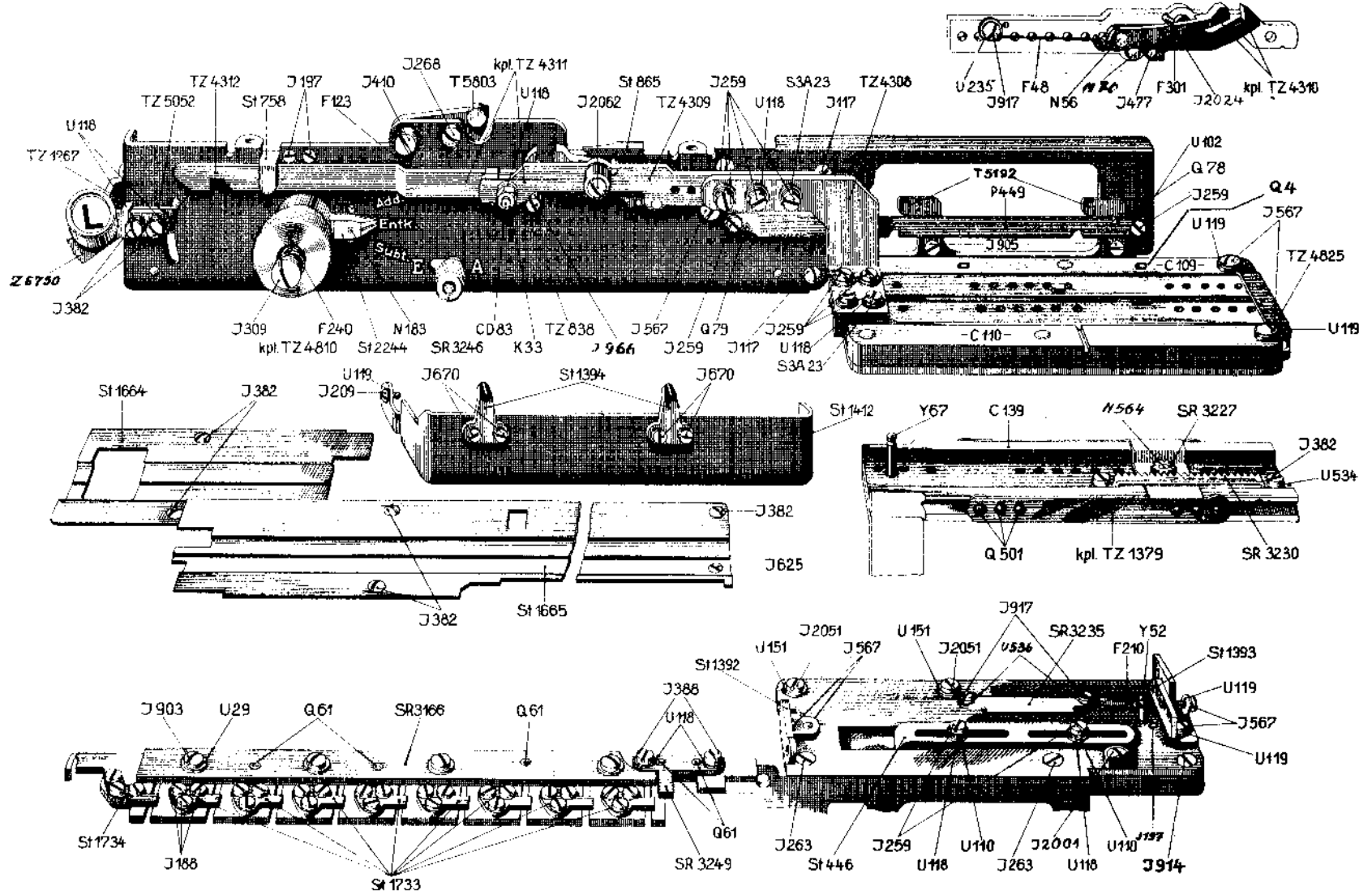






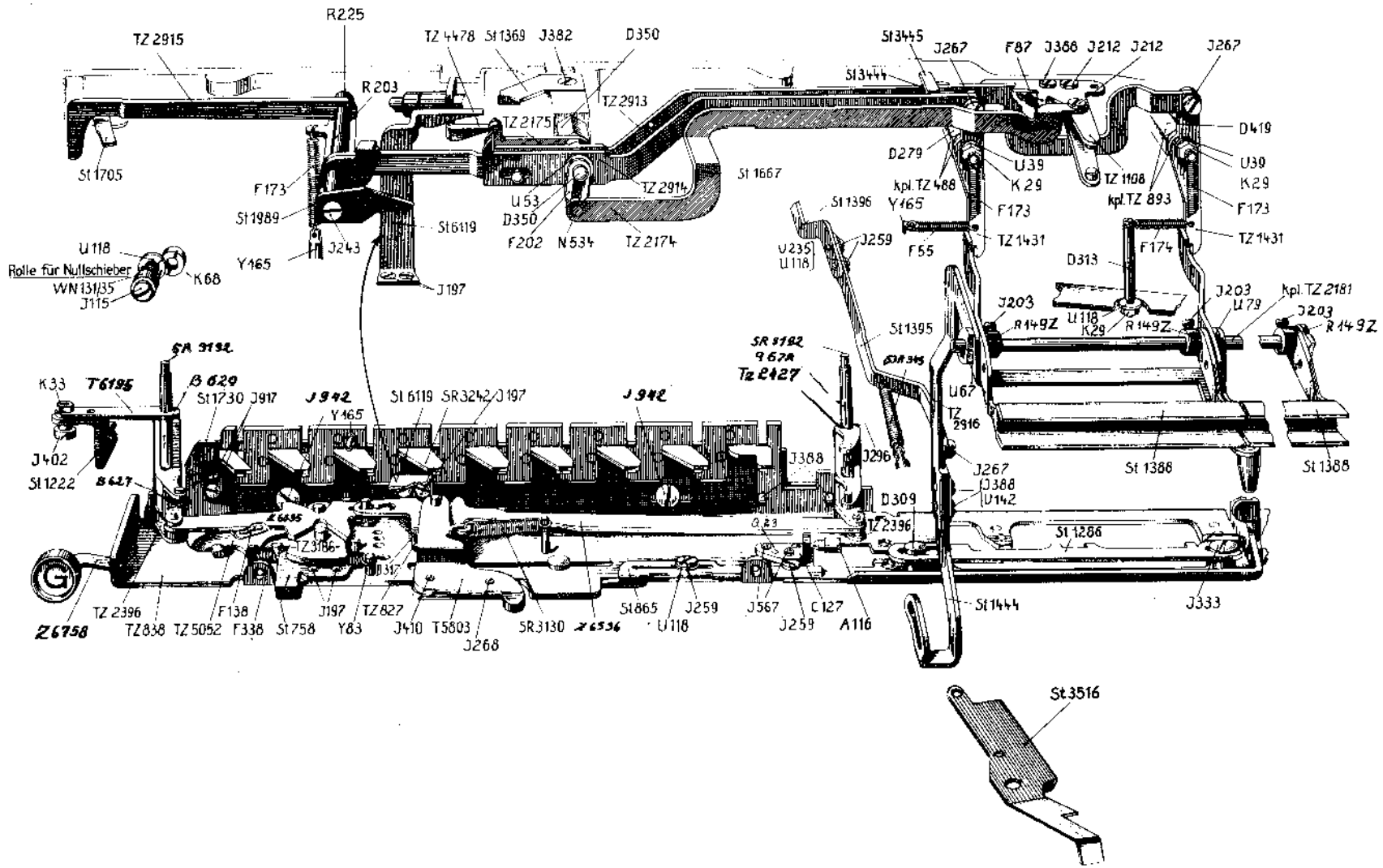


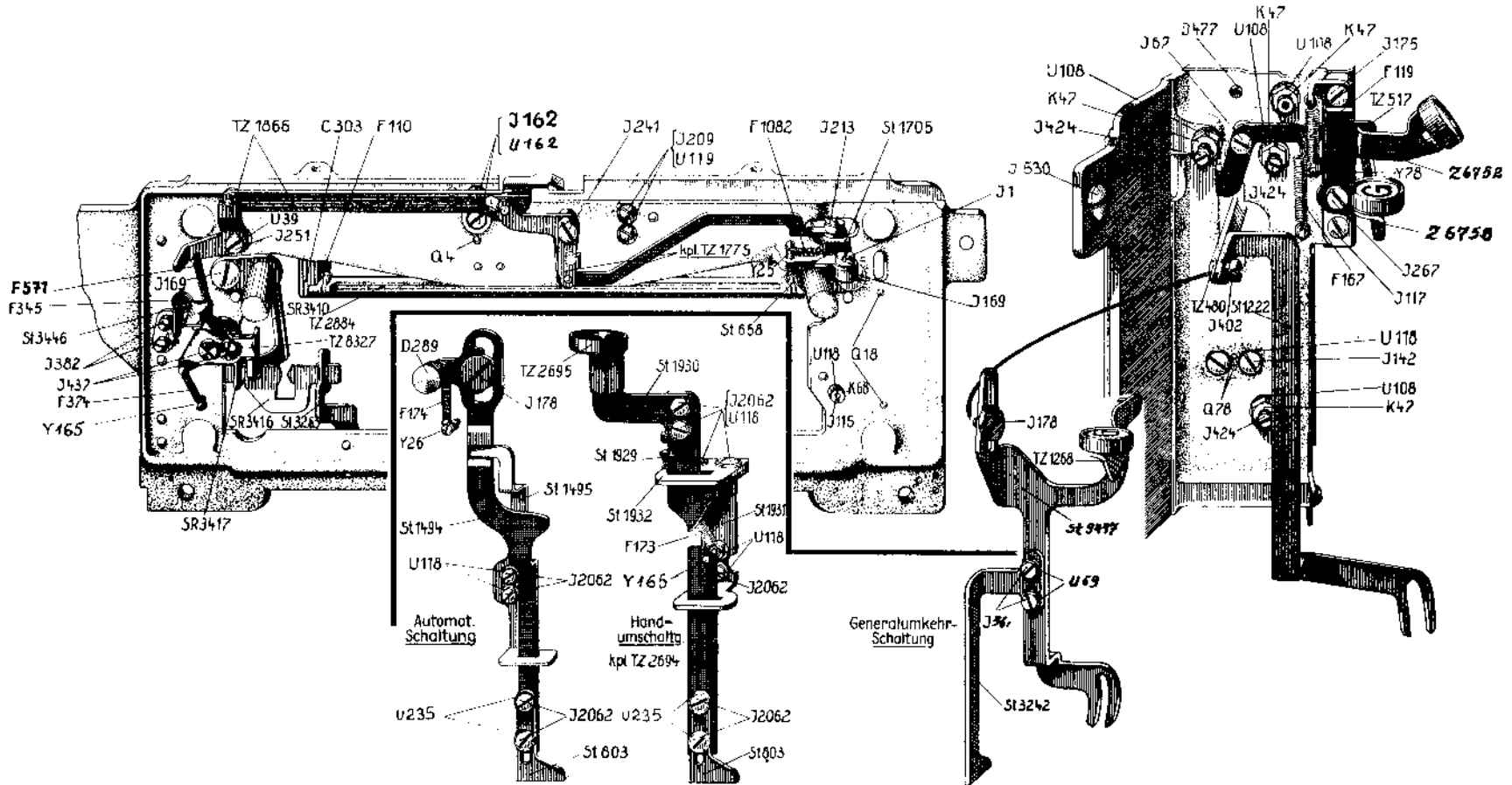




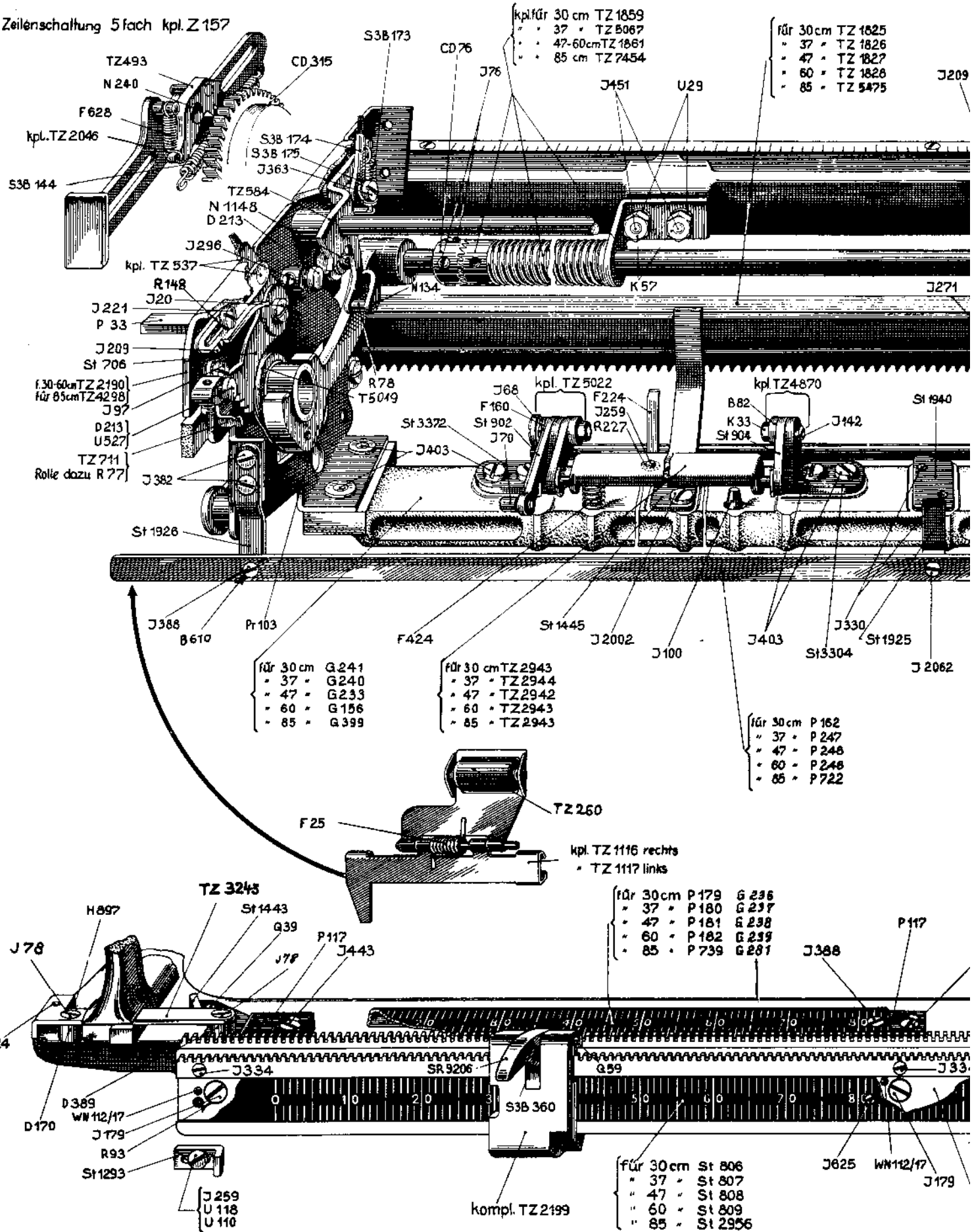
W 2



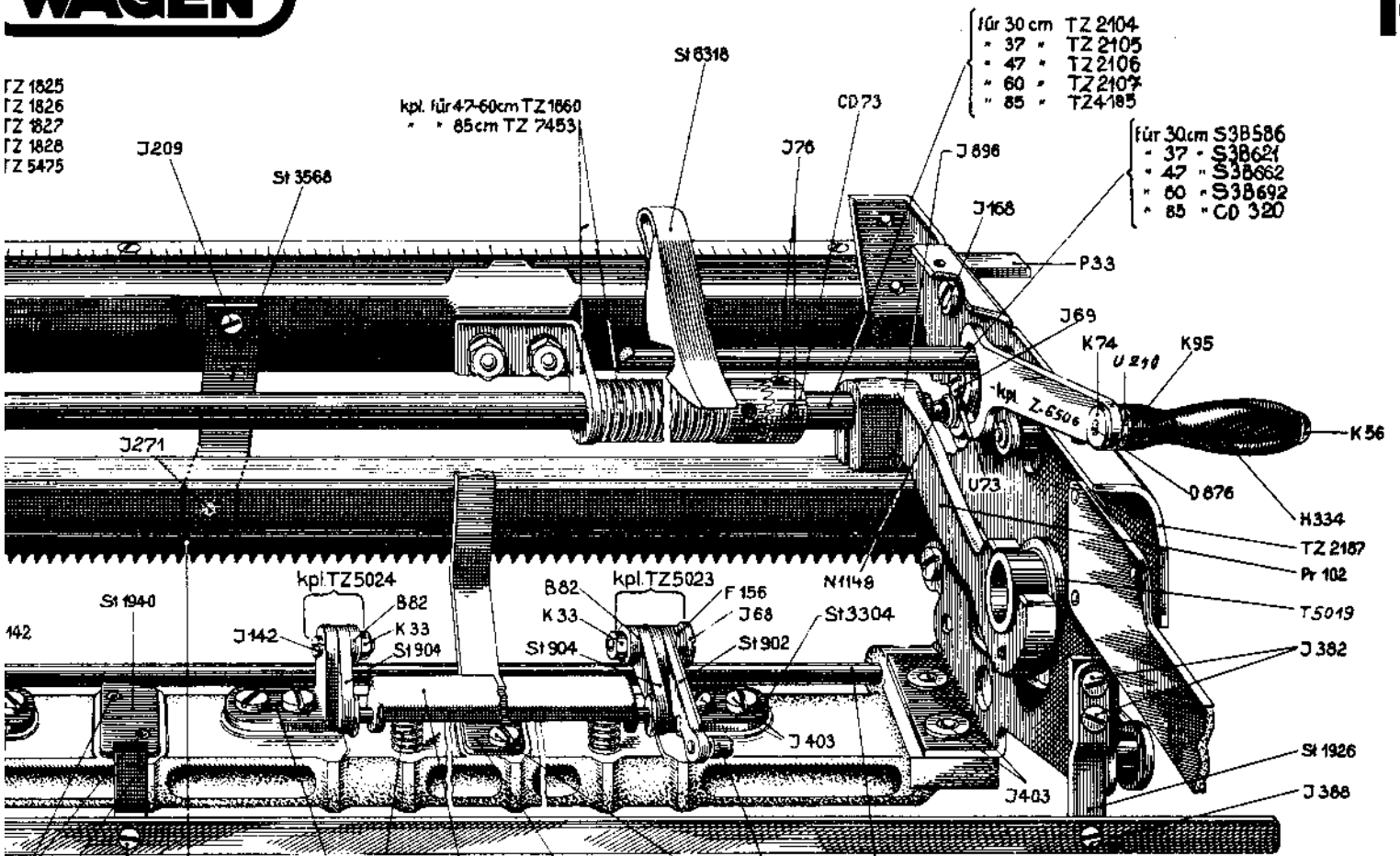




**Zeilenschaltung 5 fach kpl.Z 157**



FZ 1825  
FZ 1826  
FZ 1827  
FZ 1828  
FZ 5475



- für 30 cm TZ 2104
- " 37 " TZ 2105
- " 47 " TZ 2106
- " 60 " TZ 2107
- " 85 " TZ 2185

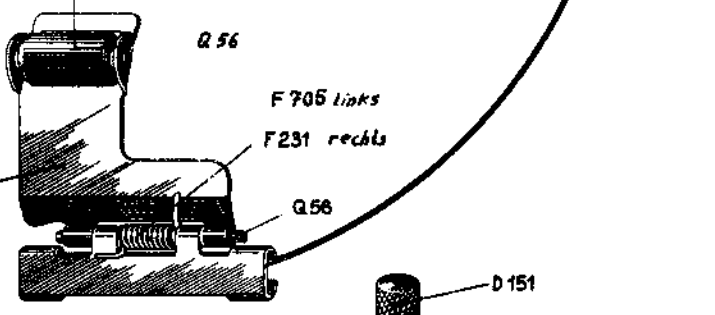
- für 30cm S3B586
- " 37 " S3B621
- " 47 " S3B662
- " 60 " S3B692
- " 85 " C0 320

- für 30cm C 345
- " 37 " C 346
- " 47 " C 347
- " 60 " C 348
- " 85 " C 349

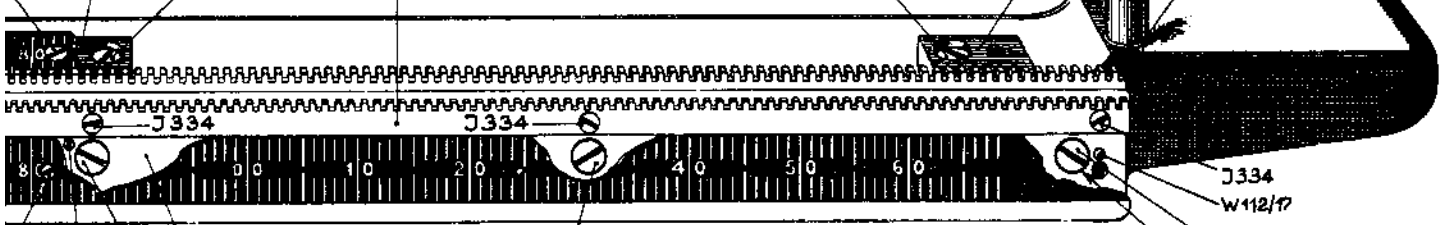
- für 30 cm TZ 2943
- " 37 " TZ 2944
- " 47 " TZ 2942
- " 60 " TZ 2943
- " 85 " TZ 2943

- für 30 cm TZ 5449
- " 37 " TZ 5450
- " 47 " TZ 5451
- " 60 " TZ 5452
- " 85 " TZ 7414

1330  
14

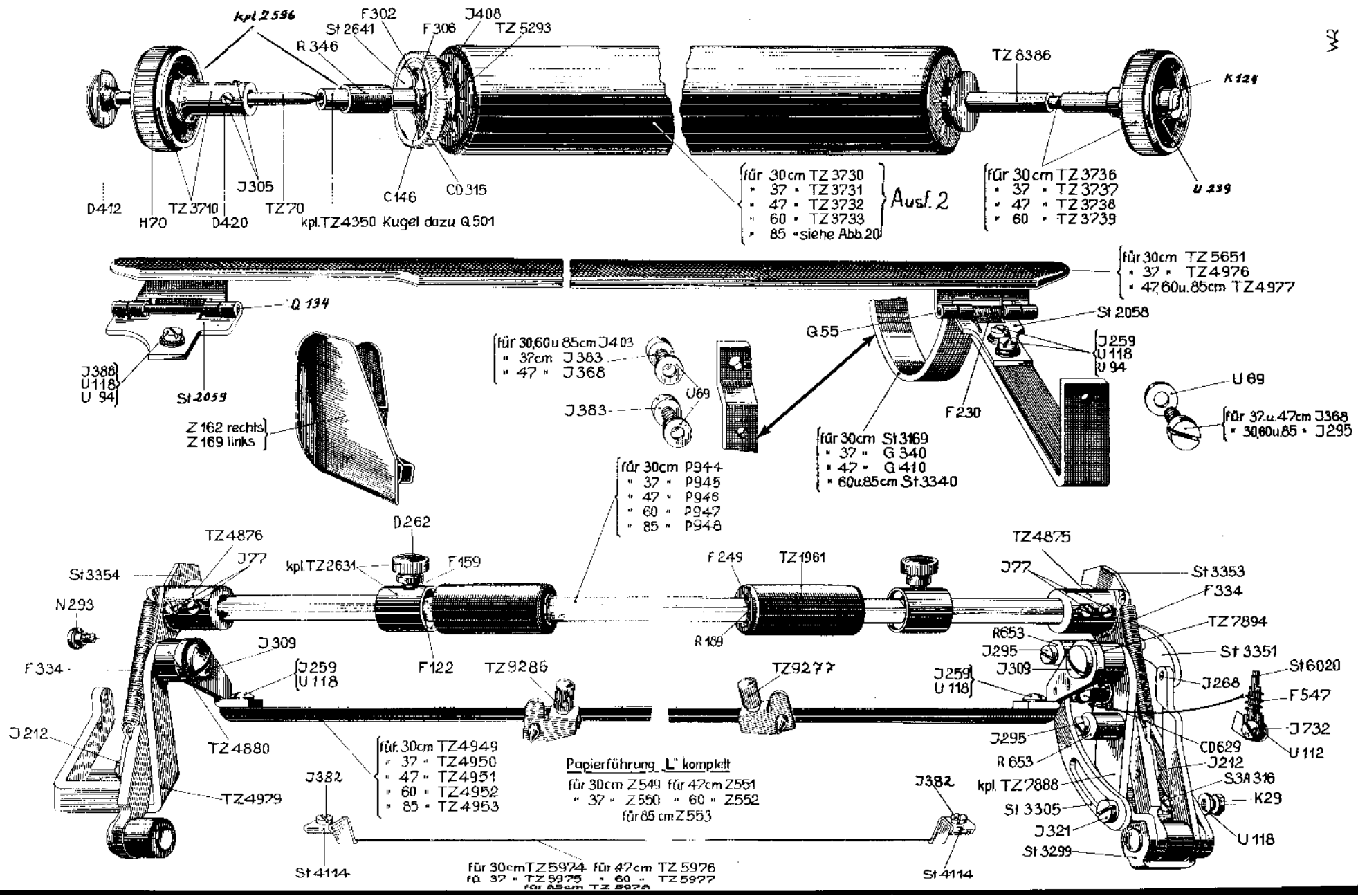


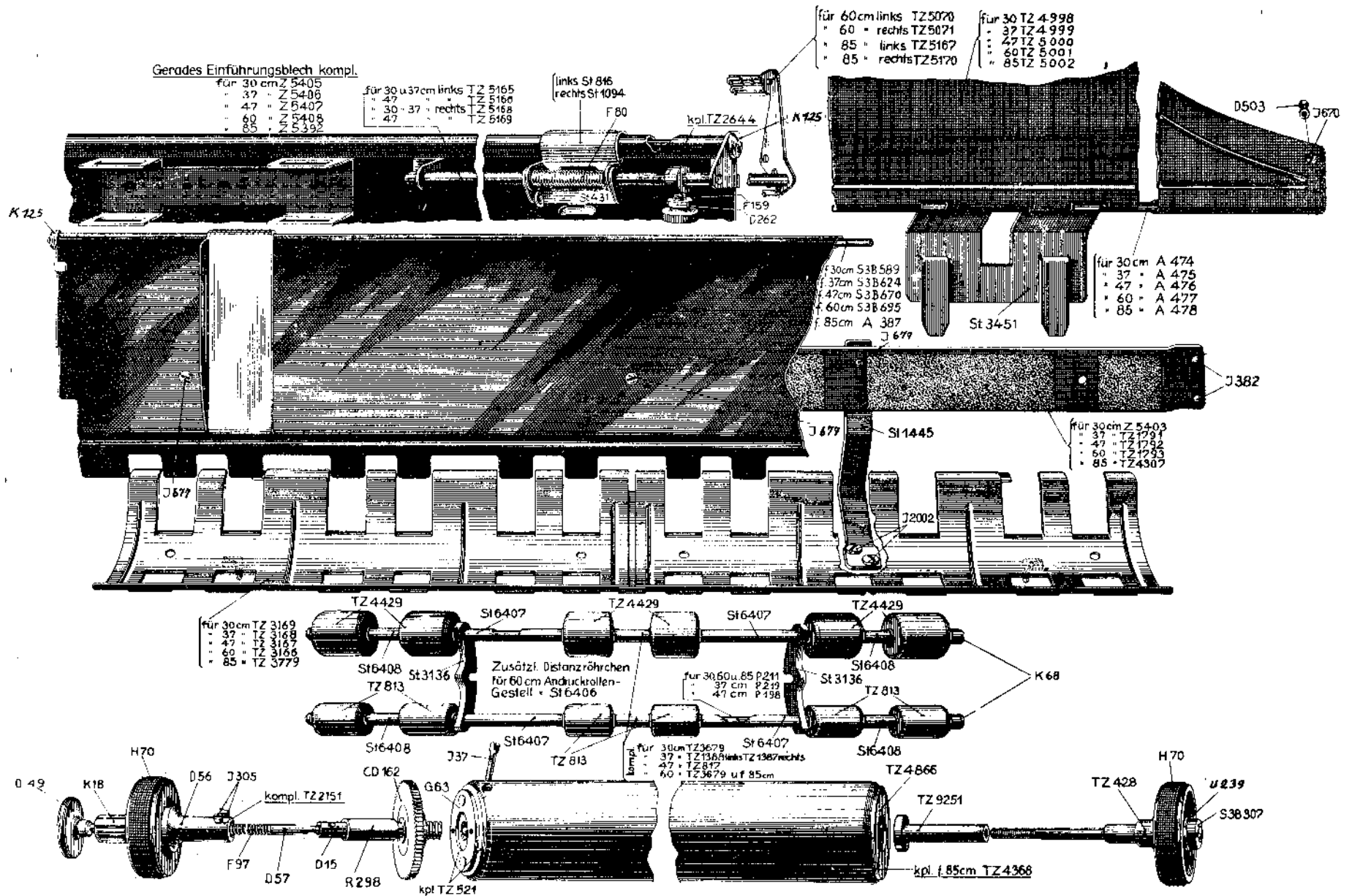
- für 30cm P 106
- " 37 " P 105
- " 47 " P 104
- " 60 " P 103
- " 85 " P 727

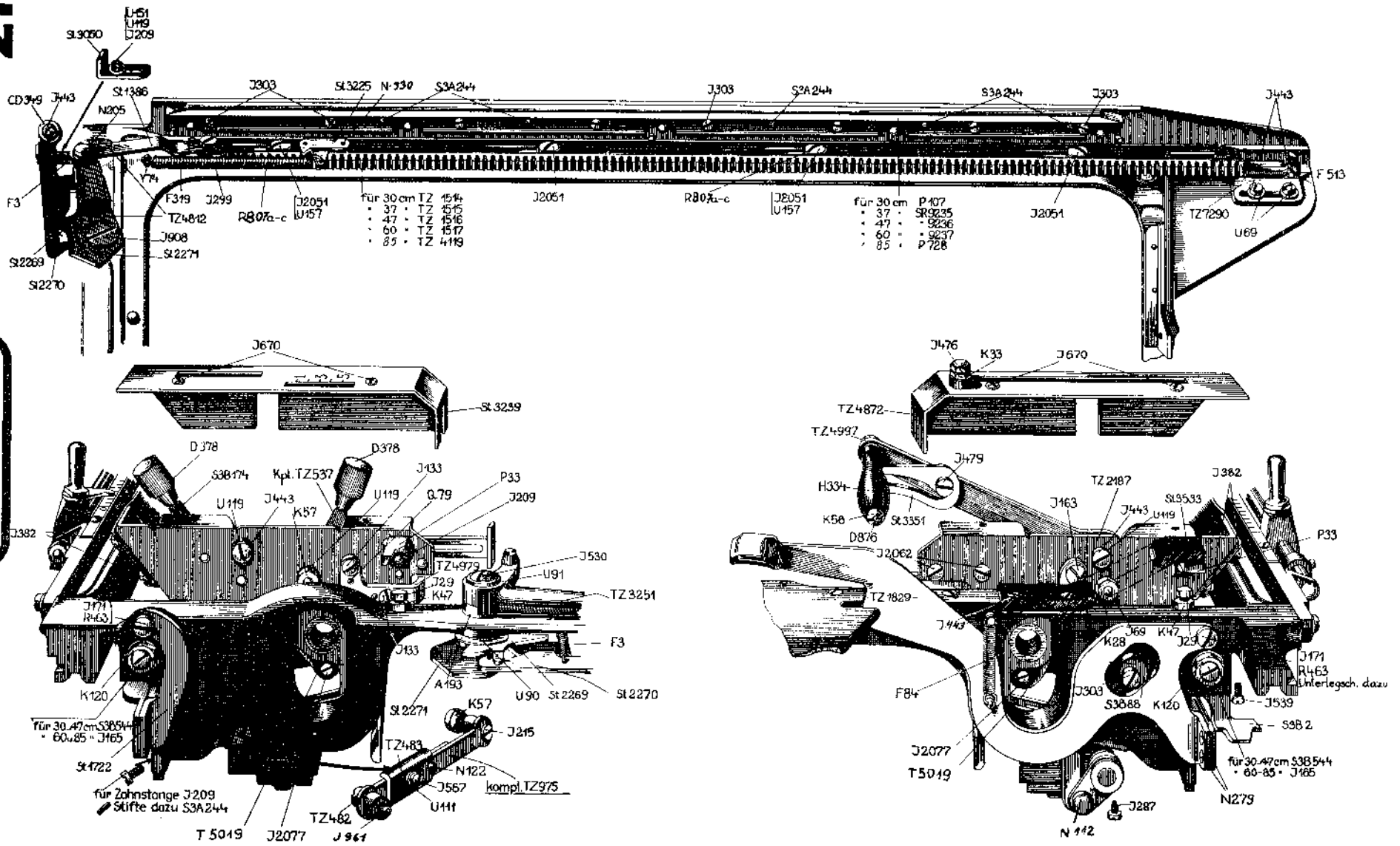


- für 30 cm kpl. TZ 6175
- " 37 " " TZ 6176
- " 47 " " TZ 6177
- " 60 " " TZ 6178
- " 85 " " TZ 6179

25

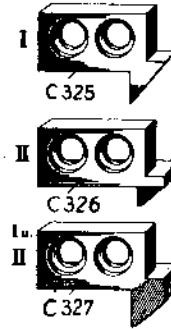
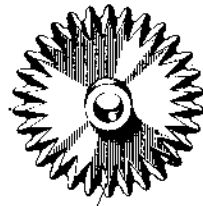
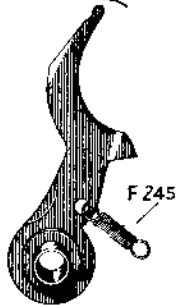
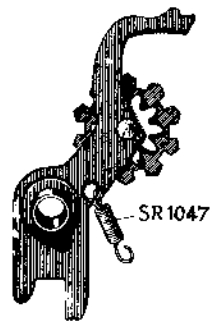
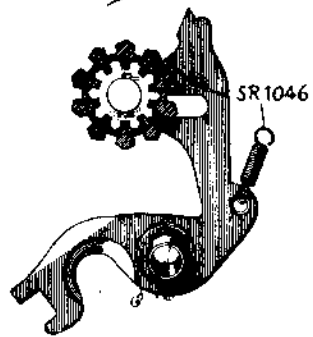
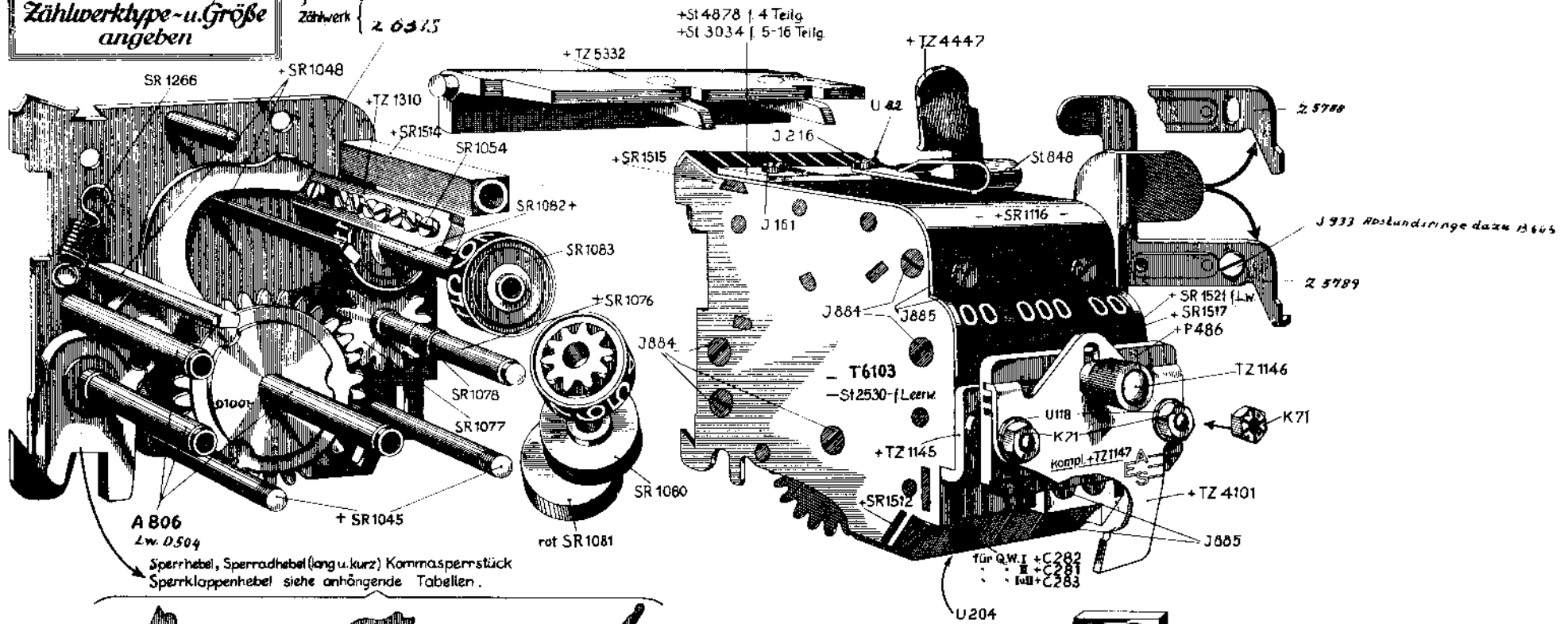






**+  
Zählwerktype - u. Größe  
angeben**

Rechte Seitenplatten  
 Leerwerk TZ 5085 m. Naben f. Auslösehebel  
 TZ 3987  
 Zählwerk Z 6315



D 999

Z 6316

C 325

C 326

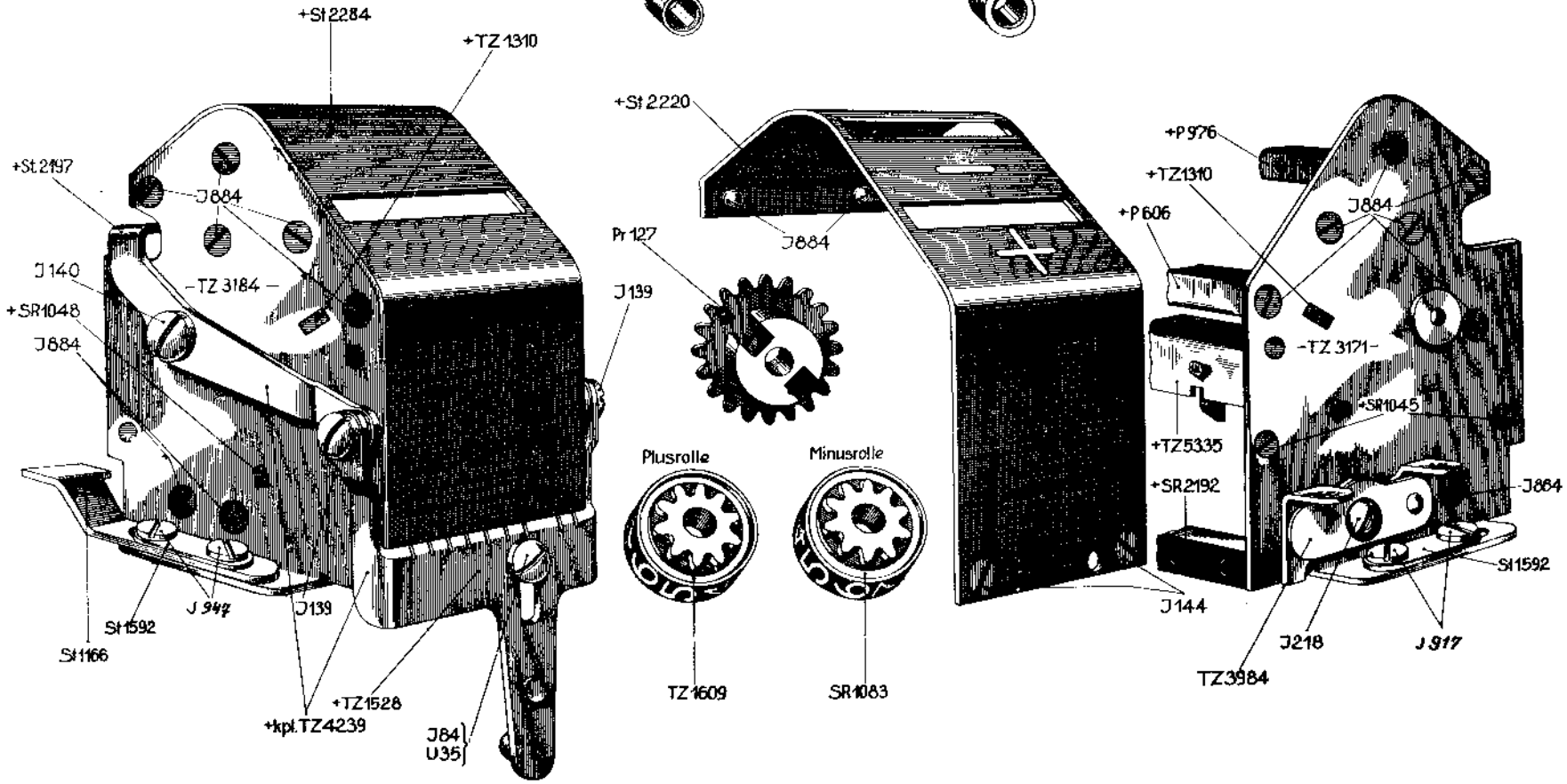
C 327



Sperrhebel, Sperrradhebel (lang u. kurz)  
und Sperrklappenhebel  
siehe anhängende Tabellen

Abstandsrohrcn f. Sperrradhebel  
2,6mm = SR 1035  
3,3 " = R 244  
4,4 " = SR 1044  
4,6 " = R 217

Abstandsrohrcn f. Zwischenräder  
R 308



# ROHRTISCH

# 24

