

TEILE-KATALOG

MERCEDES

Addelektro-
Buchungsmaschine
Modell SR 22, SR 34
und SR 42



MERCEDES BÜROMASCHINEN-WERKE AG
ZECLA-MEHLIS
— IN VERWALTUNG —

TEILE - KATALOG

MERCEDES

**Addelektra-Buchungsmaschine
Modell SR 22, SR 34 und SR 42**



MERCEDES BÜROMASCHINEN-WERKE AG · ZELLA-MEHLIS

– IN VERWALTUNG –

VORWORT

In diesem Katalog sind die drei verschiedenen Addelektra-Modelle SR 22, SR 34 und SR 42 zusammengefaßt. Jedes Modell ist mit seinen Abbildungen und Stücklisten ein in sich abgeschlossener Band.

Als Grundmaschine dient das Modell SR 22 mit seitlichem Antrieb. Teile, wie auch komplette Organe, die für die drei Modelle die gleichen sind, sind grundsätzlich nur in den Abbildungen und Stücklisten der SR 22 bzw. SR 34 aufgeführt. Bei Bestellung von Ersatzteilen ist dies zu berücksichtigen.

Zum Beispiel findet der auf Abbildung 24 des SR-22-Kataloges ersichtliche Rohrtisch für sämtliche drei Modelle Verwendung. Ebenso haben die sich im Katalog der SR 22 befindlichen Tabellen Gültigkeit für die Zähl- und Querwerke der drei verschiedenen Modelle.

Die Handhabung der Tabellen ist folgende:

1. Beispiel: Für die 4. Stelle eines B-10-Vertikalzählwerkes wird ein neuer Hebel benötigt. Tabelle Nr. 3 für B-Zählwerke aufschlagen. Unter Zählwerkstelle 4 findet man in Spalte B 10 einen langen Sperradhebel SR 1436.
2. Beispiel: Für die 5. Stelle eines QB-9-Querzählwerkes wird ein neuer Hebel benötigt. Tabelle Nr. 10 für QB-Querzählwerke aufschlagen. In der 5. Zählwerkstelle ist unter der Spalte QB 9 ein kurzer Sperradhebel SR 2842 verzeichnet.

Richtige und schnelle Lieferung

kann nur gewährleistet werden, wenn die Bestellung auf den von uns vorgesehenen Bestellformularen erfolgt. Sie finden anschließend ein Musterformular, aus dem Sie genau ersehen können, wie die Bestellung zu erfolgen hat.

Ein Satz Formulare besteht aus 6 Blättern. Die Blätter werden von dem Besteller ausgefüllt und an das Werk, Abteilung Kundendienst, eingeschickt. Die Verteilung der Blätter ist folgende:

1. Blatt 1—5 wird an das Werk, Abteilung Kundendienst, eingeschickt.
2. Blatt 6 bleibt als Kontrolle bei dem Besteller.
3. Blatt 2 geht mit evtl. Aenderungen als Auftragsbestätigung zurück.
4. Blatt 4 erhält der Besteller mit der Ware als Packzettel zurück.

Für fehlerfreie Ausführung sämtlicher Ersatzteile übernehmen wir volle Gewähr. Kostenlose Ersatzlieferungen für Garantie-Maschinen erfolgen nur, wenn bei der Anforderung die Maschinen-Nr. angegeben und das beschädigte Teil eingeschickt wird.

Rücksendungen von Teilen sind uns vorher zu avisieren. Gutschrift oder Ersatzlieferung behalten wir uns in jedem Falle vor. Gebrauchte, resp. aus Maschinen ausgebaute Teile werden nicht zurückgenommen.

Bei Bestellung von kleinen Teilen, z. B. Schrauben, Federn, Unterlegscheiben, sind nach Möglichkeit nicht unter 10 Stück aufzugeben, die Unkosten würden sonst den Wert der Bestellung übersteigen.

Anfragen und Ersatzteile-Bestellungen sind zu richten an

MERCEDES BÜROMASCHINEN-WERKE Aktiengesellschaft
— in Verwaltung —
Abteilung Kundendienst

ZELLA-MEHLIS, den 1. Januar 1960.

Auftrag über

Addelektra-Ersatzteile

61710 ☼

Mercedes Büromaschinen-Werke A.-G. Zella-Mehlis

1

1 Besteller

Tog: 2

10.12.41

K.D. Leipzig

lt. Best. v.

Liefertermin

geliefert

Thomasgasse 2

12.12.41



Zur direkten Lieferung an: 3

K.D. Leipzig

Stck.	Nr.	Abb.	Text-Bezeichnung nach dem Katalog	Einzel	Gesamt-Betrag
4	5	6	7	8	9
			<u>lt. Katalog - SR 22</u>		
1	TZ 8383	3	Rollenkäfig f. 47 cm	6.50	6.50
1	Z 6208	11	Zwischenhebel m. Zughebel kpl. - Nr. 43	4.--	4.--
			<u>lt. Katalog - SR 34</u>		
3	C 406	5	Reiter f. Kommasprung, normal	1.50	4.50
1	TZ 7782	15	Linke Zahnstangenhälfte	3.--	3.--
			<u>lt. Katalog - SR 42</u>		
1	TZ 7965	1	Summenzugtasthebel kpl. f. SH I	8.--	8.--
			<u>lt. Zusatz-Katalog</u>		
3	St 2317	7	Transportklinke f. Contabill	-.25	-.75
Eingang Nr. vom			Muster - nicht - zurück		

0) Erläuterungen per Eilboten -----	Gold-Kurs	Bruttobetrag
	/. Rabatt:	
	Gewichte:	Porto
	netto kg	Verpackung
brutto kg		

Versandart: frei - unfrei Briefumschlag / Warenprobe / Brief Päckchen / Briefpäckchen / Einschreiben Postpaket / Postkiste / Eilboten / Flugpost Nachtd., Eil-, Expreßgut / Bote Kiste M Nr. Karton Rolle Paket	Anweisung: Export Finanz	berechnet am Nr. T/
Kontrolle Lagervermerk Kontierung		Beipack:	

TEILE - KATALOG

MERCEDES

Addelektra-Buchungsmaschine

Modell SR 22



MERCEDES BÜROMASCHINEN-WERKE AG · ZELLA-MEHLIS

– IN VERWALTUNG –

Mercedes-Addelektra SR 22

Teil-Nr.	Abb.	Anzahl	Bezeichnung
A 3	13	2	Achse für Verbindungsstange TZ 619
A 28	6	1	Reiterachse für 30 cm
A 29	6	1	Reiterachse für 37 cm
A 30	6	1	Reiterachse für 47 cm
A 31	6	1	Reiterachse für 60 cm
A 83	9	1	Achse für Umschalttasten
A 104	1	1	Achse für Rechentasthebel
A 116	16	1	Antriebswelle für Querwerk
A 127	14	1	Sperrwelle für Querwerk
A 165	12	1	Achse für Leertaste
A 187	6	1	Achse für Tabulatorschieberlager
A 193	21	1	Achse für Zeilenschalthebel
A 207	8	1	Hintere Achse für Farbbandtransport
A 263	2	1	Achse für Ausrückhebel
A 383	10, 11	1	Anschlagachse für Zughebel
A 387	20	1	Stange für gerades Einführblech für 85 cm
A 407	6	1	Reiterachse für 85 cm
A 420	2	1	Achse für Wagenaufzugböckchen
A 421	1	1	Umschaltachse
A 474	20	1	Achse für aufsteckbares Einführblech für 30 cm
A 475	20	1	Achse für aufsteckbares Einführblech für 37 cm
A 476	20	1	Achse für aufsteckbares Einführblech für 47 cm
A 477	20	1	Achse für aufsteckbares Einführblech für 60 cm
A 478	20	1	Achse für aufsteckbares Einführblech für 85 cm
A 491	2	1	Schneckenwelle
A 542	1	1	Achse für Wagenschubhebel
A 543	1	2	Achse für Schaltrahmen
A 766	5	1	Achse für Federtrommel
A 798	2	1	Schneckenradwelle
A 804	8	1	Bolzen für linken Farbbandumschalthebel
A 805	8	1	Rechte Achse für Farbbandtransport
× A 806	22	3	Achse für Antriebsräder und Sperradhebel
A 807	4	1	Achse für Farbbandauslösung
A 830	12	1	Typenhebelachse
A 831	10	1	Zwischenhebelachse
× A 836	1	2	Achse für Schaltrahmen
B 24	2	1	Lagerbuchse für Schneckenrad, alt
B 54	1	1	Linke Lagerbuchse für Antriebswelle für Kurvenscheibe
B 61	9, 10	1	Linke Lagerbuchse für Nockenwelle
B 82	18	4	Nabe für ST 904
B 110	2	1	Hintere Lagerbuchse für Schneckenwelle
B 126	6	2	Nabe für Tabulatorführungskamm
B 127	9, 10	1	Rechte Lagerbuchse für Nockenwelle
B 159	3, 6	1	Buchse für Tabulatorachse
B 162	7	1	Exzenterbuchse für untere Wagenlaufrolle
B 204	3	1	Buchse für F 291
B 381	2	1	Vordere Lagerbuchse für Schneckenwelle
B 560	5	1	Lagerbuchse für Z 5733
B 605	22	1	Abstandsring

× Bei Bestellung angekreuzter Teile Zählwerkstyp und Größe angeben.

Mercedes-Addelektra SR 22

Teil-Nr.	Abb.	Anzahl	Bezeichnung
B 609	1	1	Linke Lagerbuchse für Antriebswelle für Kurvenscheibe
B 610	18	2	Beilegescheibe
B 617	6	5	Stelling
B 619	14	1	Rolle für Nullschieber
B 627	16	2	Abstandsring
B 628	16	1	Abstandsring
B 629	16	1	Abstandsring
B 640	9	45	Rolle für Rollensperrschiene
B 1053	1	2	Rolle für Schaltrahmen
C 10	6	n. B.	Reiter für Tabulator
C 109	15	1	Hintere Führungsschiene f. Lagerschlitten f. Querwerk
C 110	15	1	Vordere Führungsschiene f. Lagerschlitten f. Querwerk
C 125	11	43	Steuerzahn
C 127	16	1	Lagerbock für Antriebswelle für Querwerk
C 139	15	1	Lagerschlitten für Querwerk
C 140	13	1	Zughebel für Leertaste
C 143	14	2	Führungsstück für Korrekturzähne für Querwerk
C 146	19	1	Kupplungsarm für Walzenkupplung
C 229	6	n. B.	Stützlager für Reiterachse
C 230	4	1	Loser Schaltzahn
C 259	6	1	Schlußbreiter
C 265	2	2	Gleitstück für Kupplungshebel
C 268	14	1	Lager für Triebwelle für Zählwerk
× C 281	22	n. B.	Steuerschiene für Querwerk II
× C 282	22	n. B.	Steuerschiene für Querwerk I
× C 283	22	n. B.	Steuerschiene für Querwerk I und II
C 301	14	1	Führungsstück für Nullschieber
C 302	14	1	Linker Lagerarm für Sperrschiene
C 303	14, 17	1	Rechter Lagerarm für Sperrschiene
C 313	6	n. B.	Stütze für Einstellzahnstange
C 325	22	1	Auslösehaken für Klarstern I
C 326	22	1	Auslösehaken für Klarstern II
C 327	22	1	Auslösehaken für Klarstern I und II
C 345	18	1	Wagenzahnstange für 30 cm
C 346	18	1	Wagenzahnstange für 37 cm
C 347	18	1	Wagenzahnstange für 47 cm
C 348	18	1	Wagenzahnstange für 60 cm
C 349	18	1	Wagenzahnstange für 85 cm
C 358	1	10	Keil für Rechentasthebel
C 359	4	1	Fester Schaltzahn
C 607	3	2	Gewindebuchse für Maschinensicherung
C 649	25	1	Oelnadel
C 664	7	1	Führungsstein für Umschaltstößel
C 705	2	1	Mitnehmerscheibe auf Schneckenradwelle
C 758	4	1	Kleiner Konus für Federgehäuse
C 783	1	2	Nabe
C 784	1	1	Stehbolzen
C 790	5	2	Lager

× Bei Bestellung angekreuzter Teile Zählwerkstype und Größe angeben.

Mercedes-Addelektra SR 22

Teil-Nr.	Abb.	Anzahl	Bezeichnung
C 815	14	1	Federaufhängeachse
C 817	1	1	Lagerbolzen
CD 28	4	1	Schaltzahnlager
CD 31	4	1	Auflagestück für losen Schaltzahn
CD 50	4	1	Schaltradachse
CD 64	1	10	Kupplungsrädchen für Kurvenscheiben
CD 73	18	1	Rechte Muffe für Umschalterschwingachse
CD 76	18	1	Linke Muffe für Umschalterschwingachse
CD 83	15	1	Führungsbolzen für TZ 4311
CD 95	1	1	Verlängerung für Staufferfettbüchse
CD 132	2	2	Messerklemme am Motor
CD 136	2	1	Stirnrad für Aufzug-Zahnstange
CD 137	2	1	Oberes Kegelrad
CD 139	2	1	Stirnrad für Wagenaufzugböckchen
CD 147	10	1	Kupplungsscheibe
CD 154	9	1	Nockenwelle
CD 162	20	1	Zeilenschaltrad (66 Zähne) für 85-cm-Maschine
CD 208	3	1	Lagerbolzen für Leertastenbügel, rechts
CD 219	2	1	Lagerbolzen für Kontaktsegment
CD 234	2	1	Unteres Kegelrad
CD 241	2	1	Schalthebelbolzen
CD 253	4	1	Schaltrad (16 Zähne)
CD 276	4	1	Antriebsrad für Luftbremse
CD 277	4	1	Sperrad für Rücktaste
CD 315	18, 19	1	Zeilenschaltrad (66 Zähne) f. Maschinen von 30—60 cm
CD 318	3, 4	1	Zahnrad für Wagenzahnstange
CD 320	18	1	Wagenverbindungsstange für 85 cm
CD 349	21	1	Exzenterbuchse für Fanghaken für Zeilenschaltung
CD 350	3	1	Zwischenrad für Farbbandtransport
CD 391	14	1	Lagergabel für Auslösefinger für Zählwerk
CD 399	1	1	Antriebswelle für Kurvenscheiben
CD 400	1	1	Antriebsrad für CD 399
CD 404	1	1	Antriebsrädchen für Exzenterscheibe für Umschaltung
CD 426	1	1	Tastensperrachse
CD 471	2	1	Zwischenrad (44 Zähne)
CD 472	2	1	Zwischenrad (40 Zähne)
CD 505	5	1	Lagerbolzen für Schubstößel
CD 507	4	1	Rücktasttriebachse
CD 508	3	1	Transportrad für Wagenschub
CD 626	1	1	Exzenterscheibe für Umschaltung
CD 629	19	1	Lagerzapfen für Federstange
D 15	20	1	Linker Walzenmitnehmer für 85-cm-Walze
D 23	2	2	Nippel für Kohlenstifte
D 49	20	1	Knopf für Stoßbolzen
D 56	20	1	Linke Walzendrehknopfnahe für 85-cm-Walze
D 57	20	1	Stoßbolzen für Stechapparat
D 60	6	n. B.	Griff für Reiter
D 113	3	n. B.	Wagenlaufrolle
D 120	14	6	Bolzen für Auslösefinger

Mercedes-Addelektra SR 22

Teil-Nr.	Abb.	Anzahl	Bezeichnung
D 151	18	1	Griff für Wagenrückzug
D 170	18	1	Distanzrohr für TZ 3245
D 186	1	2	Stelling
D 213	18	2	Führungsbolzen für Zeilenschaltschieber
D 222	2	1	Stehbolzen für Schmierdruckknopf
D 245	1, 4	2	Lagerbolzen für Gestell-Lagerung
D 256	4	2	Lagerscharnier
D 262	19, 20	2	Kordelschraube für TZ 2631
D 265	2	1	Schnecke für 60 Perioden
D 266	2	1	Schnecke für 50 Perioden
D 267	2	1	Schnecke für 45,2 und 45,5 Perioden
D 268	2	1	Schnecke für 40 und 42 Perioden
D 270	2	1	Lauftring
D 279	16	1	Linker Stehbolzen für Klarzeichengestänge
D 281	1	1	Stelling
D 289	17	1	Rändelknopf
D 309	16	1	Stehbolzen für Sperrschieber
D 313	16	1	Federstift
D 317	16	1	Lagerbolzen für Umkehrwippe
D 327	2	1	Lagerbolzen für Ankerklinke
D 328	2	1	Lagerbolzen für Sperrstift
D 350	16	1	Lagerbolzen für Klarzeichengestänge
D 378	21	2	Rändelknopf
D 389	18	1	Distanzrohr für TZ 3245
D 400	3	2	Stelling
D 412	19	1	Druckknopf für Stechapparat
D 419	16	1	Rechter Stehbolzen für Klarzeichengestänge
D 420	19	1	Linker Walzendrehknopf
D 447	3	1	Lagermutter für St 19
D 453	2	1	Stehbolzen kurz, für Schutzkappe
D 454	2	1	Stehbolzen lang, für Schutzkappe
D 459	2	1	Sperrstift für Rücktasthebel
D 462	1	1	Rechte Lagerbuchse, f. Antriebswelle f. Kurvenscheibe
D 464	1	2	Mitnehmerbolzen
D 467	14	1	Lauftring für Korrekturzahn
D 477	14, 17	2	Lagerbolzen
D 492	4	1	Kugellagerschale
D 494	4	2	Konus für Schaltradelagerbock
D 502	2	2	Stehbolzen für Zwischenräder
D 503	20	2	Druckknopf
D 546	9	1	Stelling für A 83
D 629	1	1	Lagerbolzen für TZ 6311
D 856	6	2	Kolben für Bremse
D 876	18, 21	1	Griffbolzen für Auslösehebel
D 878	3	2	Gewindebuchse im Leertastenbrett
D 906	4	1	Anschlagbolzen für Schaltschloß
D 930	14	2	Stelling
D 984	5	1	Kleines Zahnrad für 85er Federgehäuse
D 985	5	1	Großes Zahnrad für 85er Federgehäuse
D 989	5	1	Lagerbolzen für Ankerhebel
D 995	2	1	Kupplungsrad auf Schneckenradwelle

Mercedes-Addelektra SR 22

Teil-Nr.	Abb.	Anzahl	Bezeichnung
D 996	2	1	Antriebsrad auf Schneckenradwelle
D 998	2	1	Zwischenrad
D 999	22	n. B.	Antriebsrad mit Einlauf
D 1001	22	n. B.	Antriebsrad einfach
F 3	12	4	Zugfeder
F 12	2	2	Feder für Kohlenstifte
F 22	13	1	Zugfeder für Tasthebel für Leertaste
F 25	18	2	Torsionsfeder
F 42	6	n. B.	Druckfeder für Reiter
F 48	15	1	Feder für Mitnehmerklinke
F 55	16	1	Zugfeder
F 80	20	2	Torsionsfeder
F 81	14	3	Verschlußfeder
F 84	4, 21	2	Zugfeder
F 87	16	1	Zugfeder
F 94	1	10	Feder für Ankerklinken
F 96	1	10	Feder für Rechentasthebel
F 97	20	1	Druckfeder für Stechapparat
F 110	14, 17	4	Zugfeder
F 119	17	1	Zugfeder
F 122	19	2	Blattfeder für TZ 2631
F 123	15	1	Feder für TZ 4312
F 129	5, 7	2	Zugfeder
F 138	16	1	Verschlußfeder
F 151	3	1	Druckfeder
F 154	6	10	Zugfeder
F 156	18	1	Torsionsfeder
F 159	19, 20	4	Druckfeder
F 160	18	1	Torsionsfeder
F 167	11	43	Zugfeder für Zughebel
F 173	16, 17	4	Zugfeder
F 174	16	1	Zugfeder
F 177	4	1	Zugfeder
F 178	9	1	Torsionsfeder für Sperrhebel
F 202	1, 16	2	Verschlußfeder
F 206	3	1	Zugfeder
F 208	2	1	Feder für Sperrklinken am Schalter
F 210	15	1	Zugfeder für Lagerschlitten für Querwerk
F 212	2	1	Feder für Schalthebel
F 224	18	n. B.	Blattfeder für Traverse
F 226	1	1	Zugfeder
F 227	4	1	Wagenzugfeder
F 230	19	1	Torsionsfeder
F 231	18	2	Torsionsfeder
F 240	15	1	Druckfeder für TZ 4810
F 245	22	n. B.	Feder für Sperrklappenhebel
F 248	1	10	Feder für Mitnehmerklinke, Durchmesser 4 mm
F 249	19	2	Blattfeder für Gummirollen
F 258	1	1	Druckfeder für Umschaltklinke
F 265	2	2	Sicherungsring für Schnecke

Mercedes-Addelektra SR 22

Teil-Nr.	Abb.	Anzahl	Bezeichnung
F 291	3	1	Torsionsfeder
F 297	2	2	Zugfeder
F 301	15	1	Feder für Sicherungsklinke
F 302	19	1	Spannfeder für Walzenkupplung
F 306	19	1	Federring für Walzenkupplung
F 312	3	1	Zugfeder
F 313	6	1	Zugfeder
F 317	1	1	Feder für TZ 4640
F 319	21	1	Zugfeder
F 334	19	2	Zugfeder
F 336	9	1	Zugfeder
F 337	14	18	Schieberfeder
F 338	16	1	Zugfeder
F 339	11	41	Bogenfeder für Einstellung
F 342	3	1	Zugfeder
F 345	14	1	Zugfeder für Sperrwelle für Querwerk
F 352	9	1	Torsionsfeder für TZ 4645
F 374	9	3	Zugfeder
F 379	1	1	Torsionsfeder
F 424	18	n. B.	Druckfeder für Traverse
F 426	5	2	Zugfeder
F 512	12	1	Zugfeder für Druckstange
F 513	21	1	Zugfeder für TZ 7290 für 30—47 cm
F 514	6	1	Federeinhänger für beweglichen Tabulator
F 547	19	1	Druckfeder
F 565	1	1	Zugfeder
F 571	17	1	Zugfeder
F 610	21	1	Zugfeder für TZ 7290 für 60 cm und 85 cm
F 628	18	1	Zugfeder
F 672	5	2	Wagenzugfeder für 85-cm-Wagen
F 692	11	43	Zugfeder für Tasthebel
F 693	8	1	Druckfeder für Spulenachse
F 695	3, 8	2	Zugfeder
F 697	4	1	Zugfeder
F 705	18	1	Torsionsfeder
F 710	5	1	Zugfeder
F 1004	14	1	Zugfeder für Zahnsegmentwelle
F 1007	1	1	Splintscheibe
F 1059	1	2	Zugfeder für Schnapphalter
F 1082	14	1	Zugfeder für Sperrfalle
F 1095	11, 13	44	Zugfeder
F 1096	3	1	Zugfeder
G 63	20	1	Linke Walzenseitenscheibe für 85-cm-Walze
G 125	6	1	Oberes Lager für Tabulatorschieber
G 156	18	1	Untere Wagenlaufschiene für 60 cm
G 188	9	1	Typenhebelsegment
G 195	4, 6	1	Unteres Lager für Tabulatorschieber
G 216	2	1	Schneckenlagerbock
G 233	18	1	Untere Wagenlaufschiene für 47 cm
G 236	18	1	Wagenrahmen 30 cm

Mercedes-Addelektra SR 22

Teil-Nr.	Abb.	Anzahl	Bezeichnung
G 237		18 1	Wagenrahmen 37 cm
G 238		18 1	Wagenrahmen 47 cm
G 239		18 1	Wagenrahmen 60 cm
G 240		18 1	Untere Wagenlaufschiene für 37 cm
G 241		18 1	Untere Wagenlaufschiene für 30 cm
G 246		7 1	Umschaltstößel
G 283	10, 12	1	Zwischenhebellagerstück
G 284	12	1	Lagerbock für Achse für Leertaste
G 318	12	1	Schaltschwinge
G 328	12	1	Linkes Lager für Schaltschwinge
G 340	19	1	Auflagebügel für Vorsteckblech für 37 cm
G 385	12	1	Rechtes Lager für Schaltschwinge
G 399	18	1	Untere Wagenlaufschiene für 85 cm
G 410	3	2	Versteifungsbügel
G 416	3	1	Rechtes Konsol f. vordere Wagenlaufschiene f. 47 cm
G 418	3	1	Rechtes Konsol f. vordere Wagenlaufschiene f. 30 cm
G 420	3	1	Rechtes Konsol f. vordere Wagenlaufschiene f. 85 cm
G 422	2	1	Motorlagerbock
G 437	3	1	Rechtes Konsol f. vordere Wagenlaufschiene f. 37 cm
G 441	3	1	Rechtes Konsol f. vordere Wagenlaufschiene f. 60 cm
G 469	2	1	Wagenaufzugböckchen
G 489	9	1	Rechtes Korbseitenteil
G 490	9	1	Linkes Korbseitenteil
G 514	1	1	Traverse für Maschinenbefestigung
G 585	1	1	Verstärkungsschiene
G 625	3	1	Linkes Konsol f. vordere Wagenlaufschiene f. 30 cm
G 626	3	1	Linkes Konsol f. vordere Wagenlaufschiene f. 37 cm
G 627	3	1	Linkes Konsol f. vordere Wagenlaufschiene f. 47 cm
G 628	3	1	Linkes Konsol f. vordere Wagenlaufschiene f. 60 cm
G 629	3	1	Linkes Konsol f. vordere Wagenlaufschiene f. 85 cm
G 813	3	1	Schaltrادلagerbock (Gußteil)
H 16	2	2	Verschlusskappe für Kohlenstifte
H 38	9	1	Tastaturplättchen „Ud“
H 54	9	1	Tastaturplättchen „AT“
H 70	19	2	Griff für Walzendrehknopf
H 102	2	2	Zwischenscheibe
H 133	1	2	Filzfuß
H 134	2	1	Schalterknopf
H 135	2	1	Klemmbrett am Schalter
H 136	2	1	Dichtungsring für SR 4064
H 152	2	1	Dichtungsring
H 169	2	1	Isolierplatte auf Motorlagerbock
H 171	2	2	Isolierhülse für Messerklemmen
H 177	1	1	Filzscheibe
H 178	2	1	Dichtungsring
H 185	2	4	Isolierbuchse für Motorbefestigung
H 244	2	2	Filzpfropfen
H 245	2	1	Isolierplatte für TZ 2651
H 299	2	1	Untere Deckplatte für Schalter

Mercedes-Addelektra SR 22

Teil-Nr.	Abb.	Anzahl	Bezeichnung
H	334	18	1 Griff für Auslösehebel
H	348	2	1 Deckplatte für Schutzhaube
H	470	1	2 Filzscheibe
H	484	2	2 Gummiröhrchen für Kabelschnur
H	563	2	2 Isolierkappe für Motor
H	676	2	1 Abdichtscheibe
H	677	2	1 Dichtungsring
H	684	13	1 Leertastenbrett
H	744	24	4 Gummiplatte für Füße für Rohrtisch
H	768	24	1 Rechte Tischplatte
H	769	24	1 Linke Tischplatte
H	815	2	1 Überwurfmutter
H	821	2	1 Verschlusskapsel für Lagerbuchse
H	822	9	1 Auflagestreifen für Typenhebel
H	878	8	2 Gleitrolle für Farbband
H	894	1	63 Filzplättchen für Tasthebel
H	897	1, 18	3 Gummianschlag
H	917	25	1 Radiergummi
H	918	25	1 Radierschablone
H	919	25	1 Staubtuch
J	1		1 Ansatzschraube 2,6 mm
J	3	n. B.	Gewindestift 4 mm
J	4		3 Madenschraube 3 mm
J	20		1 Ansatzschraube 3 mm
J	29		2 Sechskantschraube 4 mm
J	36		2 Spitzschraube 5 mm
J	37		1 Ringschneidschraube 3 mm
J	40		1 Bolzen für Schaltzahnlager 3 mm
J	41		4 Rundkopfschraube 5 mm
J	48		43 Abstreifschraube 3 mm
J	67		1 Ansatzschraube 3 mm
J	68		2 Lagerschraube 2,6 mm
J	69		2 Ansatzschraube 3 mm
J	70		2 Zylinderschraube 2,6 mm
J	76		7 Gewindestift 4 mm
J	77		4 Ringschneidschraube 3 mm
J	78		2 Gewindestift
J	84		1 Ansatzschraube 2 mm
J	90		2 Spitzschraube 4 mm
J	97		1 Ansatzschraube 2,6 mm
J	100	n. B.	1 Stellschraube 3 mm
J	106		3 Spitzschraube 3 mm
J	107		1 Ansatzschraube 2,6 mm
J	108		2 Gewindestift 3 mm
J	115		3 Ansatzschraube 2,6 mm
J	117		4 Linsenschraube 3 mm
J	120		1 Zapfenschraube 3 mm
J	130		4 Befestigungsschraube 4 mm
J	132		1 Flachkopfschraube 2,6
J	133		3 Senkschraube 2,6 mm

Mercedes-Addelektra SR 22

Teil-Nr.	Abb.	Anzahl	Bezeichnung
J 139		2	Ansatzschraube 2 mm
J 140		2	Ansatzschraube 2 mm
J 142	n. B.		Flachkopfschraube 2,6 mm
J 144		2	Senkschraube 1,7 mm
J 154		2	Rundkopfschraube 5 mm
J 160		2	Flachkopfschraube 4 mm
J 161		6	Flachkopfschraube 2 mm
J 162		14	Flachkopfschraube 3 mm
J 163		1	Ansatzschraube 3 mm
J 165		2	Exzentrerschraub. f. Umschaltschwingachse f. 60 u. 85 cm
J 168		1	Ansatzschraube 3 mm
J 171		2	Ansatzschraube 3 mm
J 172		2	Ansatzschraube 2,3 mm
J 174		26	Flachkopfschraube
J 175		1	Ansatzschraube 3 mm
J 176		2	Befestigungsschraube für Rollwand 5 mm
J 178		1	Ansatzschraube 2,6 mm
J 179		11	Flachkopfschraube 4 mm
J 181		12	Senkschraube 4 mm
J 186		1	Sechskantschraube 4 mm
J 188		27	Flachkopfschraube 2,6 mm
J 196		9	Ringschneidschraube 3 mm
J 197		4	Senkschraube 2,6 mm
J 199		2	Gewindestift 3,5 mm
J 201		2	Schraube 3 mm
J 203		3	Ringschneidschraube 2,6 mm
J 204		1	Ansatzschraube 2,6 mm
J 205		3	Senkschraube 2,6 mm
J 209		35	Flachkopfschraube 3 mm
J 210		2	Senkschraube 2,6 mm
J 212		4	Ansatzschraube 2,6 mm
J 213		1	Ansatzschraube 2,6 mm
J 215		3	Schaftschraube 3 mm
J 216		1	Ansatzschraube 2 mm
J 218		3	Flachkopfschraube 2 mm
J 221		1	Ansatzschraube 2,6 mm
J 222		2	Ansatzschraube 3 mm
J 225		6	Ansatzschraube 2,6 mm
J 228		4	Flachkopfschraube 3 mm
J 241		1	Ansatzschraube 2,6 mm
J 243		1	Senkschraube für TZ 2915
J 246		12	Senkschraube 4 mm
J 250		2	Flachkopfschraube 8 mm
J 251		1	Ansatzschraube 2,6 mm
J 254		1	Gewindestift 3 mm
J 259		64	Flachkopfschraube 2,6 mm
J 261		2	Flachkopfschraube 2,6 mm
J 263		4	Senkschraube 3 mm
J 264	n. B.		Senkschraube 3 mm
J 265		8	Ringschneidschraube 3 mm
J 266		3	Ansatzschraube 2,6 mm

Mercedes-Addelektra SR 22

Teil-Nr.	Abb.	Anzahl	Bezeichnung
J	267	9	Ansatzschraube 2,6 mm
J	268	2	Ansatzschraube 2,6 mm
J	271	1	Senkschraube 3 mm
J	277	6	Holzschraube
J	287	2	Ansatzschraube 3 mm
J	294	4	Flachkopfschraube 3 mm
J	295	3	Flachkopfschraube 2,6 mm
J	296	14	Ringschneidschraube 3 mm
J	299	1	Ansatzschraube 3 mm
J	301	6	Gewindestift 4 mm
J	303	21	Flachkopfschraube 2,6 mm
J	305	5	Gewindestift 5 mm
J	309	7	Flachkopfschraube 3 mm
J	321	1	Flachkopfschraube 2,6 mm
J	324	1	Ansatzschraube 2,6 mm
J	327	n. B.	Formschraube 3 mm
J	328	3	Senkschraube 2,6 mm
J	330	4	Flachkopfschraube 2,6 mm
J	333	1	Ansatzschraube 2,6 mm
J	334	8	Senkschraube 2 mm
J	336	2	Ansatzschraube
J	363	1	Ansatzschraube 2,6 mm
J	364	1	Ansatzschraube 2,6 mm
J	365	3	Flachkopfschraube 3 mm
J	369	2	Ansatzschraube 2,6 mm
J	382	42	Flachkopfschraube 2,6 mm
J	383	1	Flachkopfschraube 3 mm
J	388	70	Flachkopfschraube 2,6 mm
J	402	4	Ansatzschraube 2,6 mm
J	403	33	Flachkopfschraube 3 mm
J	405	1	Ansatzschraube 2,6 mm
J	408	1	Schaftschraube 2,6 mm
J	410	3	Ansatzschraube 3 mm
J	416	2	Gewindestift 2,6 mm
J	422	2	Spitzschraube 4 mm
J	424	6	Spitzschraube 4 mm
J	431	2	Ansatzschraube 2,6 mm
J	436	2	Kegelkopfschraube 3 mm
J	437	2	Ansatzschraube 2,6 mm
J	439	1	Flachkopfschraube 3 mm
J	440	1	Befestigungsschraube für Maschine auf Rohrtisch, links
J	441	4	Ringschneidschraube 4 mm
J	443	21	Flachkopfschraube 3 mm
J	444	1	Ansatzschraube 2,6 mm
J	445	1	Ringschneidschraube 3 mm
J	449	1	Flachkopfschraube 4 mm
J	451	4	Linsenschraube 3 mm
J	452	2	Exzentrerschraube für Umschaltswinge
J	453	1	Ansatzschraube für Umschaltklinke
J	454	2	Flachkopfschraube 2,6 mm
J	455	1	Flachkopfschraube 3 mm

Mercedes-Addelektra SR 22

Teil-Nr.	Abb.	Anzahl	Bezeichnung
J	463	21	Schraube
J	469	1	Ansatzschraube 4 mm
J	476	1	Sechskantschraube 2,6 mm
J	477	1	Linsenkopfschraube 2 mm
J	479	1	Ansatzschraube 2,6 mm
J	486	9	Flachkopfschraube 5 mm
J	494	4	Linsensenkschraube 3 mm
J	499	1	Ansatzschraube 3 mm
J	503	2	Flachkopfschraube 4 mm
J	530	4	Flachkopfschraube 4 mm
J	539	10	Senkschraube 3 mm
J	564	2	Flachkopfschraube 4 mm
J	567	n. B.	Flachkopfschraube 4 mm
J	572	1	Flachkopfschraube 3 mm
J	583	4	Flachkopfschraube 2,6 mm
J	588	1	Ansatzschraube 3 mm
J	589	1	Ansatzschraube 3 mm
J	590	1	Ansatzschraube 3 mm
J	596	1	Ansatzschraube 3 mm
J	599	12	Holzschraube
J	604	2	Senkschraube 2,6 mm
J	625	3	Senkschraube 2 mm
J	670	6	Flachkopfschraube 2 mm
J	677	20	Schraube 2,6 mm
J	686	2	Gewindestift 5 mm
J	688	2	Holzschraube
J	710	2	Ansatzschraube 3 mm
J	732	1	Ansatzschraube 2,6 mm
J	743	2	Senkschraube 2,6 mm
J	744	4	Flachkopfschraube 4 mm
J	770	1	Ansatzschraube 3 mm
J	805	2	Befestigungsschraube f. Maschine auf Rohrtisch, rechts
J	821	2	Schraube für Gleitrolle für Farbband
J	844	2	Sicherungsschraube für Schnapphalter
J	845	1	Flachkopfschraube M 8
J	869	1	Exzenterbolzen 2,6 mm
J	878	4	Befestigungsschraube für Korb
J	884	n. B.	Flachkopfschraube 1,7 mm
J	885	n. B.	Flachkopfschraube 1,7 mm
J	886	4	Senkschraube 8 mm
J	887	4	Senkschraube 8 mm
J	889	2	Linsenkopfschraube 3,5 mm
J	892	2	Flachkopfschraube 2,6 mm
J	896	3	Flachkopfschraube 4 mm
J	900	1	Flachkopfschraube 3 mm
J	903	7	Flachkopfschraube 3 mm
J	904	4	Senkschraube 3 mm
J	905	2	Schraube
J	908	1	Ansatzschraube 4 mm
J	910	1	Ansatzschraube 3 mm
J	914	1	Senkschraube 3 mm

Mercedes-Addelektra SR 22

Teil-Nr.	Abb.	Anzahl	Bezeichnung
J	915	4	Senkschraube 3,5 mm
J	917	5	Flachkopfschraube 2,6 mm
J	925	n. B.	Schraube M 4 mm
J	938	1	Gewindestift M 4 mm
J	940	2	Gewindestift M 3 mm
J	941	10	Ansatzschraube 2,6 mm
J	942	16	Gewindestift 2,3 mm
J	944	10	Senkkopfschraube
J	947	23	Flachkopfschraube M 2,6 mm
J	951	n. B.	Exzentrerschraube
J	952	n. B.	Spitzschraube
J	954	2	Sicherungsschraube für Zwischenhebelachse
J	960	4	Anschlagschraube
J	961	21	Ansatzschraube M 4 mm
J	962	4	Bolzen 2,6 mm
J	963	7	Ansatzschraube M 4 mm
J	965	7	Ansatzschraube M 2,6 mm
J	966	15	Abstreiftift M 2,6 mm
J	2001	n. B.	Senkschraube 3 mm
J	2002	8	Flachkopfschraube 2,6 mm
J	2010	4	Schraube für Schnappschalter
J	2024	1	Ansatzschraube 2 mm
J	2033	3	Flachkopfschraube 3 mm
J	2051	23	Flachkopfschraube 3 mm
J	2058	18	Flachkopfschraube 3 mm
J	2062	14	Flachkopfschraube 2,6 mm
J	2063	3	Flachkopfschraube 3 mm
J	2077	2	Zylinderschraube 2,6 mm
K	2	1	Mutter für B 24-13 mm
K	4	2	Rundmutter
K	10	1	Rundmutter
K	18	1	Spannmutter für TZ 2151
K	28	12	Sechskantmutter 3 mm
K	29	5	Sechskantmutter
K	32	2	Mutter 3,5 mm
K	33	n. B.	Sechskantmutter 2,6 mm
K	35	2	Kordelmutter für verstellbare Füße
K	38	4	Sechskantmutter 5 mm
K	39	7	Sechskantmutter 2,6 mm
K	47	18	Mutter
K	54	12	Rundmutter 5 mm
K	56	2	Rundmutter
K	57	9	Sechskantmutter
K	60	4	Sechskantmutter 4 mm
K	65	8	Rundmutter 5 mm
K	66	1	Sechskantmutter 2,6 mm
K	68	2	Rundmutter 2,6 mm
K	71	n. B.	Sechskantmutter 2,6 mm
K	74	1	Rundmutter mit Ansatz
K	95	1	Sechskantmutter

Mercedes-Addelektra SR 22

Teil-Nr.	Abb.	Anzahl	Bezeichnung
K 104		1	Mutter 15 mm für TZ 7329
K 111		1	Rundmutter für D 462
K 112		1	Mutter mit Ansatz
K 120		2	Sechskantmutter
N 2	11	43	Niet für Steuerzahn
N 12	1	1	Ansatzniet für R 61
N 32	1	10	Ansatzniet für R 63
N 56	15	1	Ansatzniet
N 70	1	15	Nietbolzen
N 103	14	10	Rollenbolzen
N 112	21	1	Ansatzniet
N 122	21	2	Rundkopfniet
N 131	11	43	Niet für Zughebel
N 134	18	1	Senkniet
N 137	21	2	Senkniet
N 175	4	2	Niet
N 183	15	1	Raststift
N 196	4	1	Ansatzniet
N 198	14	10	Niet
N 205	21	1	Ansatzniet
N 239	11	20	Ansatzniet
N 240	18	1	Ansatzniet
N 243	3	n. B.	Kopfniet
N 247	9	1	Ansatzniet
N 279	21	2	Rundkopfniet
N 287	3	4	Niet
N 293	19	2	Ansatzniet
N 315	15	1	Nietbolzen für Mitnehmerklinke
N 330	2	15	Senkniet
N 418	1	1	Federbolzen für Umschaltklinke
N 419	3	1	Ansatzniet
N 461	1	1	Ansatzniet für TZ 6316
N 526	13	1	Niet
N 534	16	1	Ansatzniet
N 564	15	1	Ansatzniet
N 567	1	1	Ansatzniet
N 573	2	2	Ansatzniet
N 576	4	1	Ansatzniet
N 580	1	1	Bolzen
N 581	1	1	Bolzen für TZ 3957
N 582		1	Nietzapfen
N 590	14	14	Niet
N 591	12	12	Niet
N 592	17	17	Niet
N 595	2	2	Ansatzniet
N 598	7	2	Niet
N 599	43	11	Niet
N 1148	18	8	Kugel für Umschaltswingachse

Mercedes-Addelektra SR 22

Teil-Nr.	Abb.	Anzahl	Bezeichnung
P 33	18, 21	2	Anschlagwinkel für Umschaltung
P 74	6	1	Deckleiste für unteres Schieberlager
P 96	2	2	Kohlenstift für Motor
P 103	18	1	Zählwerk-Zahnstange für 60 cm
P 104	18	1	Zählwerk-Zahnstange für 47 cm
P 105	18	1	Zählwerk-Zahnstange für 37 cm
P 106	18	1	Zählwerk-Zahnstange für 30 cm
P 107	21	1	Rollenlaufschiene für 30 cm
P 117	18	1	Linke Unterlage für Winkelskala
P 118	18	1	Rechte Unterlage für Winkelskala
P 140	3, 4	1	Wagenführungsschiene für 60 cm
P 162	18	1	C-Schiene für 30 cm
P 179	18	1	Winkelskala für 30 cm
P 180	18	1	Winkelskala für 37 cm
P 181	18	1	Winkelskala für 47 cm
P 192	18	1	Winkelskala für 60 cm
P 194	3	1	Hintere Wagenlaufschiene für 60 cm
P 195	3	1	Hintere Wagenlaufschiene für 47 cm
P 196	3	1	Hintere Wagenlaufschiene für 37 cm
P 197	3, 4	1	Wagenführungsschiene für 37 cm
P 198	20	4	Andruckrollenachse für 47 cm
P 211	20	2	Andruckrollenachse für 30 cm für 60 cm 4, für 85 cm 6 Stück
P 219	20	4	Andruckrollenachse für 37 cm
P 223	3, 4	1	Wagenführungsschiene für 30 cm
P 246	18	1	C-Schiene für 60 cm
P 247	18	1	C-Schiene für 37 cm
P 248	10	1	C-Schiene für 47 cm
P 352	2	2	Kontaktstück an der Anschlußbrücke
P 449	15	1	Sperrleiste für Quer-Zählwerk
× P 486	22	1	Umschaltblech für Zählwerk
× P 606	23	1	Distanzbalken für Quer-Zählwerk
P 722	18	1	C-Schiene für 85 cm
P 727	18	1	Zählwerk-Zahnstange für 85 cm
P 728	21	1	Rollenlaufschiene für 85 cm
P 733	3, 4	1	Wagenführungsschiene für 85 cm
P 734	3	1	Hintere Wagenlaufschiene für 85 cm
P 739	18	1	Winkelskala für 85 cm
P 837	1	1	Lagerbolzen für TZ 4640
P 944	19	1	Vierkantstange für Papierführung „L“ 30 cm
P 945	19	1	Vierkantstange für Papierführung „L“ 37 cm
P 946	19	1	Vierkantstange für Papierführung „L“ 47 cm
P 947	19	1	Vierkantstange für Papierführung „L“ 60 cm
P 948	19	1	Vierkantstange für Papierführung „L“ 85 cm
× P 976	23	1	Oberer Verkleidungsbalken für Quer-Zählwerk
P 1024	7	1	Führungsschiene für Farbbandgabel
P 1047	3	1	Hintere Wagenlaufschiene für 30 cm
P 1130	9	1	Rollensperrschiene
Pr 25	1	10	Lager für Kurvenscheibe
Pr 102	18	1	Rechter Umschaltschwinghebel

× Bei Bestellung angekreuzter Teile Zählwerkstyp und Größe angeben

Mercedes-Addelektra SR 22

Teil-Nr.	Abb.	Anzahl	Bezeichnung
Pr 103	18	1	Linker Unschaltschwinghebel
Pr 107	14	1	Rechenwerksperrhebel
Pr 108	14	1	Sperrhebel für Hauptantriebswelle
Pr 116	14	1	Sperrhebel für Antriebsrad für Zählwerk
Pr 121	12,13	1	Hebel für Leertaste
Pr 127	23	n. B.	Zwischenrad für Querzählwerk
Pr 130	14	2	Sperrhebel für TZ 1106
Pr 133	14	1	Innerer Übertragungshebel
Pr 255/1	24	1	Schlüssel für Rohrtisch
Q 4	15, 17	3	Zylinderstift
Q 5	1	3	Zylinderstift
Q 18	17	4	Stift
Q 23	16	2	Kegelstift
Q 30	3	1	Zylinderstift
Q 33	2	2	Kegelstift
Q 38	9	2	Kegelstift
Q 39	12	12	Kegelstift
Q 45	1	2	Zylinderstift
Q 48	6	1	Druckstift für Schlußbreiter
Q 50	4	1	Kegelstift
Q 55	19	1	Lagerstift
Q 56	18	1	Zylinderstift
Q 58	9	2	Kegelstift
Q 59	18	1	Zylinderstift
Q 61	15	7	Kegelstift
Q 64	6	2	Bolzen
Q 65		2	Zylinderstift
Q 71	2	2	Zylinderstift
Q 75	5	1	Prisonstift
Q 78	17	3	Kegelstift
Q 79	14	6	Kegelstift
Q 87	1	7	Kegelstift
Q 89	4	2	Zylinderstift
Q 96	3	1	Stift
Q 97	2	3	Kegelstift
Q 98	24	2	Zylinderstift
Q 120	3	2	Prisonstift
Q 124	2	6	Kegelstift
Q 125		10	Kegelstift
Q 129	10	3	Zylinderstift
Q 132		7	Zylinderstift
Q 133	2	2	Zylinderstift
Q 134		2	Zylinderstift
Q 140	3	6	Bolzen für D 113
Q 142	14	24	Kegelstift
Q 143	16	3	Kegelstift
Q 148	2	1	Kegelstift
Q 150	6	6	Kegelstift
Q 151		n. B.	Kegelstift
Q 156	7	1	Zylinderstift
Q 501		n. B.	Kugel

Mercedes-Addelektra SR 22

Teil-Nr.	Abb.	Anzahl	Bezeichnung
R 61		1 1	Rolle
R 63		1 10	Rolle an Kurvenscheibe
R 77	18	1	Rolle für Arretierhebel
R 78	18	1	Rolle für Zeilensperrhebel
R 93	18	n. B.	Distanzscheibe
R 139	1	2	Hülse für Filzfuß
R 141	2	1	Schutzhülse für Motorkupplung
R 142	14	10	Rolle für Zählschieber
R 148	3	n. B.	Rolle für Rollenkäfig
R 149	16	4	Stelling
R 185	3	1	Distanzrohr für Tastensperrschiene
R 189	19	2	Hülse für TZ 1961
R 203	16	1	Langes Distanzrohr für TZ 2915
R 217	23	n. B.	Abstandsröhrchen für Sperradhebel 4,6 mm
R 223	13	1	Distanzrohr
R 225	16	1	Kurzes Distanzrohr für TZ 2915
R 227	18	1	Distanzrolle
R 228	7	1	Wagenlaufrolle
R 244	23	n. B.	Abstandsröhrchen für Sperradhebel 3,3 mm
R 298	20	1	Distanzrohr für TZ 2151
R 301	1	1	Distanzring
R 308	23	n. B.	Abstandsröhrchen für Zwischenrad Pr 127
R 346	19	1	Distanzrohr für linken Walzendrehknopf
R 433	14	1	Distanzrohr auf TZ 1611
R 436	1	1	Rolle
R 451	4	1	Distanzrohr für Kugellager
R 463	21	2	Beilegescheibchen für Wagenauslöseschiene
R 503	3	1	Rolle für vordere Wagenlaufschiene
R 504	3	1	Exzenterbuchse für R 503
R 506	1	1	Distanzring
R 534	1	8	Distanzröhrchen
R 535	1	10	Rolle am Schaltrahmen für Wagenschub
R 653	19	2	Exzenterrolle für TZ 7888
R 740	6	4	Distanzrohr für Bremse
R 807 a	21	n. B.	Distanzrolle für Aufzugzahnstange, Durchm. 5 mm
R 807 b	21	n. B.	Distanzrolle für Aufzugzahnstange, Durchm. 5,5 mm
R 807 c	21	n. B.	Distanzrolle für Aufzugzahnstange, Durchm. 6 mm
S 15	2	2	Mitnehmerstift für TZ 1253
S 309	4, 5	1	Anschlagstift
S3A 226	4	1	Führungsbolzen für TZ 523
S3A 233	4	28	Kugel
S3A 241	4	1	Distanzring
S3A 245	3	1	Fanghaken für Zugband
S3A 276	9	3	Tastenglas, groß
S3A 308	3, 4	1	Stoßstangenverlängerung für TZ 523
S3A 314	4	1	Rücktastklinke
S3A 316	19	1	Exzenterbolzen
S3A 326	4	1	Druckfeder
S3A 333	4, 7	2	Unterlegblech
S3A 345	6, 14	3	Zugfeder

Mercedes-Addelektra SR 22

Teil-Nr.	Abb.	Anzahl	Bezeichnung
S3A 348	7	1	Schaltungsträger
S3A 350	7	1	Rolle für Rollenhebel
S3A 351	7	1	Stift für Rolle
S3A 355	7	1	Lager für Zugstange S3A 357
S3A 357	7	1	Unterteil für Zugstange für Farbbandhub
S3A 358	7	1	Oberteil für Zugstange
S3A 376	7	1	Zugstange für Kulisserie
S3A 381	2	2	Ansatzniet
S3A 414	3	1	Lagerbolzen für Leertastenbügel, links
S3A 446	3	2	Gummianschlagstück für Leertaste
S3A 468	9	2	Tastenplättchen „Um“
S3A 503	3	4	Distanzring
S3A 515	1	55	Tastenglas, klein
S3A 606	7	1	Führungswinkel für Umschaltstößel
S3A 633	14	10	Rolle
S3A 671	3	1	Unteres Lager für TZ 1786
S3A 1052	3, 4	1	Wagenführungsschiene für 47 cm
S3B 2	21	1	Zugbandhaken
S3B 88	21	1	Exzentrerscheibe
S3B 144	18	1	Zugfeder für Zeilenschaltschieber
S3B 173	18	1	Zugfeder
S3B 174	18	1	Zeilenabstellhebel
S3B 175	18	1	Druckfeder für Zeilenabstellhebel
S3B 260	20	2	Mutter für Stange für gerades Einführblech
S3B 307	19	2	Mutter für Walzendrehknopf
S3B 586	18	1	Wagenverbindungsstange für 30 cm
S3B 589	20	1	Stange für gerades Einführblech für 30 cm
S3B 621	18	1	Wagenverbindungsstange für 37 cm
S3B 624	20	1	Stange für gerades Einführblech für 37 cm
S3B 662	18	1	Wagenverbindungsstange für 47 cm
S3B 670	20	1	Stange für gerades Einführblech für 47 cm
S3B 692	18	1	Wagenverbindungsstange für 60 cm
S3B 695	20	1	Stange für gerades Einführblech für 60 cm
S3C 87	12	1	Anschlagschraube
S3C 104	11	43	Typenhebel (bei Bestellung angeben, ob Führungs- lappen links oder rechts gekröpft)
S3C 247	11	43	Tastaturplättchen
S3C 264	11	43	Type
S3EC 75	10	2	Sicherungsschraube für Zwischenhebelachse
S3EC 94	11	43	Zugfeder für Tasthebel
S3EC 110	12	1	Tasthebellagerplatte
S3EC 111	12	1	Tasthebellagerkamm
S3EC 216	9	45	Rolle für Rollensperrschiene
S3EC 220	10	1	Linkes Verschußstück für Rollensperrschiene
S3EC 221	10	1	Rechtes Verschußstück für Rollensperrschiene
S3EC 226	9	1	Innerer Sperrhebel für Rollensperrschiene
S3EC 242	10	2	Lagerschraube für Seitenhebel
S3EC 319	9	1	Befestigungsplatte für S3EC 366
S3EC 366	9	1	Abstreifwinkel für Zughebel für Leertaste

Mercedes-Addelektra SR 22

Teil-Nr.	Abb.	Anzahl	Bezeichnung
SR 1035	23	n. B.	Abstandsrohrchen für Sperradhebel 2,6 mm
SR 1044	23	n. B.	Abstandsrohrchen für Sperradhebel 4,4 mm
× SR 1045	22	3	Federaufhängeschraube
SR 1046	22	n. B.	Feder für lange Sperradhebel
SR 1047	22	n. B.	Feder für kurze Sperradhebel
× SR 1048	22	2	Fixierstange für Sperrädchen
SR 1054	22	n. B.	Anschlagschraube
× SR 1076	22	1	Achse für Zwischenrad
SR 1077	22	n. B.	Zwischenrad
SR 1078	22	n. B.	Abstandsrohrchen für Zwischenrad
SR 1080	22	n. B.	Schwarze Kommarolle
SR 1081	22	n. B.	Rote Kommarolle
× SR 1082	22	1	Achse für Zifferrolle
SR 1083	22	n. B.	Zifferrolle
× SR 1116	22	1	Oberes Verkleidungsblech
SR 1266	22	1	Feder für Befestigungshebel
× SR 1512	22	1	Niederdruckstück für Sperrfalle
× SR 1514	22	1	Balken für Verkleidungsblech
SR 1515	22	1	Schwalbenschwanzschiene
× SR 1517	22	1	Vorderes Verkleidungsblech
× SR 1521	2	1	Vorderes Verkleidungsblech für Leerwerk
× SR 2192	22	1	Unterer Verkleidungsbalken für Querzählwerk
SR 3010	14	1	Sperrwelle
SR 3060	14	1	Antriebswelle für Zählwerk
SR 3061	14	2	Stirnrad mit Einlauf
SR 3062	14	2	Stirnrad ohne Einlauf
SR 3064	14	1	Antriebsrad für Zählwerk
SR 3076	14	1	Hauptantriebswelle
SR 3079	14	1	Umschaltbares Triebad, links
SR 3082	14	2	Mitnehmerscheibe
SR 3084	14	1	Sperrad auf Hauptantriebswelle
SR 3087	14	1	Umschaltbares Triebad, rechts
SR 3092	14	1	Stirnrad für Zahnsegment
SR 3101	14	2	Sprengring
SR 3104	14	1	Lagerbolzen mit Zwischenrad, rechts
SR 3110	16	1	Zugfeder für T 5803
SR 3125	14	1	Zählachse
SR 3141	14	1	Zählschieber komplett für Zahl „1“
SR 3142	14	1	Zählschieber komplett für Zahl „2“
SR 3143	14	1	Zählschieber komplett für Zahl „3“
SR 3144	14	1	Zählschieber komplett für Zahl „4“
SR 3145	14	1	Zählschieber komplett für Zahl „5“
SR 3146	14	1	Zählschieber komplett für Zahl „6“
SR 3147	14	1	Zählschieber komplett für Zahl „7“
SR 3148	14	1	Zählschieber komplett für Zahl „8“
SR 3149	14	1	Zählschieber komplett für Zahl „9“
SR 3166	15	1	Anschlagschiene für Zählschieber
SR 3192	16	2	Umschaltwelle
SR 3227	15	1	Zahnradchen am Lagerschlitten
SR 3230	15	1	Zahnstange am Lagerschlitten
SR 3235	15	1	Zahnstange am Lagerblech

× Bei Bestellung angekreuzter Teile Zählwerkstyp und Größe angeben

Mercedes-Addelektra SR 22

Teil-Nr.	Abb.	Anzahl	Bezeichnung
SR 3242	16	1	Schiebersicherungsblech komplett
SR 3246	15	1	Kordelmutter für Schiebersicherungsblech
SR 3249	15	1	Segmentanschlag
SR 3268	14	1	Komplette Sperrwelle für Querzählwerk
SR 3327	14	1	Frontblech
SR 3328	14	2	Schieberfeder f. Nullschieber links, Neunschieber rechts
SR 3406	14	1	Bolzen für Zahnsegment
SR 3410	14, 17	1	Schwinghebel
SR 3416	14, 17	1	Führungsblech für Schwinghebel
SR 3417	14, 17	1	Rechtes Führungslager für Schwinghebel
SR 4064	1, 2	2	Verschlußmutter (angeben, ob grobes od. feines Gew.)
SR 4100	1	1	Satz Tastenplättchen 0—9
SR 4110	1	25	Rolle für Rollensperre
SR 4138	1	2	Fixierbolzen für Gestell
SR 5017	3	1	Komplettes Rollenhalteblech f. vordere Wagenführung
SR 5062	3	2	Anschlagwinkel für Leertaste
SR 5074	4	1	Achse für Federgehäuse
SR 5079	3	1	Farbbandschwinge
SR 5100	3	2	Fixierstück für Schnapphalter
SR 6006	9, 10	1	Rechter Bolzen für Typenauflegebügel
SR 6014	9	1	Hubeinstellachse
SR 6016	9	1	Hubeinstellhebel mit Feder
SR 6023	9	1	Rändelknopf für SR 6016
SR 6042	9	1	Deckschiene für Rollensperrschiene
SR 6051	14	1	Führungsblech für Zähler schieber komplett
SR 6053	14	1	Achse für Führungsblech
SR 7035	6	1	Achse für Tabulatortasthebel
SR 7100	6	1	Satz Tastenplättchen für Tabulator
SR 9206	18	1	Sperrklinke für TZ 2199
SR 9235	21	1	Rollenlaufschiene für 37 cm
SR 9236	21	1	Rollenlaufschiene für 47 cm
SR 9237	21	1	Rollenlaufschiene für 60 cm
St 10	3	1	Rechter Anschlag für Tastensperrschiene
St 19	3	1	Sicherungshaken
St 31	13	1	Verbindungsstange, rechts
St 65	13	1	Zwischenhebel für Leertaste
St 326	6	n. B.	Zeiger für Reiter
St 431	20	2	Stütze für Papieranleger
St 436	24	2	Führungswinkel für Rollwand
St 444	24	2	Beschlag für Rollwand
St 445	24	1	Schloßschild
St 446	15	1	Anschlagschieber für Querzählwerk
St 545	14	1	Stützwinkel für Querwerk-Schlitten
St 658	17	2	Federaufhängelasche für TZ 2884
St 706	18	1	Zeileneinstellhebel
St 708	4	1	Auslöseklinke
St 758	15	1	Führungsblech für TZ 4312
St 760	4	1	Klinke für Farbbandtransport
St 803	17	1	Verlängerung für TZ 2694
St 806	18	1	Randstellerskala für 30 cm
St 807	18	1	Randstellerskala für 37 cm

Mercedes-Addelektra SR 22

Teil-Nr.	Abb.	Anzahl	Bezeichnung
St 808	18	1	Randstellerskala für 47 cm
St 809	18	1	Randstellerskala für 60 cm
St 816	20	1	Linker Papieranleger
St 845	9	1	Linkes Lager für A 83
St 848	22	1	Verriegelungsfeder für Befestigungshebel
St 865	15, 16	1	Abstreifschieber
St 902	18	n. B.	Abdruckhebel für gebogenes Einführblech
St 904	18	n. B.	Abdruckhebel für Traverse
St 1005	6	1	Skala für Einstellzahnstange für 30 cm
St 1011	6	1	Skala für Einstellzahnstange für 37 cm
St 1017	6	1	Skala für Einstellzahnstange für 47 cm
St 1023	6	1	Skala für Einstellzahnstange für 60 cm
St 1086	2	2	Innere Kontaktlamelle
St 1087	2	2	Äußere Kontaktlamelle
St 1094	20	1	Rechter Papieranleger
St 1163	7	1	Anschlagwinkel für Farbbandhub
St 1166	23	1	Sperrlasche für Querzählwerk
St 1222	16, 17	1	Umschaltdruckstange
St 1286	16	1	Sperrschieber für Dreifachsteuerung
St 1293	18	1	Linker Randstelleranschlag
St 1298	2	1	Schutzkappe am hinteren Motorlagerdeckel
St 1308	3	1	Zeiger für Zählwerk
St 1309	3	1	Lagerstück für Zeiger
St 1319	3, 13	1	Linker Verbindungswinkel für Leertaste
St 1320	3	1	Anschlagwinkel für Leertaste
St 1369	14, 16	1	Einführzahn für Zählwerk
St 1377	3	1	Obere Ankerklinke für Wagenaufzug
St 1381	9, 10	1	Führungskrampe für TZ 1491
St 1383	9	1	Tasthebelführungskamm
St 1384	9	1	Tasthebelanschlagschiene
St 1386	21	1	Zugstange für Wagenaufzugzahnstange
St 1387	3, 4	1	Oberes Lager für Tastensperrstange
St 1388	16	2	Klarsternbrücke
St 1392	15	1	Linkes Lager für TZ 2181
St 1393	15	1	Rechtes Lager für TZ 2181
St 1394	15	2	Zeiger für Querzählwerk
St 1395	16	1	Vordere Rückführstange für Klarsternbrücke
St 1396	16	1	Hintere Rückführstange für Klarsternbrücke
St 1412	15	1	Verkleidungsblech für TZ 2181
St 1413	6	1	Anschlagschiene für Rechentasthebel
St 1420	4	1	Druckstange für Wagenrücklaufsperre
St 1434	11	42	Keil für Tasthebel
St 1437	10	1	Äußerer Sperrhebel
St 1438	3	1	Zahnrad für Rollenkäfig
St 1443	18	1	Anschlag für Zeilenschalthebel
St 1444	16	1	Kurvenhebel für Klarzeichentasthebel
St 1445	18	n. B.	Strebe für gerades Einführblech
St 1494	17	1	Stoßstange für Zweifarbenschaltung
St 1495	17	1	Führungswinkel für St 1494
St 1560	11	10	Federnder Anschlag für Zahlentasthebel
St 1567	2	1	Schutzkappe für Stirnrad
St 1575	1	1	Anschlagwinkel für TZ 1802

Mercedes-Addelektra SR 22

Teil-Nr.	Abb.	Anzahl	Bezeichnung
St 1585	2	1	Kabelschelle
St 1592	23	n. B.	Unterlegplatte für Querwerk-Befestigung
St 1608	8	1	Linkes Lager für hintere Farbbandtransportachse
St 1609	8	1	Rechtes Lager für hintere Farbbandtransportachse
St 1664	15	1	Linkes oberes Deckblech für Rechenwerk
St 1665	15	1	Rechtes oberes Deckblech für Rechenwerk
St 1667	16	1	Druckstange für Dreifachsteuerung
St 1699	14	1	Stützlager für Sperrwelle
St 1704	4	1	Winkel für Druckstange
St 1705	17	1	Winkelhebel für Klarzeichen- und Aufzugssperre
St 1722	21	1	Linker Wagenauslösehebel
St 1729	1	10	Verriegelungsfeder für TZ 5142
St 1730	16	1	Sperrwinkel für Nullschieber
St 1733	15	8	Führungsblech für Zählschieber
St 1734	15	1	Führungsblech für Zählschieber
St 1739	2	1	Lagerhebel am langen Ausrückhebel
St 1781	11	10	Mitnehmerhebel für Zahlentasthebel
St 1840	2	1	Schutzblech für Getriebe
St 1925	18	1	Stütze für C-Schiene
St 1926	18	2	Halter für C-Schiene
St 1929	17	1	Tasthebel für Zweifarbenschaltung
St 1930	17	1	Halter für Zweifarbentaste
St 1931	17	1	Führungswinkel für TZ 2694
St 1932	17	1	Führungsplatte für TZ 2694
St 1940	18	1	Gegenscheibe für St 1925
St 1944	4	1	Druckstange für Querwerk-Aufhängung
St 1989	16	1	Mitnehmerhebel für TZ 2915
St 2058	19	1	Rechtes Scharnierunterteil für Vorsteckblech
St 2059	19	1	Linkes Scharnierunterteil für Vorsteckblech
St 2075	17	1	Umschaltstange für Zweifarbenschaltung
× St 2197	23	1	Klarzeichenkamm
× St 2220	23	1	Verkleidungsblech für Komplementwerk
St 2232	9	1	Linker Zeilenhöhenanzeiger
St 2235	9	2	Lagerwinkel für Zeilenanzeiger
St 2241	18	1	Rechter Randstelleranschlag
St 2244	15	1	Zeiger für TZ 4810
St 2269	21	1	Zeilenschaltmitnehmerhebel
St 2270	21	1	Fanghaken für Zeilenschaltung
St 2271	21	1	Zeilenschalthelarm
× St 2284	23	1	Verkleidungsblech für einfaches Querwerk
St 2382	6	1	Skala für Einstellzahnstange für 85 cm
St 2512	6	2	Kolbenstange für Bremse
St 2513	6	2	Exzentrerscheibe für Bremse
St 2514	6	1	Deckblech für Bremse, klein
St 2515	6	1	Deckblech für Bremse, groß
St 2530	22	1	Linke Seitenplatte für Leerwerk
St 2597	24	1	Spurzapfenlager für Rollwandachse
St 2621	9	1	Rechter Zeilenhöhenanzeiger
St 2622	6	1	Befestigungswinkel für Bremse
St 2625	6	1	Unterteil für Kurvenhebel für Bremse
St 2641	19	1	Verschlussscheibe für Kupplungsträger

× Bei Bestellung angekreuzter Teile Zählwerkstyp und Größe angeben

Mercedes-Addelektra SR 22

Teil-Nr.	Abb.	Anzahl	Bezeichnung
St 2669	11	55	Tastenring, klein
St 2770	9	3	Tastenring, groß
St 2956	12	1	Randstellerskala für 85 cm
× St 3034	22	1	Unterlegblech für 5—16 Teilung
St 3050	21	1	Anschlag für Fanghaken
St 3124	14	1	Haltewinkel für Korrekturzahn für Zählwerk
St 3125	14	1	Korrekturzahn für Zählwerk
St 3136	20	2	Lagerf. Andruckrolle (f. 30, 37-60 cm 4 St., f. 85 cm 6 St.)
St 3137	14	2	Auslösefinger für Querzählwerk
St 3138	14	1	Auslösefinger für Zählwerk
St 3157	14	2	Korrekturzahn für Querzählwerk
St 3169	19	1	Auflagebügel für Vorsteckblech für 30 cm
St 3179	8	1	Mittleres Lager für hintere Farbbandtransportachse
St 3192	9	1	Feststellhebel für Dauerumschaltung
St 3213	1	1	Umschaltklinke
St 3225	21	1	Federlasche
St 3239	21	1	Schutzkappe für linkes Wagenseitenteil
St 3242	17	1	Verlängerung für St 2075
St 3262	1	1	Radschutz
St 3263	17	1	Linkes Führungslager für Schwinghebel
St 3292	8	1	Rechte Farbbandschale
St 3296	8	1	Linker Hebel für Farbbandumschaltung
St 3299	19	1	Übertragungsbrücke für Papierführung „L“
St 3304	18	n. B.	Rechtes Stützlager für Auslöseachse
St 3305	19	1	Zugstange für Richtschiene
St 3320	8	1	Oberteil für linken Hebel für Farbbandumschaltung
St 3335	8	1	Führungswinkel für Farbband
St 3340	19	1	Auflagebügel für Vorsteckblech, 60 und 85 cm
St 3351	19	1	Kurvenschubstange für Papierführung „L“
St 3353	19	1	Arretierschieber für TZ 4875
St 3354	19	1	Arretierschieber für TZ 4876
St 3372	18	n. B.	Linkes Stützlager für Auslöseachse
St 3426	1	10	Ankerklinke für Rechentasthebel
St 3428	1	1	Deckschiene für Rollensperrschiene
St 3444	16	1	Sperrriegel für TZ 2913
St 3445	16	1	Sperrriegel für TZ 2914
St 3446	17	1	Federauthängewinkel
St 3451	20	1	Scharnier für aufsteckbares Einführblech
St 3466	14	1	Anschlag für TZ 2913 und TZ 2914
St 3467	14	1	Äußerer Übertragungshebel
St 3476	13	1	Verbindungsstange für Tasthebel für Leertaste
St 3516	16	1	Schutzkappe für St 1444
St 3533	21	1	Umschaltbegrenzung
St 3568	18	n. B.	Stützwinkel für Wagenzahnstange
St 3704	7	1	Lager für Umschaltstößel
St 3763	14	10	Anschlagwinkel an Zählschieber
St 4074	5	1	Stellstück für Stößel
St 4114	19	2	Haltewinkel für Richtdraht
St 4133	6	1	Rollblech für Schieberlager
St 4264	5	1	Schubstößel
St 4267	1	1	Zwischenhebel für Schaltwippe

× Bei Bestellung angekreuzter Teile Zählwerkstyp und Größe angeben.

Mercedes-Addelektra SR 22

Teil-Nr.	Abb.	Anzahl	Bezeichnung
St 4273	3	1	Stützlager für Rückasttrieb
St 4640	24	2	Arretierplatte für Tischplatte
St 4642	24	2	Stütze für Tischplatte
St 4873	11	1	Führungskamm für Zughebel
St 4874	11	1	Zughebelanschlagbrücke
× St 4878	22	1	Unterlegblech für 4stelliges Werk
St 4923	3	1	Gleitschiene rechts am Leertastenbügel
St 4954	11, 13	44	Mitnehmerhebel für Tasthebel
St 5525	13	1	Sperrwinkel für Leertaste
St 5537	2	1	Radschutz
St 5560	1	1	Stützlager für Rechentasthebelachse
St 5566	2	1	Laufscheibe für Kugeldrucklager
St 5701	12	1	Abstreifwinkel für linken C-Flügel
St 5702	12	1	Abstreifwinkel für rechten C-Flügel
St 5902	1	2	Lagerwinkel für Achse A 542
St 5960	1	1	Federaufhängekrampe
St 6020	19	1	Federstange für TZ 7888
St 6119	16	1	Ausrückwinkel für Sperrfalle
St 6318	18	n. B.	Papierableiter
St 6406	20	n. B.	Distanzröhrchen für Andruckrollen
St 6407	20	n. B.	Distanzröhrchen für Andruckrollen
St 6408	20	n. B.	Distanzröhrchen für Andruckrollen
St 6513	4	1	Anschlag für Schaltzahn
St 6554	12	1	Distanzrohr
St 7136	2	1	Verschlußbuchse für Schneckenlagerbock
St 7137	9	2	Befestigungsplatte für TZ 110
St 7146	1	10	Federeinhänger
St 7554	12	1	Linkes Außenlager für Achse für Leertaste
St 7584	1	1	Zugstange für Sperrhebel
T 5019	18	2	Sicherungsscheibe für Umschaltswinghebel
T 5123	3	1	Anschlag für Rückastklinke
T 5124	3	1	Linker Korbanschlag
T 5125	3	1	Rechter Korbanschlag
T 5192	15	2	Einführzahn für Querwerk
T 5631	2	1	Winkel für Sperrstift
T 5689	5	1	Zwischenscheibe für Wagenzugfedern
T 5690	5	1	Abdeckscheibe für Federgehäuse Z 5729
T 5691	5	1	Ankerhebel für Federgehäuse Z 5729
T 5802	3, 4	1	Fanghaken mit Führung für Zugband — 85 cm
T 5803	16	1	Winkelhebel für A- und S-Umschaltung
T 5804	7	1	Zugstange für Schaltschloß
T 6103	22	1	Linke Seitenplatte für Zählwerk
T 6106	7	1	Unterer Anschlag für Farbbandhub
T 6107	3	1	Sperrklinke für CD 350
T 6109	4	1	Anschlag am Schaltzahnauslösehebel
T 6143	24	4	Führungswinkel
T 6144	24	1	Führungswinkel
T 6145	24	1	Führungswinkel

× Bei Bestellung angekreuzter Teile Zählwerkstype und Größe angeben

Mercedes-Addelektra SR 22

Teil-Nr.	Abb.	Anzahl	Bezeichnung
T 6147	24	1	Arretierhebel links
T 6148	24	1	Arretierhebel rechts
T 6194	16	1	Umschaltarm für Quersählwerk
T 6195	16	1	Umschaltarm für Zählwerk
T 6282	11	21	Typenhebel
T 6283	11	22	Typenhebel
T 6288	11, 13	44	Mitnehmerhebel für Tasthebel
T 6292	10	1	Linkes Verschlößstück für Rollensperrschiene
T 6293	10	1	Rechtes Verschlößstück für Rollensperrschiene
TZ 20	13	1	Zwischenhebel mit Zughebel für Leertaste
TZ 21	13	1	Leertastgestänge komplett
TZ 53	7	1	Farbbandwinkelhebel
TZ 70	19	1	Druckstange mit Sprengring für TZ 3710
TZ 71	9, 10	1	Hinterer Hebel für Hubeinstellung
TZ 110	9	1	Lager für Hubeinstellschiene komplett
TZ 114	2	1	Kupplungsscheibe
TZ 226	1, 3	2	Staufferbüchsen
TZ 260	18	2	Gummirolle für C-Flügel alte Ausführung
TZ 343	14	1	Auslösehebel für Zählwerk komplett
TZ 345	14	2	Auslösehebel für Quersählwerk komplett
TZ 403	14	1	Linker Lagerbolzen mit Zwischenrädchen komplett
TZ 428	20	1	Verbindungsbolzen mit Nabe für 85-cm-Walze
TZ 448	3	1	Rechter Verbindungswinkel für Leertaste
TZ 467	7	1	Farbbandgabel für 16 mm
TZ 480	16	1	Umschalthebel
TZ 482	21	2	Vorderer Parallelhebel
TZ 483	21	2	Hinterer Parallelhebel
TZ 488	16	1	Linker Sperrhebel m. Stehboizen f. Klarzeichengestänge
TZ 493	18	1	Zeilenschaltklinke mit Stift
TZ 517	17	1	Winkelhebel für Querwerkaufrhängung
TZ 521	20	1	Linke Walzenseitenscheibe komplett für 85-cm-Walze
TZ 523	3, 4	1	Stoßstange für Rücktastklinke
TZ 530	7	1	Farbbandgabel für 13 mm
TZ 537	18	1	Zeileneinstellschieber komplett
TZ 573	8	4	Stelring mit Schrauben
TZ 583	13	1	Getriebehülse mit Sperrad
TZ 584	18	1	Zeilensperrhebel mit Rolle
TZ 619	13	1	Verbindungsstange mit Nietzapfen
TZ 639	3	1	Hebel für Tastensperrstange komplett
TZ 672	3	1	Rücktasthebel
TZ 711	18	1	Arretierhebel für Zeileneinstellhebel
TZ 735	2	1	Linke Sperrklinke am Schalter
TZ 736	2	1	Rechte Sperrklinke am Schalter
TZ 737	2	1	Hebel für Kontaktsegment
TZ 738	2	1	Schalthebel für Schalter
TZ 804	14	1	Nullschieber
TZ 813	20	8	Vordere Andruckrolle für 30 cm, für 37 cm 10 Stück; für 47 cm 12 Stück; für 60 cm 16 Stück; für 85 cm 24 Stück
TZ 817	20	2	Andruckrollengestell für 47 cm
TZ 818	4	1	Schaltschloß

Mercedes-Addelektra SR 22

Teil-Nr.	Abb.	Anzahl	Bezeichnung
TZ 819	4	1	Schaltzahnlager komplett
TZ 827	16	1	Umkehrwippe
TZ 838	15	1	Vorderes Lagerblech für Rechenwerk
TZ 893	16	1	Rechter Sperrhebel mit Stehbolzen
TZ 918	4	1	Federhebel für Farbbandauslösehebel
TZ 950	8	1	Linke Farbbandspulenachse
TZ 952	8	2	Farbbandspule
TZ 975	21	2	Parallelhebel komplett für Wagen
TZ 1106	14	1	Antriebswelle für Quersählwerk komplett
TZ 1108	16	1	Umschaltbügel für Dreifach-Steuerung
TZ 1116	18	1	Rechter C-Flügel (alte Ausführung)
TZ 1117	18	1	Linker C-Flügel (alte Ausführung)
TZ 1123	3, 4	1	Wagenzugband für 30 cm
TZ 1124	3, 4	1	Wagenzugband für 37 cm
TZ 1125	3, 4	1	Wagenzugband für 47 cm
TZ 1126	3, 4	1	Wagenzugband für 60 cm
× TZ 1145	22	1	Halteblech mit Stehbolzen
TZ 1146	22	1	Knopf für A- und S-Umschaltung
× TZ 1147	22	1	A- und S-Umschaltung komplett mit Halteblech
TZ 1159	7	1	Zugstange mit Oberteil für Farbbandschaltung
TZ 1160	7	1	Lager mit Unterteil für Zugstange
TZ 1242	8	1	Hinteres Kranzrad mit Stirnrad
TZ 1244	8	4	Stirnrad mit Schraube
TZ 1245	2	1	Abdichtplatte für Schneckenlagerbock
TZ 1246	4	1	Großer Konus für Federgehäuse
TZ 1253	2	1	Kupplungsscheibe auf Schneckenwelle
TZ 1254	2	1	Kupplungsscheibe auf Motorwelle
TZ 1267	15, 17	1	Löschtaste
TZ 1268	15, 17	1	Taste für Umkehrtasthebel
× TZ 1310	22	1	Anschlagbalken mit Schraube
TZ 1311	6	1	Einstellzahnstange komplett für 60 cm
TZ 1312	6	1	Einstellzahnstange komplett für 47 cm
TZ 1313	6	1	Einstellzahnstange komplett für 37 cm
TZ 1314	6	1	Einstellzahnstange komplett für 30 cm
TZ 1315	6	1	Einstellzahnstange komplett für 85 cm
TZ 1316	6	1	Einstellzahnstange mit Lager für Reiterachse 60 cm
TZ 1317	6	1	Einstellzahnstange mit Lager für Reiterachse 47 cm
TZ 1318	6	1	Einstellzahnstange mit Lager für Reiterachse 37 cm
TZ 1319	6	1	Einstellzahnstange mit Lager für Reiterachse 30 cm
TZ 1343	3	1	Aufsteckhülse komplett für Rücktasthebel
TZ 1371	2	2	Lagerbolzen für Motorbefestigung
TZ 1379	15	1	Kugelkäfig komplett für Querwerkschlitten
TZ 1387	20	1	Rechtes Andruckrollengestell komplett für 37 cm
TZ 1388	20	1	Linkes Andruckrollengestell komplett für 37 cm
TZ 1431	16	2	Sperrhebel für Klarsterngestänge
TZ 1435	11	1	Klarzeichentasthebel komplett
TZ 1490	3	1	Anschlagwinkel für Wagenaufzug
TZ 1491	9, 10	1	Verlängerung für Aufzugtasthebel
TZ 1492	9, 10	1	Linker Bolzen für Typenauflegebügel
TZ 1493	9, 10	1	Wippe für Wagenaufzug

× Bei Bestellung angekreuzter Teile Zählwerkstyp und Größe angeben

Mercedes-Addelektra SR 22

Teil-Nr.	Abb.	Anzahl	Bezeichnung
TZ 1514	21	1	Zahnstange für Wagenaufzug für 30 cm
TZ 1515	21	1	Zahnstange für Wagenaufzug für 37 cm
TZ 1516	21	1	Zahnstange für Wagenaufzug für 47 cm
TZ 1517	21	1	Zahnstange für Wagenaufzug für 60 cm
× TZ 1528	23	1	Klarzeichenbrücke
TZ 1531	6	1	Kompletter Führungskamm für Tabulatortasthebel
TZ 1582	3	1	Führungsblech mit Rolle für Tastensperrschiene
TZ 1609	23	n. B.	Plus-Zifferrolle
TZ 1611	14	1	Antriebswelle für Zählwerk komplett
TZ 1676	11	11	Tasthebel m. Mitnehmerhebel kompl. f. Serie I
TZ 1677	11	11	Tasthebel m. Mitnehmerhebel kompl. f. Serie II
TZ 1678	11	10	Tasthebel m. Mitnehmerhebel kompl. f. Serie III
TZ 1679	11	10	Tasthebel m. Mitnehmerhebel kompl. f. Serie IV
TZ 1680	11	11	Tasthebel mit Keil und Niet für Serie I
TZ 1681	11	11	Tasthebel mit Keil und Niet für Serie II
TZ 1682	11	10	Tasthebel mit Keil und Niet für Serie III
TZ 1683	11	10	Tasthebel mit Keil und Niet für Serie IV
TZ 1775	17	1	Winkelhebel mit Zugstange komplett
TZ 1786	3	1	Tastensperrstange
TZ 1791	20	1	Schiene für gerades Einführblech für 37 cm
TZ 1792	20	1	Schiene für gerades Einführblech für 47 cm
TZ 1793	20	1	Schiene für gerades Einführblech für 60 cm
TZ 1802	1	1	Winkelhebel für TZ 8651
TZ 1825	18	1	Wagenauslöseschiene mit Hebel für 30 cm
TZ 1826	18	1	Wagenauslöseschiene mit Hebel für 37 cm
TZ 1827	18	1	Wagenauslöseschiene mit Hebel für 47 cm
TZ 1828	18	1	Wagenauslöseschiene mit Hebel für 60 cm
TZ 1829	21	1	Rechter Wagenauslösehebel
TZ 1859	18	1	Winkel mit Muffe und Feder für 30 cm
TZ 1860	18	1	Rechter Winkel mit Muffe und Feder f. 47 cm und 60 cm
TZ 1861	18	1	Linker Winkel mit Muffe und Feder f. 47 cm und 60 cm
TZ 1864	3	1	Untere Ankerklinke für Wagenaufzug
TZ 1866	17	1	Winkelhebel mit Zugstange für Wagenrücklauf
TZ 1900	9	1	Tasthebeführungskamm komplett
TZ 1901	9	1	Wagenaufzugtasthebel
TZ 1906	11	10	Zahlentasthebel komplett 0-9
TZ 1961	19	2	Gummirolle komplett
TZ 1963	3	1	Vordere Wagenlaufschiene für 30 cm
TZ 1964	3	1	Vordere Wagenlaufschiene für 37 cm
TZ 1965	3	1	Vordere Wagenlaufschiene für 47 cm
TZ 1966	3	1	Vordere Wagenlaufschiene für 60 cm
TZ 1967	3	1	Sicherungshebel mit Zugstange für Tastensperrung
TZ 2046	18	1	Zeilenschaltschieber mit Klinke
TZ 2104	18	1	Umschaltswingachse komplett für 30 cm
TZ 2105	18	1	Umschaltswingachse komplett für 37 cm
TZ 2106	18	1	Umschaltswingachse komplett für 47 cm
TZ 2107	18	1	Umschaltswingachse komplett für 60 cm
TZ 2151	20	1	Linker Walzendrehknopf für 85-cm-Walze
TZ 2174	16	1	Winkelhebel mit Druckstange komplett

Ausführung 3

Serie I =
obere
Tastenreihe

Serie I = obere
Tastenreihe

× Bei Bestellung angekreuzter Teile Zählwerkstyp und Größe angeben

Mercedes-Addelektra SR 22

Teil-Nr.	Abb.	Anzahl	Bezeichnung
TZ 2175	16	1	Winkelhebel
TZ 2181	16	1	Übertragungsachse für Klarzeichen komplett
TZ 2187	18	1	Rechtes Wagenseitenteil
TZ 2190	18	1	Linkes Wagenseitenteil für 30—60 cm
TZ 2199	18	1	Linker Randstellerschieber komplett
TZ 2354	3	1	Leertastenknopf komplett
TZ 2379	12	1	Achse für Leertaste mit Schaltwinkel
TZ 2396	16	2	Mitnehmerhebel komplett
TZ 2631	19	2	Stellring komplett
TZ 2632	4	1	Lager für Federgehäuse
TZ 2634	4	1	Deckel für Federgehäuse
TZ 2644	20	2	Kompletter Stellring für Papieranleger
TZ 2651	2	1	Obere Deckplatte am Schalter
TZ 2669	2	1	Kontaktsegment mit Lagerbolzen
TZ 2694	17	1	Zweifarbenschaltung von Hand, komplett
TZ 2695	17	1	Aufsteckhülse für Zweifarbenschaltung
TZ 2730	8	1	Rechte Farbbandspulenachse
TZ 2764	4	1	Auslösehebel für Schaltzahn
TZ 2765	8	1	Bewegungsbrücke
TZ 2767	8	1	Mitnehmermuffe mit Schraube
TZ 2768	8	3	Kranzrad für linke u. rechte Farbbandtransportachse
TZ 2792	22	1	Rechte Seitenplatte mit Naben für Auslösehebel
TZ 2832	2	1	Klemmbrett komplett für Schalter
TZ 2884	14	1	Sperrschiene
TZ 2885	14	1	Sperrungswelle komplett
TZ 2913	16	1	Lange Zugstange für Klarsternauslösung
TZ 2914	16	1	Kurze Zugstange für Klarsternauslösung
TZ 2915	16	1	Übertragungshebel für Klarsternsperre
TZ 2916	16	1	Brücke für Rückführgestänge
TZ 2933	4	1	Farbandauslösehebel
TZ 2942	18	2	Traverse für Andruckrollenlager für 47 cm
TZ 2943	18	n. B.	Traverse für Andruckrollenlager für 30, 60 u. 85 cm
TZ 2944	18	2	Traverse für Andruckrollenlager für 37 cm
TZ 2953	12	1	Rechter Parallelhebel für Schaltbügel
TZ 2954	12	1	Linker Parallelhebel für Schaltbügel
TZ 2964	18	2	Gummirolle für C-Flügel
TZ 2973	2	1	Anschlußbrücke komplett
TZ 2974	2	2	Anschlußklemme
TZ 2978	2	1	Vieradrige Kabelschnur
TZ 3136	12	1	Druckstange für Leertaste
TZ 3137	12	1	Schaltwinkel für Leertaste
TZ 3141	2	1	Hinterer Kupplungshebel komplett
TZ 3142	2	1	Vorderer Kupplungshebel komplett
TZ 3166	20	1	Gebogenes Einführblech für 60 cm
TZ 3167	20	1	Gebogenes Einführblech für 47 cm
TZ 3168	20	1	Gebogenes Einführblech für 37 cm
TZ 3169	20	1	Gebogenes Einführblech für 30 cm
TZ 3171	23	1	Rechte Seitenplatte für Quersählwerk
TZ 3182	4	1	Deckel für Federgehäuse
TZ 3184	23	1	Linke Seitenplatte für Quersählwerk
TZ 3186	16	1	Einstellscheibe für A- und S-Umschaltung
TZ 3245	18	1	Deckleiste für Zeilenschalthebel

Mercedes-Addelektra SR 22

Teil-Nr.	Abb.	Anzahl	Bezeichnung
TZ 3251	21	1	Zeilenschalthebel
TZ 3322	4	1	Auslösehebel für Druckstange
TZ 3323	14	1	Rechenwerksperrhebel
TZ 3422	14	1	Sperrhebel für Hauptantriebswelle
TZ 3505	14	1	Sperrhebel für Antriebsrad für Zählwerk
TZ 3679	20	1	Andruckrollengestell komplett für 30 cm
TZ 3698	6	1	Führungswinkel mit Stift für Bremse
TZ 3699	6	1	Kompletter Kurvenhebel für Bremse
TZ 3701	6	1	Komplette Luftdruckbremse
TZ 3705	4	1	Schutzblech für Federgehäuse
TZ 3706	2	1	Schutzhaube für Schalter
TZ 3707	2	1	Abdichtplatte für Motorlagerbock
TZ 3710	19	1	Linker Walzendrehknopf
TZ 3711	9	1	Linker Zeilenhöhenanzeiger komplett
TZ 3712	9	1	Rechter Zeilenhöhenanzeiger komplett
TZ 3730	19	1	Schreibwalze für 30 cm, Ausführung 2
TZ 3731	19	1	Schreibwalze für 37 cm, Ausführung 2
TZ 3732	19	1	Schreibwalze für 47 cm, Ausführung 2
TZ 3733	19	1	Schreibwalze für 60 cm, Ausführung 2
TZ 3736	19	1	Rechter Walzendrehknopf komplett für 30 cm
TZ 3737	19	1	Rechter Walzendrehknopf komplett für 37 cm
TZ 3738	19	1	Rechter Walzendrehknopf komplett für 47 cm
TZ 3739	19	1	Rechter Walzendrehknopf komplett für 60 cm
TZ 3779	20	1	Gebogenes Einführblech für 85 cm
TZ 3801	3	1	Vordere Wagenlaufschiene für 85 cm
TZ 3806	4	1	Wagenzugband für 85 cm
TZ 3957	1	1	Feststellschiene für Aufklappvorrichtung
TZ 3980	3	1	Tastensperrschiene
TZ 3984	23	1	Feststellhebel für Querwerk
TZ 3987	22	1	Rechte Seitenplatte für Leerwerk
× TZ 4101	22	1	Umschalt- und Mitnehmerblech
TZ 4119	21	1	Zahnstange für Wagenaufzug für 85 cm
TZ 4185	18	1	Umchaltschwingachse komplett für 85 cm
× TZ 4239	23	1	Klarzeichenkamm mit Brücke komplett
TZ 4267	1	1	Entkupplungsklinke
TZ 4272	14	1	Zahnsegment mit Verlängerungsgabel
TZ 4288	4	1	Federgehäuse komplett für 30 cm
TZ 4289	4	1	Federgehäuse komplett für 37 cm
TZ 4290	4	1	Federgehäuse komplett für 47 cm
TZ 4291	4	1	Federgehäuse komplett für 60 cm
TZ 4298	18	1	Linkes Wagenseitenteil für 85-cm-Wagen
TZ 4307	20	1	Schiene für gerades Einführblech für 85 cm
TZ 4308	15	1	Winkel für Querwerkschlitten
TZ 4309	15	1	Mitnehmerstange für TZ 4311
TZ 4310	15	1	Mitnehmer- und Sicherungsklinke für TZ 4311
TZ 4311	15	1	Mitnehmergestänge komplett für Querwerk
TZ 4312	15	1	Arretierklinke für TZ 4311
TZ 4321	6	1	Einstellzahnstange mit Lager für Reiterachse für 85 cm
TZ 4350	19	1	Kupplungsträger komplett

× Bei Bestellung angekreuzter Teile Zählwerkstyp und Größe angeben

Mercedes-Addelektra SR 22

Teil-Nr.	Abb.	Anzahl	Bezeichnung
TZ 4368	20	1	Schreibwalze für 85 cm
TZ 4429	20	n. B	Hintere Andruckrolle (Anzahl wie TZ 813)
TZ 4431	6	1	Linker Lagerbock für TZ 7845
× TZ 4447	22	1	Befestigungshebel für Zählwerk
TZ 4462	14	1	Korrekturzahn mit Haltewinkel für Zählwerke
TZ 4466	3	1	Übersetzungshebel mit Zugstange für Tastensperrung
TZ 4472	6	1	Rechter Lagerbock für TZ 7845
TZ 4478	14	1	Sperrfalle
TZ 4495	9	1	Typenauflegebügel komplett
TZ 4530	2	1	Kupplungshebel mit Achse
TZ 4532	2	1	Zwischenrad
TZ 4533	2	1	Zwischenrad mit Lagerplatte
TZ 4627	10	1	Rechtes Lager für Umschaltachse komplett
TZ 4630	1	2	Umschalthebel
TZ 4636	1	2	Übertragungshebel für Umschaltung
TZ 4637	1	1	Lagerwinkel für Sperrhebel TZ 7815
TZ 4638	3	1	Umschaltschwinge
TZ 4640	1	1	Entkupplungshebel für Exzenterscheibe
TZ 4641	1	1	Auslösehebel für Exzenterscheibe
TZ 4644	1	1	Winkelhebel mit Rolle für TZ 7855
TZ 4645	9	1	Auslösehebel für Umschaltung
TZ 4646	9	1	Umschalttasthebel rechts
TZ 4647	9	1	Umschalttasthebel links
TZ 4683	9	1	Tasthebel für Dauerumschaltung
TZ 4734	2	1	Kabel mit Stecker
TZ 4736	1	1	Verbindungsstange für TZ 4644 und 7855
TZ 4780	6	1	Antriebsritzeln für Bremse
TZ 4786	8	1	Linke Achse mit Kurbel für Farbbandtransport für SR 2
TZ 4790	8	1	Linke Achse mit Kurbel für Farbbandtransport für SR 3
TZ 4799	8	1	Linke Farbbandumschaltung komplett mit Rolle
TZ 4810	15	1	Einstellknopf komplett
TZ 4812	21	1	Zeilenschaltthebelarm mit Zugstange
TZ 4814	4	1	Federgehäuse
TZ 4825	15	1	Anschlagblech für Querwerkschlitten
TZ 4860	8	1	Linke Farbbandschale
TZ 4866	20	1	Rechte Walzenseitenscheibe für TZ 4368
TZ 4870	18	1	Rechtes inneres Stützlager komplett
TZ 4872	21	1	Schutzkappe für rechtes Wagenseitenteil
TZ 4875	19	1	Rechter Arm für Vierkantstange
TZ 4876	19	1	Linker Arm für Vierkantstange
TZ 4880	19	1	Linker Arm für Richtschiene
TZ 4949	19	1	Richtschiene mit Richtdraht für 30 cm
TZ 4950	19	1	Richtschiene mit Richtdraht für 37 cm
TZ 4951	19	1	Richtschiene mit Richtdraht für 47 cm
TZ 4952	19	1	Richtschiene mit Richtdraht für 60 cm
TZ 4953	19	1	Richtschiene mit Richtdraht für 85 cm
TZ 4976	19	1	Vorsteckblech für 37 cm
TZ 4977	19	1	Vorsteckblech für 47, 60 und 85 cm
TZ 4979	19	1	Linkes Lagerblech komplett für Papierführung „L“

× Bei Bestellung angekreuzter Teile Zählwerkstypen und Größe angeben

Mercedes-Addelektra SR 22

Teil-Nr.	Abb.	Anzahl	Bezeichnung
TZ 4998	20	1	Aufsteckbares Einführblech für 30 cm
TZ 4999	20	1	Aufsteckbares Einführblech für 37 cm
TZ 5000	20	1	Aufsteckbares Einführblech für 47 cm
TZ 5001	20	1	Aufsteckbares Einführblech für 60 cm
TZ 5002	20	1	Aufsteckbares Einführblech für 85 cm
TZ 5022	18	1	Linkes äußeres Stützlager komplett
TZ 5023	18	1	Rechtes äußeres Stützlager komplett
TZ 5024	18	1	Linkes inneres Stützlager komplett
TZ 5051	14	1	Federaufhängeblech komplett
TZ 5052	15	1	Umkehrtasthebel
TZ 5053	7	1	Kurvenhebel für Kulisse
TZ 5067	18	1	Winkel mit Muffe und Feder für 37 cm
TZ 5070	20	1	Linker Lagerwinkel mit Führungssachse für 60 cm
TZ 5071	20	1	Rechter Lagerwinkel mit Führungssachse für 60 cm
TZ 5085	22	1	Rechte Seitenplatte f. Leerwerk m. Nabe f. Auslösehebel
TZ 5127	7	1	Rollenhebel für Schaltungsträger
TZ 5135	7	1	Schaltungsträger komplett
TZ 5137	1	10	Rechentasthebel
TZ 5138	1	10	Rechentasthebel komplett mit Ankerklinke
TZ 5142	1	10	Mitnehmerklinke
TZ 5165	20	1	Linker Lagerwinkel mit Führungssachse für 30 u. 37 cm
TZ 5166	20	1	Linker Lagerwinkel mit Führungssachse für 47 cm
TZ 5167	20	1	Linker Lagerwinkel mit Führungssachse für 85 cm
TZ 5168	20	1	Rechter Lagerwinkel mit Führungssachse für 30 u. 37 cm
TZ 5169	20	1	Rechter Lagerwinkel mit Führungssachse für 47 cm
TZ 5170	20	1	Rechter Lagerwinkel mit Führungssachse für 85 cm
TZ 5171	1	9	Entkupplungsklinke
TZ 5180	1	1	Antriebswelle für Kurvenscheiben mit Antriebsrad
TZ 5186	1	1	Rechter Schnapphalter komplett
TZ 5187	1	1	Linker Schnapphalter komplett
TZ 5192	2	1	Schmierdruckknopf komplett
TZ 5193	13	1	Tasthebel für Leertaste komplett
TZ 5195	14	1	Übertragungswinkelhebel
TZ 5263	3	1	Leertastenbügel und Umschaltschwinge komplett
TZ 5292	9, 12	1	Typenführungskopf
TZ 5293	19	1	Kupplungsträger mit Nietzapfen
×TZ 5332	22	1	Sperrklappe für Zählwerk
×TZ 5335	23	1	Sperrklappe für Querwerk
TZ 5443	14	1	Betätigungshebel für Korrekturzahn
TZ 5449	18	1	Auslöseachse mit Druckstange u. Kurbelhebel f. 30 cm
TZ 5450	18	1	Auslöseachse mit Druckstange u. Kurbelhebel f. 37 cm
TZ 5451	18	1	Auslöseachse mit Druckstange u. Kurbelhebel f. 47 cm
TZ 5452	18	1	Auslöseachse mit Druckstange u. Kurbelhebel f. 60 cm
TZ 5475	18	1	Wagenauslöseschiene mit Hebel für 85 cm
TZ 5651	19	1	Vorsteckblech für 30 cm
TZ 5789	1	1	Rollensperrschiene
TZ 5974	19	1	Richtdraht mit Haltewinkel für 30 cm
TZ 5975	19	1	Richtdraht mit Haltewinkel für 37 cm
TZ 5976	19	1	Richtdraht mit Haltewinkel für 47 cm

× Bei Bestellung angekreuzter Teile Zählwerkstyp und Größe angeben

Mercedes-Addelektra SR 22

Teil-Nr.	Abb.	Anzahl	Bezeichnung
TZ 5977	19	1	Richtdraht mit Haltewinkel für 60 cm
TZ 5978	19	1	Richtdraht mit Haltewinkel für 85 cm
TZ 5988	2	1	Wagenaufzugböckchen komplett
TZ 5989	2	1	Schutzkappe
TZ 6006	6	1	Rechter äußerer Tabulatorschieber
TZ 6007	6	1	Linker äußerer Tabulatorschieber
TZ 6008	6	4	Rechter innerer Tabulatorschieber
TZ 6009	6	4	Linker innerer Tabulatorschieber
TZ 6011	6	1	Komplettes Schieberlager für Tabulator
TZ 6175	18	1	Zählwerkauflängeschiene komplett für 30 cm
TZ 6176	18	1	Zählwerkauflängeschiene komplett für 37 cm
TZ 6177	18	1	Zählwerkauflängeschiene komplett für 47 cm
TZ 6178	18	1	Zählwerkauflängeschiene komplett für 60 cm
TZ 6179	18	1	Zählwerkauflängeschiene komplett für 85 cm
TZ 6197	4	1	Schaltradrager komplett
TZ 6310	1	1	Lager für Schaltschwinge
TZ 6311	1	1	Schaltschwinge mit Zwischenhebel
TZ 6316	1	1	Verbindungshebel für Wagenschub
TZ 6319	1	2	Wagenschubhebel
TZ 6323	1	1	Brücke für Schaltrahmen für Wagenschub
TZ 6334	5	1	Unterteil für Schubstößel
TZ 6335	5	1	Lager für Schubstößel
TZ 6449	1	1	Schaltrahmen für Wagenschub
TZ 6481	5	1	Wagenschubstößel komplett mit Lager
TZ 6691	1	10	Kurvenscheibe komplett
TZ 6746	11	1	Komplette Anschlagbrücke für Zughebel
TZ 6880	3	1	Rücktasthebel komplett
TZ 7290	21	1	Federnder Anschlagwinkel für Aufzug-Zahnstange
TZ 7329	2	1	Rechte Lagerbuchse für Schneckenrad
TZ 7333	2	1	Schneckenrad für 60 Perioden
TZ 7334	2	1	Schneckenrad für 50 Perioden
TZ 7335	2	1	Schneckenrad für 45,2 und 45,5 Perioden
TZ 7336	2	1	Schneckenrad für 40 und 42 Perioden
TZ 7340	2	1	Lagerbuchse mit Schneckenrad (Perioden angeben)
TZ 7357	1	1	Verstärkungsschiene komplett
TZ 7365	2	1	Kugeldrucklager für Schnecke
TZ 7391	2,3	1	Komplette Lagerbuchse im rechten Gestellseitenteil
TZ 7414	18	1	Auslöseachse m. Druckstange u. Kurbelhebel f. 85 cm
TZ 7453	18	1	Rechter Winkel mit Muffe und Feder für 85 cm
TZ 7454	18	1	Linker Winkel mit Muffe und Feder für 85 cm
TZ 7815	1	1	Sperrhebel für Exzentrerscheibe
TZ 7826	6	1	Kompletter Tabulatortasthebel Nr. 1 (links)
TZ 7827	6	1	Kompletter Tabulatortasthebel Nr. 2
TZ 7828	6	1	Kompletter Tabulatortasthebel Nr. 3
TZ 7829	6	1	Kompletter Tabulatortasthebel Nr. 4
TZ 7830	6	1	Kompletter Tabulatortasthebel Nr. 5
TZ 7831	6	1	Kompletter Tabulatortasthebel Nr. 6
TZ 7832	6	1	Kompletter Tabulatortasthebel Nr. 7
TZ 7833	6	1	Kompletter Tabulatortasthebel Nr. 8
TZ 7834	6	1	Kompletter Tabulatortasthebel Nr. 9
TZ 7835	6	1	Kompletter Tabulatortasthebel Nr. 10

Mercedes-Addelektra SR 22

Teil-Nr.	Abb.	Anzahl	Bezeichnung
TZ 7845	6	1	Tasthebelanlage für Tabulator komplett
TZ 7855	1	1	Exzentrerscheibe für Umschaltung komplett
TZ 7888	19	1	Rechtes Lagerblech komplett für Papierführung „L.“
TZ 7894	19	1	Rechter Arm für Richtschiene
TZ 8078	1	1	Verbindungsgestänge für Wagenschub komplett
TZ 8213	4	1	Schaltzahnauslöseklinke komplett
TZ 8311	12	1	Schaltbügel mit Federstift
TZ 8327	17	1	Sicherungssperre für Wagenaufzug
TZ 8360	24	2	Verstellbarer Fuß für Rohrtisch
TZ 8376	3	1	Schmierrohr für Staufferbüchse
TZ 8379	1	2	Stelling mit Schraube
TZ 8381	3	1	Rollenkäfig komplett für 30 cm
TZ 8382	3	1	Rollenkäfig komplett für 37 cm
TZ 8383	3	1	Rollenkäfig komplett für 47 cm
TZ 8384	3	1	Rollenkäfig komplett für 60 cm
TZ 3385	3	1	Rollenkäfig komplett für 85 cm
TZ 8386	19	1	Rechter Walzenmitnehmer
TZ 8651	1	1	Winkelhebel mit Zugstange und Sperrhebel komplett
TZ 8666	12	1	Schaltchwinge mit Schaltbügel komplett
TZ 8670	1	1	Lagerbuchse für TZ 4644
TZ 8879	24	1	Rollwand für Rohrtisch für 30, 37 und 47 cm
TZ 8880	24	1	Rollwand für Rohrtisch für 60 cm
TZ 8881	24	1	Rollwand für Rohrtisch für 85 cm
TZ 8973	24	1	Komplette rechte Tischplatte
TZ 8974	24	1	Komplette linke Tischplatte
TZ 8975	24	4	Scharnier für Tischplatten
TZ 9097	1	10	Zugfeder für Entkupplungsklinke mit Federeinhänger
TZ 9251	20	1	Rechter Walzenmitnehmer für 85-cm-Walze
TZ 9277	19	1	Rechter Reiter für Stiftaufhängung
TZ 9286	19	1	Linker Reiter für Stiftaufhängung
TZ 9685	1	1	Rollensperrschiene komplett
TZ 9732	1	1	Verbindungsstange mit Sperrhebel
U 2		1	Unterlegscheibe zwischen Z 5730 und Z 5731
U 6		4	Unterlegscheibe
U 9		6	Beilegescheibe
U 20		1	Unterlegscheibe
U 25		1	Beilegescheibe
U 29		12	Federscheibe
U 35		1	Beilegescheibe
U 39		8	Unterlegscheibe
U 44		1	Unterlegscheibe
U 53		3	Unterlegscheibe
U 56		3	Unterlegscheibe
U 67		2	Unterlegscheibe
U 68		2	Unterlegscheibe
U 69		10	Unterlegscheibe
U 73		1	Unterlegscheibe
U 75		1	Unterlegscheibe
U 77		1	Beilegescheibe
U 79		1	Unterlegscheibe
U 81		4	Federscheibe

Mercedes-Addelektra SR 22

Teil-Nr.	Abb.	Anzahl	Bezeichnung
U 82		1	Unterlegscheibe
U 85		4	Federscheibe
U 86		4	Unterlegscheibe
U 87	n. B.		Beilegescheibe
U 88		1	Unterlegscheibe
U 90		1	Unterlegscheibe
U 91		1	Unterlegscheibe
U 94		7	Unterlegscheibe
U 101		2	Unterlegscheibe
U 102		2	Unterlegscheibe
U 104		2	Beilegescheibe
U 108		6	Unterlegscheibe
U 110		8	Unterlegscheibe
U 111		2	Unterlegscheibe
U 112		1	Unterlegscheibe
U 118		85	Federscheibe
U 119		65	Federscheibe
U 121		4	Federscheibe
U 122		1	Beilegescheibe
U 128		6	Federscheibe
U 134		1	Sicherungsscheibe
U 135		1	Unterlegscheibe
U 141		2	Unterlegscheibe
U 142		6	Unterlegscheibe
U 146		2	Beilegescheibe
U 148		2	Unterlegscheibe
U 151		10	Unterlegscheibe
U 153	n. B.		Beilegescheibe
U 154		1	Laufscheibe
U 157		5	Unterlegscheibe
U 162		20	Federscheibe
U 164		2	Federscheibe
U 202		1	Zwischenscheibe für Nockenwelle links
U 204		2	Unterlegscheibe
U 212		1	Unterlegscheibe
U 226		4	Unterlegscheibe
U 235		1	Unterlegscheibe
U 239		2	Laufscheibe
U 240		2	Federscheibe
U 527		4	Unterlegscheibe
U 534		2	Unterlegscheibe
U 536		2	Federscheibe
WN 100/9	5	2	Befestigungsschraube für Schubstößel
WN 106/68	16	2	Ansatzschraube
WN 112/58	3	6	Bolzen für D 113
Y 4	10	2	Federeinhänger
Y 13	1	2	Federöse
Y 21	3	1	Federstift
Y 25	17	1	Federstift
Y 26	17	1	Federstift

Mercedes-Addelektra SR 22

Teil-Nr.	Abb.	Anzahl	Bezeichnung
Y 31	3	1	Federstift
Y 36	8	1	Federstift
Y 52	15	1	Federstift
Y 67	15	1	Federstift
Y 71	12	1	Federstift
Y 73	4	1	Federstift
Y 74	3	2	Federstift
Y 75	5	1	Federstift
Y 78	17	1	Federöse
Y 80	1	10	Federstift
Y 83	16	1	Federstift
Y 97	5	1	Federstift
Y 98	5	1	Federstift
Y 165		10	Federöse
Z 11	7	1	Umschaltstößel komplett
Z 20	9	1	Rollensperrschiene komplett
Z 41	24	1	Schnappschloß mit Schlüssel für Rohrtisch
Z 114	9	1	Tasthebelgestänge für Umschaltung
Z 123	14	1	Hauptantriebswelle komplett
Z 126	14	1	Zahnsegmentwelle komplett
Z 129	9	1	Hubeinstellschiene komplett mit Lager
Z 157	18	1	Zeilenschaltung fünffach komplett
Z 160	2	1	Schalter komplett
Z 162	19	1	Aufsteckbarer Kartenanleger rechts
Z 169	19	1	Aufsteckbarer Kartenanleger links
Z 469	2	1	Getriebe komplett
Z 549	19	1	Komplette Papierführung „L“ für 30 cm
Z 550	19	1	Komplette Papierführung „L“ für 37 cm
Z 551	19	1	Komplette Papierführung „L“ für 47 cm
Z 552	19	1	Komplette Papierführung „L“ für 60 cm
Z 553	19	1	Komplette Papierführung „L“ für 85 cm
Z 583	11	1	Schraubenschiene für Feineinstellung komplett
Z 596	19	1	Stechapparat komplett
Z 5315	2	1	Schneckenradwelle komplett
Z 5392	20	1	Gerades Einführblech für 85 cm
Z 5403	20	1	Schiene für gerades Einführblech für 30 cm
Z 5405	20	1	Gerades Einführblech für 30 cm
Z 5406	20	1	Gerades Einführblech für 37 cm
Z 5407	20	1	Gerades Einführblech für 47 cm
Z 5408	20	1	Gerades Einführblech für 60 cm
Z 5469	24	1	Kompletter Rohrtisch für 30, 37 und 47 cm
Z 5470	24	1	Kompletter Rohrtisch für 60 cm
Z 5471	24	1	Kompletter Rohrtisch für 85 cm
Z 5492	24	2	Abstützwinkel mit Lederstreifen für Rollwand
Z 5729	5	1	Federgehäuse für 85-cm-Maschine komplett
Z 5730	5	1	Lager für Federgehäuse
Z 5731	5	1	Federgehäuse mit Achse
Z 5732	5	2	Kugellager für Federgehäuse
Z 5733	5	1	Lagerbuchse für Zahnrad und Federtrommel
Z 5734	5	1	Federtrommel für Z 5729
Z 5737	2	1	Sperrstift mit Winkel

Mercedes-Addelektra SR 22

Teil-Nr.	Abb.	Anzahl	Bezeichnung
Z 5770	25	1	Oelkännchen
Z 5771a	25	1	Oelfläschchen mit feinem Oel
Z 5771b	25	1	Oelfläschchen mit Motoröl
Z 5773	25	1	Pinzette
Z 5775	25	1	Pinsel
Z 5776	25	1	Kompletter Zubehörkasten für Motor
Z 5780	25	1	Tube Staufferfett
Z 5781	25	1	Kompletter Zubehörkasten
Z 5786	25	1	Komplette Typenbürste
Z 5788	22	1	Auslösehebel f. Wagenrücklauf f. Zählwerk m. Klarstern
Z 5789	22	1	Auslösehebel f. Wagenrücklauf f. Zählwerk ohne Klarst.
Z 5856	24	1	Verschlußdeckel für Abdeckblech
Z 5987	6	1	Auslösehebel für Tabulator
Z 5991	18	1	C-Flügel rechts
Z 5992	18	1	C-Flügel links
Z 6026	9	1	Wagenaufzugasthebel
Z 6049	25	1	Ersatzbürste für Z 5786
Z 6103	6	1	Tasthebelanlage neu ohne Durchlauf
Z 6104	6	1	Tasthebelanlage neu mit Durchlauf
Z 6107	7	1	Oberer Anschlag für Farbbandhub
Z 6108	6	n. B.	Tabulatorreiter komplett
Z 6208	11	1	Zwischenhebel m. Zughebel u. Steuerzahn kompl. Nr. 43
Z 6209	11	1	do. Nr. 2
Z 6210	11	1	do. Nr. 42
Z 6211	11	1	do. Nr. 3
Z 6212	11	1	do. Nr. 41
Z 6213	11	1	do. Nr. 4
Z 6214	11	1	do. Nr. 40
Z 6215	11	1	do. Nr. 5
Z 6216	11	1	do. Nr. 39
Z 6217	11	1	do. Nr. 6
Z 6218	11	1	do. Nr. 38
Z 6219	11	1	do. Nr. 7
Z 6220	11	1	do. Nr. 37
Z 6221	11	1	do. Nr. 8
Z 6222	11	1	do. Nr. 36
Z 6223	11	1	do. Nr. 9
Z 6224	11	1	do. Nr. 35
Z 6225	11	1	do. Nr. 10
Z 6226	11	1	do. Nr. 34
Z 6227	11	1	do. Nr. 11
Z 6228	11	1	do. Nr. 33
Z 6229	11	1	do. Nr. 12
Z 6230	11	1	do. Nr. 32
Z 6231	11	1	do. Nr. 13
Z 6232	11	1	do. Nr. 31
Z 6233	11	1	do. Nr. 14
Z 6234	11	1	do. Nr. 30
Z 6235	11	1	do. Nr. 15
Z 6236	11	1	do. Nr. 29
Z 6237	11	1	do. Nr. 16

Mercedes-Addelektra SR 22

Teil-Nr.	Abb.	Anzahl	Bezeichnung
Z 6238	11	1	Zwischenhebel mit Zughebel u. Steuerzahn kpl. Nr. 28
Z 6239	11	1	do. Nr. 17
Z 6240	11	1	do. Nr. 27
Z 6241	11	1	do. Nr. 18
Z 6242	11	1	do. Nr. 26
Z 6243	11	1	do. Nr. 19
Z 6244	11	1	do. Nr. 25
Z 6245	11	1	do. Nr. 20
Z 6246	11	1	do. Nr. 24
Z 6247	11	1	do. Nr. 21
Z 6248	11	1	do. Nr. 23
Z 6249	11	1	do. Nr. 22
Z 6250	11	1	do. Nr. 1 (Klarzeichen)
Z 6310	3	1	Kugellagerlaufrolle für vordere Wagenlaufschiene
Z 6315	22	1	Rechte Seitenplatte für Zählwerk
Z 6316	22	n. B.	Antriebsrad doppelt
Z 6328	3	1	Schaltrادلagerbock mit Schaltschloß komplett
Z 6398	24	1	Arretierhebel links
Z 6399	24	1	Arretierhebel rechts
Z 6403	2	1	Lederscheibe
Z 6486	14	1	Federaufhängeblech komplett
Z 6506	18	1	Auslösehebel für Andruckrolle
Z 6535	16	1	Steuerarm für Querzählwerk
Z 6536	16	1	Steuerarm für Zählwerk
Z 6539	2	1	Hinterer Kupplungshebel komplett
Z 6540	2	1	Vorderer Kupplungshebel komplett
Z 6541	2	1	Langer Ausrückhebel komplett
Z 6612	9	1	Hubeinstellschiene
Z 6684	3	1	Farbenschwinge
Z 6685	24	4	Scharnier
Z 6758	15, 17	1	Taste für Umkehrtasthebel
Z 6852	15, 17	1	Löschtaste

TABELLEN

ZUSAMMENSTELLUNG DER ZÄHLWERKTYPEN

ZÄHLWERKSTELLEN														ZÄHLWERK-TYPEN		
16	15	14	13	12	11	10	9	8	7	6	5	4	3	2	1	
0	0	0	0	0	0	0	0	0	0	0	0	0	0	0	0	A - WERKE (A 4 - A 16)
0	0	0	0	0	0	0	0	0	0	0	0	0	0	0	0	B - WERKE (B 4 - B 15)
0	0	0	0	0	0	0	0	0	0	0	0	0	0	0	0	C - WERKE (C 6 - C 12)
0	0	0	0	0	0	0	0	0	0	0	0	0	0	0	0	D - WERKE (D 9 - D 14)
0	0	0	0	0	0	0	0	0	0	0	0	0	0	0	0	G - WERKE (G 4 - G 12)
0	0	0	0	0	0	0	0	0	0	0	0	0	0	0	0	H - WERKE (H 10 - H 14)
0	0	0	0	0	0	0	0	0	0	0	0	0	0	0	0	M - WERKE (M 7 - M 15)

ZUSAMMENSTELLUNG DER QUERZÄHLWERKTYPEN

QUERZÄHLWERKSTELLEN														ZÄHLWERK-TYPEN		
16	15	14	13	12	11	10	9	8	7	6	5	4	3	2	1	
0	0	0	0	0	0	0	0	0	0	0	0	0	0	0	0	QA - WERKE (QA 8 - QA 16)
0	0	0	0	0	0	0	0	0	0	0	0	0	0	0	0	QB - WERKE (QB 7 - QB 15)
0	0	0	0	0	0	0	0	0	0	0	0	0	0	0	0	QC - WERKE (QC 6 - QC 12)
0	0	0	0	0	0	0	0	0	0	0	0	0	0	0	0	QD - WERKE (QD 10 - QD 14)
0	0	0	0	0	0	0	0	0	0	0	0	0	0	0	0	QG - WERKE (QG 8 - QG 11)
0	0	0	0	0	0	0	0	0	0	0	0	0	0	0	0	QH - WERKE (QH 10 - QH 14)
0	0	0	0	0	0	0	0	0	0	0	0	0	0	0	0	QM - WERKE (QM 7 - QM 15)

A - ZÄHLWERKE

		A 4	A 5	A 6	A 7	A 8	A 9	A
SPERRHEBEL	1	Z 6318	Z 6318	Z 6318	Z 6317	Z 6317	Z 6318	2
LANG.SPERRADHEBEL	2	SR1636	SR1636	SR1636	SR1636	SR1636	SR1636	SR
KURZ.SPERRADHEBEL	3	SR1442	SR1442	SR1442	SR1031	SR1031	SR1442	SR
SPERRKLAPPENHEBEL	3	SR1802	SR1811	SR1812			SR1811	SR
LANG.SPERRADHEBEL	4	SR1814	SR1814	SR1441	SR1436	SR1436	SR1441	SR
KURZ.SPERRADHEBEL	5		SR1443	SR1038	SR1810	SR1810	SR1444	SR
SPERRKLAPPENHEBEL	5				SR1811	SR1812		
LANG.SPERRADHEBEL	6			SR1440	SR1814	SR1441	SR1436	SR
KURZ.SPERRADHEBEL	7				SR1443	SR1038	SR1810	SR
SPERRKLAPPENHEBEL	7						SR1811	SR
LANG.SPERRADHEBEL	8					SR1440	SR1814	SR
KURZ.SPERRADHEBEL	9						SR1443	SR
LANG.SPERRADHEBEL	10							SR

		A 11	A 12	A 13	A 14	A 15	A 16
SPERRHEBEL	1	Z 6317	Z 6317	Z 6318	Z 6318	Z 6317	Z 6317
LANG.SPERRADHEBEL	2	SR1636	SR1636	SR1636	SR1636	SR1636	SR1636
KURZ.SPERRADHEBEL	3	SR1031	SR1031	SR1442	SR1442	SR1031	SR1031
SPERRKLAPPENHEBEL	3			SR1811	SR1811		
LANG.SPERRADHEBEL	4	SR1436	SR1436	SR1441	SR1441	SR1436	SR1436
KURZ.SPERRADHEBEL	5	SR1810	SR1810	SR1444	SR1444	SR1810	SR1810
SPERRKLAPPENHEBEL	5	SR1811	SR1811			SR1811	SR1811
LANG.SPERRADHEBEL	6	SR1441	SR1441	SR1436	SR1436	SR1441	SR1441
KURZ.SPERRADHEBEL	7	SR1444	SR1444	SR1810	SR1810	SR1444	SR1444
SPERRKLAPPENHEBEL	7			SR1811	SR1811		
LANG.SPERRADHEBEL	8	SR1436	SR1436	SR1441	SR1441	SR1436	SR1436
KURZ.SPERRADHEBEL	9	SR1810	SR1810	SR1444	SR1444	SR1810	SR1810
SPERRKLAPPENHEBEL	9	SR1811	SR1812			SR1811	SR1811
LANG.SPERRADHEBEL	10	SR1814	SR1441	SR1436	SR1436	SR1441	SR1441
KURZ.SPERRADHEBEL	11	SR1443	SR1038	SR1810	SR1810	SR1444	SR1444
SPERRKLAPPENHEBEL	11			SR1811	SR1812		
LANG.SPERRADHEBEL	12		SR1440	SR1814	SR1441	SR1436	SR1436
KURZ.SPERRADHEBEL	13			SR1443	SR1038	SR1810	SR1810
SPERRKLAPPENHEBEL	13					SR1811	SR1812
LANG.SPERRADHEBEL	14				SR1440	SR1814	SR1441
KURZ.SPERRADHEBEL	15					SR1443	SR1038
LANG.SPERRADHEBEL	16						SR1440

B - ZÄHLWERKE

	B 4	B 5	B 6	B 7	B 8	B 9
SPERRHEBEL	1	Z 6318	Z 6318	Z 6317	Z 6317	Z 6318
LANG.SPERRADHEBEL	2	SR1636	SR1636	SR1636	SR1636	SR1636
KOMMASPERRSTÜCK	3	TZ2972	TZ2972	SR1420	SR1420	TZ2972
SPERRKLAPPENHEBEL	3	SR1811	SR1812		SR1811	SR1811
LANG.SPERRADHEBEL	4	SR1814	SR1441	SR1436	SR1436	SR1441
KURZ.SPERRADHEBEL	5	SR1443	SR1038	SR1810	SR1810	SR1444
SPERRKLAPPENHEBEL	5		SR1811	SR1812		
LANG.SPERRADHEBEL	6		SR1440	SR1814	SR1441	SR1436
KURZ.SPERRADHEBEL	7		SR1443	SR1038	SR1810	SR1810
SPERRKLAPPENHEBEL	7				SR1811	SR1812
LANG.SPERRADHEBEL	8			SR1440	SR1814	SR1441
KURZ.SPERRADHEBEL	9				SR1443	SR1038
LANG.SPERRADHEBEL	10					SR1440
		B 10	B 11	B 12	B 13	B 14
SPERRHEBEL	1	Z 6317	Z 6317	Z 6318	Z 6318	Z 6317
LANG.SPERRADHEBEL	2	SR1636	SR1636	SR1636	SR1636	SR1636
KOMMASPERRSTÜCK	3	SR1420	SR1420	TZ2972	TZ2972	SR1420
SPERRKLAPPENHEBEL	3			SR1811	SR1811	
LANG.SPERRADHEBEL	4	SR1436	SR1436	SR1441	SR1441	SR1436
KURZ.SPERRADHEBEL	5	SR1810	SR1810	SR1444	SR1444	SR1810
SPERRKLAPPENHEBEL	5	SR1811	SR1811			SR1811
LANG.SPERRADHEBEL	6	SR1441	SR1441	SR1436	SR1436	SR1441
KURZ.SPERRADHEBEL	7	SR1444	SR1444	SR1810	SR1810	SR1444
SPERRKLAPPENHEBEL	7			SR1811	SR1811	
LANG.SPERRADHEBEL	8	SR1436	SR1436	SR1441	SR1441	SR1436
KURZ.SPERRADHEBEL	9	SR1810	SR1810	SR1444	SR1444	SR1810
SPERRKLAPPENHEBEL	9	SR1811	SR1812			SR1811
LANG.SPERRADHEBEL	10	SR1814	SR1441	SR1436	SR1436	SR1441
KURZ.SPERRADHEBEL	11	SR1443	SR1038	SR1810	SR1810	SR1444
SPERRKLAPPENHEBEL	11			SR1811	SR1812	
LANG.SPERRADHEBEL	12		SR1440	SR1814	SR1441	SR1436
KURZ.SPERRADHEBEL	13			SR1443	SR1038	SR1810
SPERRKLAPPENHEBEL	13					SR1811
LANG.SPERRADHEBEL	14			SR1440	SR1814	SR1441
KURZ.SPERRADHEBEL	15				SR1443	SR1038
LANG.SPERRADHEBEL	16					SR1440

C - ZÄHLWERKE

	C 6	C 7	C 8		
SPERRHEBEL	1	Z 6317	Z 6318	Z 6318	
LANG.SPERRADHEBEL	2	SR1636	SR1636	SR1636	
KOMMASPERRSTÜCK	3	SR1420	TZ2972	TZ2972	
SPERRKLAPPENHEBEL	3		SR1811	SR1811	
LANG.SPERRADHEBEL	4	SR1436	SR1441	SR1441	
KURZ.SPERRADHEBEL	5	SR1810	SR1444	SR1444	
SPERRKLAPPENHEBEL	5	SR1812			
LANG.SPERRADHEBEL	6	SR1441	SR1436	SR1436	
KOMMASPERRSTÜCK	7	SR2201	TZ2724	TZ2724	
SPERRKLAPPENHEBEL	7		SR1811	SR1812	
LANG.SPERRADHEBEL	8	SR1440	SR1814	SR1441	
KURZ.SPERRADHEBEL	9		SR1443	SR1038	
LANG.SPERRADHEBEL	10			SR1440	
		C 9	C 10	C 11	C 12
SPERRHEBEL	1	Z 6317	Z 6318	Z 6318	Z 6317
LANG.SPERRADHEBEL	2	SR1636	SR1636	SR1636	SR1636
KOMMASPERRSTÜCK	3	SR1420	TZ2972	TZ2972	SR1420
SPERRKLAPPENHEBEL	3		SR1811	SR1811	
LANG.SPERRADHEBEL	4	SR1436	SR1441	SR1441	SR1436
KURZ.SPERRADHEBEL	5	SR1810	SR1444	SR1444	SR1810
SPERRKLAPPENHEBEL	5	SR1811			SR1811
LANG.SPERRADHEBEL	6	SR1441	SR1436	SR1436	SR1441
KOMMASPERRSTÜCK	7	SR1420	TZ2724	TZ2724	SR1420
SPERRKLAPPENHEBEL	7		SR1811	SR1811	
LANG.SPERRADHEBEL	8	SR1436	SR1441	SR1441	SR1436
KURZ.SPERRADHEBEL	9	SR1810	SR1444	SR1444	SR1810
SPERRKLAPPENHEBEL	9	SR1812			SR1811
LANG.SPERRADHEBEL	10	SR1441	SR1436	SR1436	SR1441
KOMMASPERRSTÜCK	11	SR2201	TZ2724	TZ2724	SR1420
SPERRKLAPPENHEBEL	11		SR1811	SR1812	
LANG.SPERRADHEBEL	12	SR1440	SR1814	SR1441	SR1436
KURZ.SPERRADHEBEL	13		SR1443	SR1038	SR1810
SPERRKLAPPENHEBEL	13				SR1812
LANG.SPERRADHEBEL	14			SR1440	SR1441
KOMMASPERRSTÜCK	15				SR2201
LANG.SPERRADHEBEL	16				SR1440

D - ZÄHLWERKE

	D 9	D 10	D 11	D 12	D 13	D 14	
SPERRHEBEL	1	Z 6317	Z 6317	Z 6318	Z 6318	Z 6317	Z 6317
LANG.SPERRADHEBEL	2	SR1636	SR1636	SR1636	SR1636	SR1636	SR1636
KOMMASPERRSTÜCK	3	SR1420	SR1420	TZ2972	TZ2972	SR1420	SR1420
SPERRKLAPPENHEBEL	3		SR1811	SR1811			
LANG.SPERRADHEBEL	4	SR1436	SR1436	SR1441	SR1441	SR1436	SR1436
KURZ.SPERRADHEBEL	5	SR1810	SR1810	SR1444	SR1444	SR1810	SR1810
SPERRKLAPPENHEBEL	5	SR1811	SR1811			SR1811	SR1811
LANG.SPERRADHEBEL	6	SR1441	SR1441	SR1436	SR1436	SR1441	SR1441
KOMMASPERRSTÜCK	7	SR1420	SR1420	TZ2724	TZ2724	SR1420	SR1420
SPERRKLAPPENHEBEL	7		SR1811	SR1811			
LANG.SPERRADHEBEL	8	SR1436	SR1436	SR1441	SR1441	SR1436	SR1436
KURZ.SPERRADHEBEL	9	SR1810	SR1810	SR1444	SR1444	SR1810	SR1810
SPERRKLAPPENHEBEL	9	SR1811	SR1812			SR1811	SR1811
LANG.SPERRADHEBEL	10	SR1814	SR1441	SR1436	SR1436	SR1441	SR1441
KURZ.SPERRADHEBEL	11	SR1443	SR1038	SR1810	SR1810	SR1444	SR1444
SPERRKLAPPENHEBEL	11		SR1811	SR1812			
LANG.SPERRADHEBEL	12		SR1440	SR1814	SR1441	SR1436	SR1436
KURZ.SPERRADHEBEL	13		SR1443	SR1038	SR1810	SR1810	SR1810
SPERRKLAPPENHEBEL	13					SR1811	SR1812
LANG.SPERRADHEBEL	14			SR1440	SR1814	SR1441	SR1441
KURZ.SPERRADHEBEL	15				SR1443	SR1038	SR1038
SPERRKLAPPENHEBEL	16						SR1440

G - ZÄHLWERKE

	G 4	G 5	G 6	G 7	
SPERRHEBEL	1	Z 6318	Z 6318	Z 6317	Z 6318
LANG.SPERRADHEBEL	2	SR1636	SR1636	SR1636	SR1636
KURZ.SPERRADHEBEL	3	SR1442	SR1442	SR1031	SR1442
SPERRKLAPPENHEBEL	3	SR1811	SR1812		SR1811
KOMMASPERRSTÜCK	4	TZ3262	TZ3261	TZ3248	TZ3261
KURZ.SPERRADHEBEL	5	SR1443	SR1038	SR1810	SR1444
SPERRKLAPPENHEBEL	5			SR1811	
LANG.SPERRADHEBEL	6		SR1440	SR1814	SR1436
KURZ.SPERRADHEBEL	7			SR1443	SR1810
SPERRKLAPPENHEBEL	7				SR1811
KOMMASPERRSTÜCK	8				TZ3262
KURZ.SPERRADHEBEL	9				SR1443

	G 8	G 9	G 10	G 11	G 12	
SPERRHEBEL	1	Z 6318	Z 6317	Z 6318	Z 6318	
LANG.SPERRADHEBEL	2	SR1636	SR1636	SR1636	SR1636	SR1636
KURZ.SPERRADHEBEL	3	SR1442	SR1031	SR1442	SR1442	SR1031
SPERRKLAPPENHEBEL	3	SR1811		SR1811	SR1811	
KOMMASPERRSTÜCK	4	TZ3261	TZ3248	TZ3261	TZ3261	TZ3248
KURZ.SPERRADHEBEL	5	SR1444	SR1810	SR1444	SR1444	SR1810
SPERRKLAPPENHEBEL	5		SR1811			SR1811
LANG.SPERRADHEBEL	6	SR1436	SR1441	SR1436	SR1436	SR1441
KURZ.SPERRADHEBEL	7	SR1810	SR1444	SR1810	SR1810	SR1444
SPERRKLAPPENHEBEL	7	SR1812		SR1811	SR1811	
KOMMASPERRSTÜCK	8	TZ3261	TZ3248	TZ3261	TZ3261	TZ3248
KURZ.SPERRADHEBEL	9	SR1038	SR1810	SR1444	SR1444	SR1810
SPERRKLAPPENHEBEL	9		SR1811			SR1811
LANG.SPERRADHEBEL	10	SR1440	SR1814	SR1436	SR1436	SR1441
KURZ.SPERRADHEBEL	11		SR1443	SR1810	SR1810	SR1444
SPERRKLAPPENHEBEL	11			SR1811	SR1812	
KOMMASPERRSTÜCK	12			TZ3262	TZ3261	TZ3248
KURZ.SPERRADHEBEL	13			SR1443	SR1038	SR1810
SPERRKLAPPENHEBEL	13					SR1811
LANG.SPERRADHEBEL	14				SR1440	SR1814
KURZ.SPERRADHEBEL	15					SR1443

H - ZÄHLWERKE

	H 10	H 11	H 12	H 13	H 14
SPERRHEBEL	1 Z 6317	Z 6318	Z 6318	Z 6317	Z 6317
LANG.SPERRADHEBEL	2 SR1636	SR1636	SR1636	SR1636	SR1636
KURZ.SPERRADHEBEL	3 SR1031	SR1442	SR1442	SR1031	SR1031
SPERRKLAPPENHEBEL	3	SR1811	SR1811		
KOMMASPERRSTÜCK	4 TZ3248	TZ3261	TZ3261	TZ3248	TZ3248
KURZ.SPERRADHEBEL	5 SR1810	SR1444	SR1444	SR1810	SR1810
SPERRKLAPPENHEBEL	5 SR1811			SR1811	SR1811
LANG.SPERRADHEBEL	6 SR1441	SR1436	SR1436	SR1441	SR1441
KURZ.SPERRADHEBEL	7 SR1444	SR1810	SR1810	SR1444	SR1444
SPERRKLAPPENHEBEL	7	SR1811	SR1811		
KOMMASPERRSTÜCK	8 TZ3248	TZ3261	TZ3261	TZ3248	TZ3248
KURZ.SPERRADHEBEL	9 SR1810	SR1444	SR1444	SR1810	SR1810
SPERRKLAPPENHEBEL	9 SR1812			SR1811	SR1811
LANG.SPERRADHEBEL	10 SR1441	SR1436	SR1436	SR1441	SR1441
KURZ.SPERRADHEBEL	11 SR1038	SR1810	SR1810	SR1444	SR1444
SPERRKLAPPENHEBEL	11	SR1811	SR1812		
LANG.SPERRADHEBEL	12 SR1440	SR1814	SR1441	SR1436	SR1436
KURZ.SPERRADHEBEL	13	SR1443	SR1038	SR1810	SR1810
SPERRKLAPPENHEBEL	13			SR1811	SR1812
LANG.SPERRADHEBEL	14		SR1440	SR1814	SR1441
KURZ.SPERRADHEBEL	15			SR1443	SR1038
LANG.SPERRADHEBEL	16				SR1440

M - ZÄHLWERKE

	M 7	M 8	M 9	M 10	
SPERRHEBEL	1	Z 6317	Z 6318	Z 6318	Z 6317
LANG.SPERRADHEBEL	2	SR1636	SR1636	SR1636	SR1636
KURZ.SPERRADHEBEL	3	SR1031	SR1442	SR1442	SR1031
SPERRKLAPPENHEBEL	3		SR1811	SR1811	
KOMMASPERRSTÜCK	4	TZ3248	TZ3261	TZ3261	TZ3248
KURZ.SPERRADHEBEL	5	SR1810	SR1444	SR1444	SR1810
SPERRKLAPPENHEBEL	5	SR1812			SR1811
LANG.SPERRADHEBEL	6	SR1441	SR1436	SR1436	SR1441
KURZ.SPERRADHEBEL	7	SR1038	SR1810	SR1810	SR1444
SPERRKLAPPENHEBEL	7		SR1811	SR1812	
LANG.SPERRADHEBEL	8	SR1440	SR1814	SR1441	SR1436
KURZ.SPERRADHEBEL	9		SR1443	SR1038	SR1810
SPERRKLAPPENHEBEL	9				SR1811
LANG.SPERRADHEBEL	10			SR1440	SR1814
KURZ.SPERRADHEBEL	11				SR1443

	M 11	M 12	M 13	M 14	M 15	
SPERRHEBEL	1	Z 6317	Z 6318	Z 6318	Z 6317	Z 6317
LANG.SPERRADHEBEL	2	SR1636	SR1636	SR1636	SR1636	SR1636
KURZ.SPERRADH. BEL	3	SR1031	SR1442	SR1442	SR1031	SR1031
SPERRKLAPPENHEBEL	3		SR1811	SR1811		
KOMMASPERRSTÜCK	4	TZ3248	TZ3261	TZ3261	TZ3248	TZ3248
KURZ.SPERRADHEBEL	5	SR1810	SR1444	SR1444	SR1810	SR1810
SPERRKLAPPENHEBEL	5	SR1811			SR1811	SR1811
LANG.SPERRADHEBEL	6	SR1441	SR1436	SR1436	SR1441	SR1441
KURZ.SPERRADHEBEL	7	SR1444	SR1810	SR1810	SR1444	SR1444
SPERRKLAPPENHEBEL	7		SR1811	SR1811		
LANG.SPERRADHEBEL	8	SR1436	SR1441	SR1441	SR1436	SR1436
KURZ.SPERRADHEBEL	9	SR1810	SR1444	SR1444	SR1810	SR1810
SPERRKLAPPENHEBEL	9	SR1812			SR1811	SR1811
LANG.SPERRADHEBEL	10	SR1441	SR1436	SR1436	SR1441	SR1441
KURZ.SPERRADHEBEL	11	SR1038	SR1810	SR1810	SR1444	SR1444
SPERRKLAPPENHEBEL	11		SR1811	SR1812		
LANG.SPERRADHEBEL	12	SR1440	SR1814	SR1441	SR1436	SR1436
KURZ.SPERRADHEBEL	13		SR1443	SR1038	SR1810	SR1810
SPERRKLAPPENHEBEL	13				SR1811	SR1812
LANG.SPERRADHEBEL	14			SR1440	SR1814	SR1441
KURZ.SPERRADHEBEL	15				SR1443	SR1038
LANG.SPERRADHEBEL	16					SR1440

QA - QUERZÄHLWERKE

		QA 8	QA 10	QA 12	QA 14	QA 16
SPERRHEBEL	1	Z 6319	Z 6320	Z 6319	Z 6320	Z 6319
LANG.SPERRADHEBEL	2	SR2840	SR2840	SR2840	SR2840	SR2840
KURZ.SPERRADHEBEL	3	SR2031	SR2211	SR2031	SR2211	SR2031
SPERRKLAPPENHEBEL	3		SR2826		SR2826	
LANG.SPERRADHEBEL	4	SR2036	SR2210	SR2036	SR2210	SR2036
KURZ.SPERRADHEBEL	5	SR2816	SR2842	SR2816	SR2842	SR2816
SPERRKLAPPENHEBEL	5	SR2843		SR2826		SR2826
LANG.SPERRADHEBEL	6	SR2210	SR2036	SR2210	SR2036	SR2210
KURZ.SPERRADHEBEL	7	SR2207	SR2816	SR2842	SR2816	SR2842
SPERRKLAPPENHEBEL	7		SR2843		SR2826	
LANG.SPERRADHEBEL	8	SR2040	SR2210	SR2036	SR2210	SR2036
KURZ.SPERRADHEBEL	9		SR2207	SR2816	SR2842	SR2816
SPERRKLAPPENHEBEL	9			SR2843		SR2826
LANG.SPERRADHEBEL	10		SR2040	SR2210	SR2036	SR2210
KURZ.SPERRADHEBEL	11			SR2207	SR2816	SR2842
SPERRKLAPPENHEBEL	11				SR2843	
LANG.SPERRADHEBEL	12			SR2040	SR2210	SR2036
KURZ.SPERRADHEBEL	13				SR2207	SR2816
SPERRKLAPPENHEBEL	13					SR2843
LANG.SPERRADHEBEL	14				SR2040	SR2210
KURZ.SPERRADHEBEL	15					SR2207
LANG.SPERRADHEBEL	16					SR2040

QB - QUERZÄHLWERKE

		QB 7	QB 9	QB 11	QB 13	QB 15
SPERRHEBEL	1	Z 6319	Z 6320	Z 6319	Z 6320	Z 6319
LANG.SPERRADHEBEL	2	SR2840	SR2840	SR2840	SR2840	SR2840
DISTANZRÖHRCHEN	3	SR1035	R244	SR1035	R244	SR1035
SPERRKLAPPENHEBEL	3		SR2826		SR2826	
LANG.SPERRADHEBEL	4	SR2036	SR2210	SR2036	SR2210	SR2036
KURZ.SPERRADHEBEL	5	SR2816	SR2842	SR2816	SR2842	SR2816
SPERRKLAPPENHEBEL	5	SR2843		SR2826		SR2826
LANG.SPERRADHEBEL	6	SR2210	SR2036	SR2210	SR2036	SR2210
KURZ.SPERRADHEBEL	7	SR2207	SR2816	SR2842	SR2816	SR2842
SPERRKLAPPENHEBEL	7		SR2843		SR2826	
LANG.SPERRADHEBEL	8	SR2040	SR2210	SR2036	SR2210	SR2036
KURZ.SPERRADHEBEL	9		SR2207	SR2816	SR2842	SR2816
SPERRKLAPPENHEBEL	9			SR2843		SR2826
LANG.SPERRADHEBEL	10		SR2040	SR2210	SR2036	SR2210
KURZ.SPERRADHEBEL	11			SR2207	SR2816	SR2842
SPERRKLAPPENHEBEL	11				SR2843	
LANG.SPERRADHEBEL	12			SR2040	SR2210	SR2036
KURZ.SPERRADHEBEL	13				SR2207	SR2816
SPERRKLAPPENHEBEL	13					SR2843
LANG.SPERRADHEBEL	14				SR2040	SR2210
KURZ.SPERRADHEBEL	15					SR2207
LANG.SPERRADHEBEL	16					SR2040

QC - QUERZÄHLWERKE

	QC 6	QC 8	QC 9	QC 11	QC 12	
SPERRHEBEL	1	Z 6319	Z 6320	Z 6319	Z 6320	Z 6319
LANG.SPERRADHEBEL	2	SR2840	SR2840	SR2840	SR2840	SR2840
DISTANZRÖHRCHEN	3	SR1035	R244	SR1035	R244	SR1035
SPERRKLAPPENHEBEL	3		SR2826		SR2826	
LANG.SPERRADHEBEL	4	SR2036	SR2210	SR2036	SR2210	SR2036
KURZ.SPERRADHEBEL	5	SR2816	SR2842	SR2816	SR2842	SR2816
SPERRKLAPPENHEBEL	5	SR2843		SR2826		SR2826
LANG.SPERRADHEBEL	6	SR2210	SR2036	SR2210	SR2036	SR2210
DISTANZRÖHRCHEN	7	SR1044	R217	SR1035	R217	SR1035
SPERRKLAPPENHEBEL	7		SR2843		SR2826	
LANG.SPERRADHEBEL	8	SR2040	SR2210	SR2036	SR2210	SR2036
KURZ.SPERRADHEBEL	9		SR2207	SR2816	SR2842	SR2816
SPERRKLAPPENHEBEL	9			SR2843		SR2826
LANG.SPERRADHEBEL	10		SR2040	SR2210	SR2036	SR2210
DISTANZRÖHRCHEN	11			SR1044	R217	SR1035
SPERRKLAPPENHEBEL	11				SR2843	
LANG.SPERRADHEBEL	12			SR2040	SR2210	SR2036
KURZ.SPERRADHEBEL	13				SR2207	SR2816
SPERRKLAPPENHEBEL	13					SR2843
LANG.SPERRADHEBEL	14				SR2040	SR2210
DISTANZRÖHRCHEN	15					SR1044
LANG.SPERRADHEBEL	16					SR2040

QD - QUERZÄHLWERKE

		QD 10	QD 2	QD 14
SPERRHEBEL	1	Z6319	Z6320	Z6319
LANGER SPERRADHEBEL	2	SR2840	SR2840	SR2840
1 DISTANZRÖHRCHEN	3	SR1035	R244	SR1035
SPERRKLAPPENHEBEL	3		SR2826	
LANGER SPERRADHEBEL	4	SR2036	SR2210	SR2036
KURZER SPERRADHEBEL	5	SR2816	SR2842	SR2816
SPERRKLAPPENHEBEL	5	SR2826		SR2826
LANGER SPERRADHEBEL	6	SR2210	SR2036	SR2210
1 DISTANZRÖHRCHEN	7	SR1035	R217	SR1035
SPERRKLAPPENHEBEL	7		SR2826	
LANGER SPERRADHEBEL	8	SR2036	SR2210	SR2036
KURZER SPERRADHEBEL	9	SR2816	SR2842	SR2816
SPERRKLAPPENHEBEL	9	SR2843		SR2826
LANGER SPERRADHEBEL	10	SR2210	SR2036	SR2210
KURZER SPERRADHEBEL	11	SR2207	SR2816	SR2842
SPERRKLAPPENHEBEL	11		SR2843	
LANGER SPERRADHEBEL	12	SR2040	SR2210	SR2036
KURZER SPERRADHEBEL	13		SR2207	SR2816
SPERRKLAPPENHEBEL	13			SR2843
LANGER SPERRADHEBEL	14		SR2040	SR2210
KURZER SPERRADHEBEL	15			SR2207
LANGER SPERRADHEBEL	16			SR2040

QG - QUERZÄHLWERKE

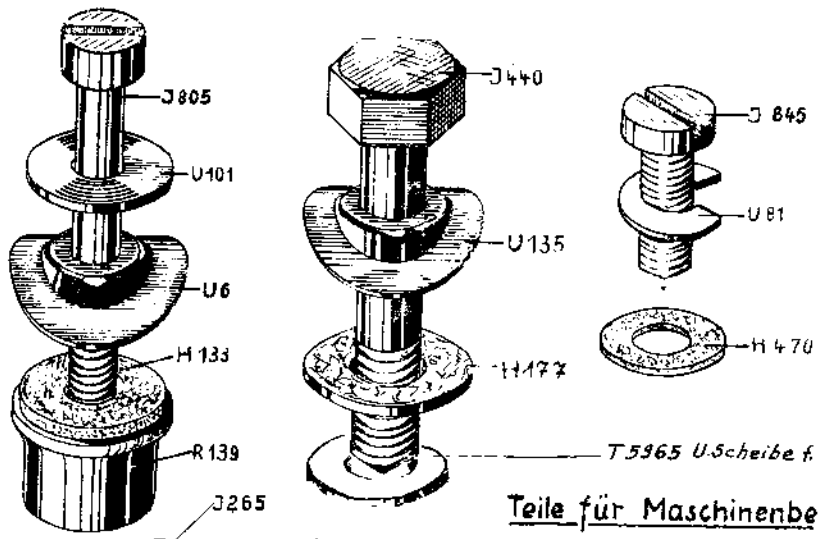
		QG 8	QG 11
SPERRHEBEL	1	Z6320	Z6320
LANGER SPERRADHEBEL	2	SR2840	SR2840
KURZER SPERRADHEBEL	3	SR2211	SR2211
SPERRKLAPPENHEBEL	3	SR2826	SR2826
2 DISTANZRÖHRCHEN	4	SR1035	SR1035
KURZER SPERRADHEBEL	5	SR2842	SR2842
SPERRKLAPPENHEBEL	5	-	-
LANGER SPERRADHEBEL	6	SR2036	SR2036
KURZER SPERRADHEBEL	7	SR2816	SR2816
SPERRKLAPPENHEBEL	7	SR2843	SR2826
2 DISTANZRÖHRCHEN	8	SR1035	SR1035
KURZER SPERRADHEBEL	9	SR2207	SR2842
SPERRKLAPPENHEBEL	9	-	-
LANGER SPERRADHEBEL	10	SR2040	SR2036
KURZER SPERRADHEBEL	11		SR2816
SPERRKLAPPENHEBEL	11		SR2843
2 DISTANZRÖHRCHEN	12		SR1035
KURZER SPERRADHEBEL	13		SR2207
SPERRKLAPPENHEBEL	13		-
LANGER SPERRADHEBEL	14		SR2040

QH - QUERZÄHLWERKE

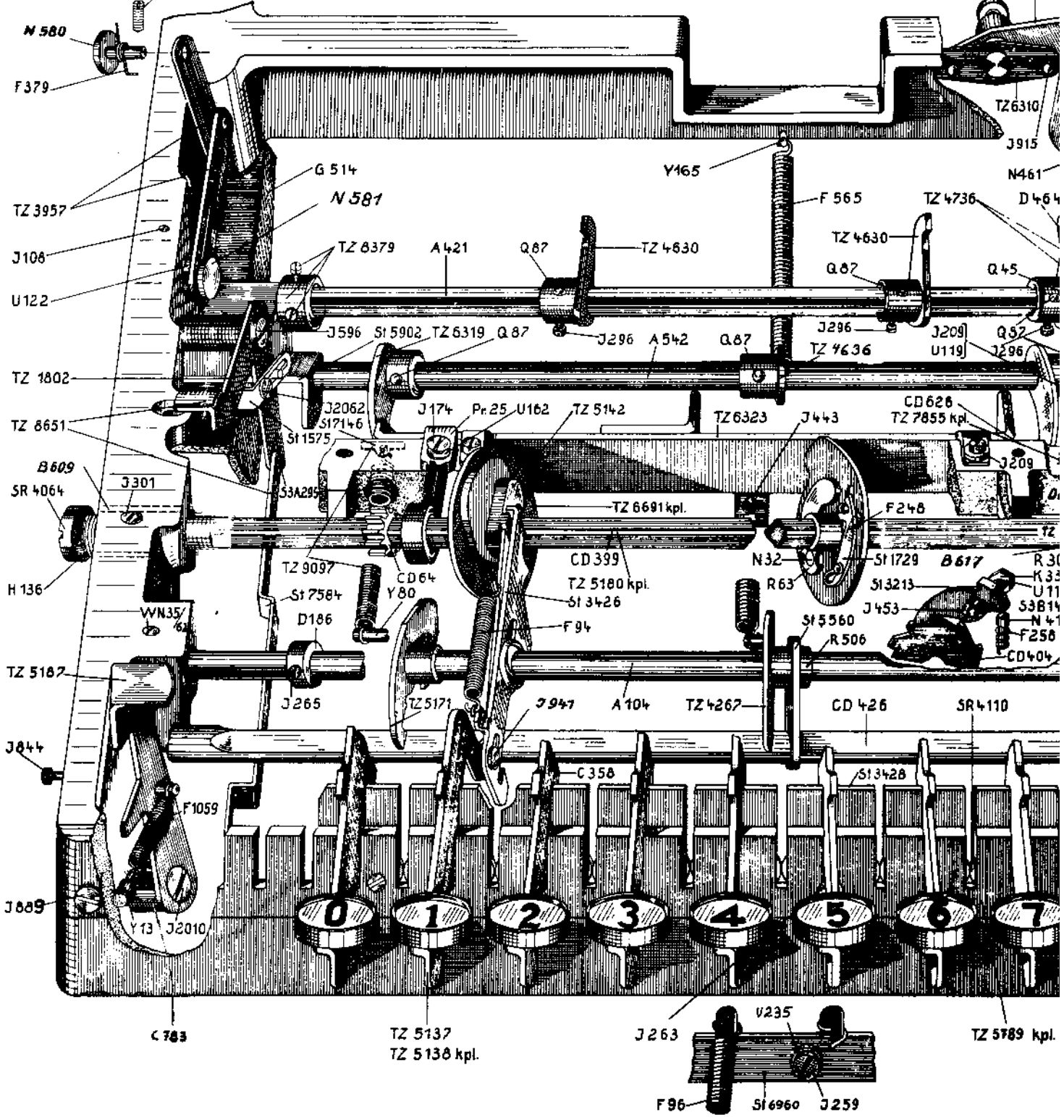
		QH 10	QH 12	QH 14
SPERRHEBEL	1	Z 6319	Z 6320	Z 6319
LANGER SPERRADHEBEL	2	SR2840	SR2840	SR2840
KURZER SPERRADHEBEL	3	SR2031	SR2211	SR2031
SPERRKLAPPENHEBEL	3		SR2826	
2 DISTANZRÖHRCHEN	4	SR1035	SR1035	SR1035
KURZER SPERRADHEBEL	5	SR2816	SR2842	SR2816
SPERRKLAPPENHEBEL	5	SR2826		SR2826
LANGER SPERRADHEBEL	6	SR2210	SR2036	SR2210
KURZER SPERRADHEBEL	7	SR2842	SR2816	SR2842
SPERRKLAPPENHEBEL	7		SR2826	
2 DISTANZRÖHRCHEN	8	SR1035	SR1035	SR1035
KURZER SPERRADHEBEL	9	SR2816	SR2842	SR2816
SPERRKLAPPENHEBEL	9	SR2843		SR2826
LANGER SPERRADHEBEL	10	SR2210	SR2036	SR2210
KURZER SPERRADHEBEL	11	SR2207	SR2816	SR2842
SPERRKLAPPENHEBEL	11		SR2843	
LANGER SPERRADHEBEL	12	SR2040	SR2210	SR2036
KURZER SPERRADHEBEL	13		SR2207	SR2816
SPERRKLAPPENHEBEL	13			SR2843
LANGER SPERRADHEBEL	14		SR2040	SR2210
KURZER SPERRADHEBEL	15			SR2207
LANGER SPERRADHEBEL	16			SR2040

QM - QUERZÄHLWERKE

		QM 7	QM 9	QM 11	QM 13	QM 15
SPERRHEBEL	1	Z 6319	Z 6320	Z 6319	Z 6320	Z 6319
LANG.SPERRADHEBEL	2	SR2840	SR2840	SR2840	SR2840	SR2840
KURZ.SPERRADHEBEL	3	SR2031	SR2211	SR2031	SR2211	SR2031
SPERRKLAPPENHEBEL	3		SR2826		SR2826	
2 DISTANZRÖHRCHEN	4	SR1035	SR1035	SR1035	SR1035	SR1035
KURZ.SPERRADHEBEL	5	SR2816	SR2842	SR2816	SR2842	SR2816
SPERRKLAPPENHEBEL	5	SR2843		SR2826		SR2826
LANG.SPERRADHEBEL	6	SR2210	SR2036	SR2210	SR2036	SR2210
KURZ.SPERRADHEBEL	7	SR2207	SR2816	SR2842	SR2816	SR2842
SPERRKLAPPENHEBEL	7		SR2843		SR2826	
LANG.SPERRADHEBEL	8	SR2040	SR2210	SR2036	SR2210	SR2036
KURZ.SPERRADHEBEL	9		SR2207	SR2816	SR2842	SR2816
SPERRKLAPPENHEBEL	9			SR2843		SR2826
LANG.SPERRADHEBEL	10		SR2040	SR2210	SR2036	SR2210
KURZ.SPERRADHEBEL	11			SR2207	SR2816	SR2842
SPERRKLAPPENHEBEL	11				SR2843	
LANG.SPERRADHEBEL	12			SR2040	SR2210	SR2036
KURZ.SPERRADHEBEL	13				SR2207	SR2816
SPERRKLAPPENHEBEL	13					SR2843
LANG.SPERRADHEBEL	14				SR2040	SR2210
KURZ.SPERRADHEBEL	15					SR2207
LANG.SPERRADHEBEL	16					SR2040

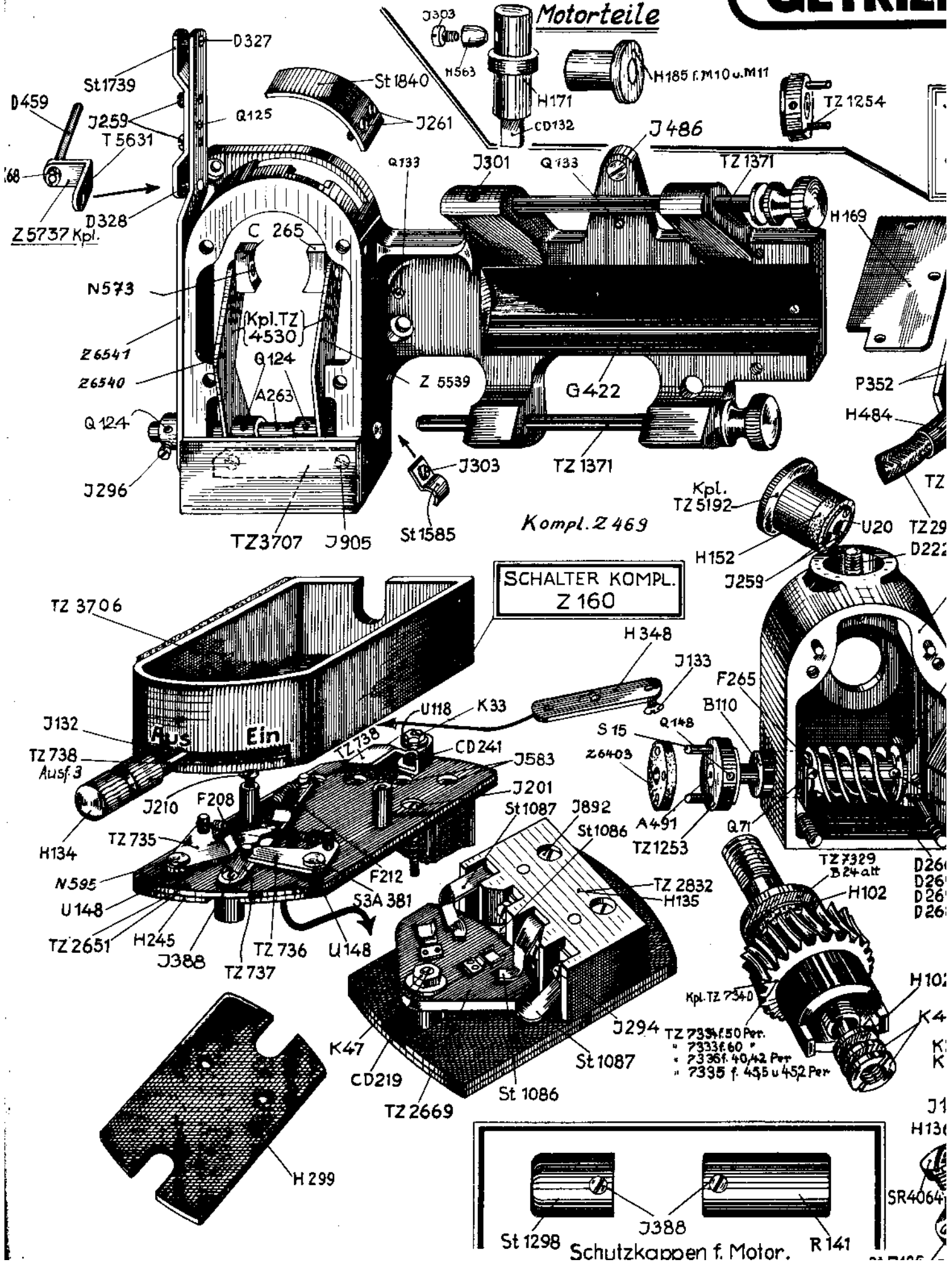


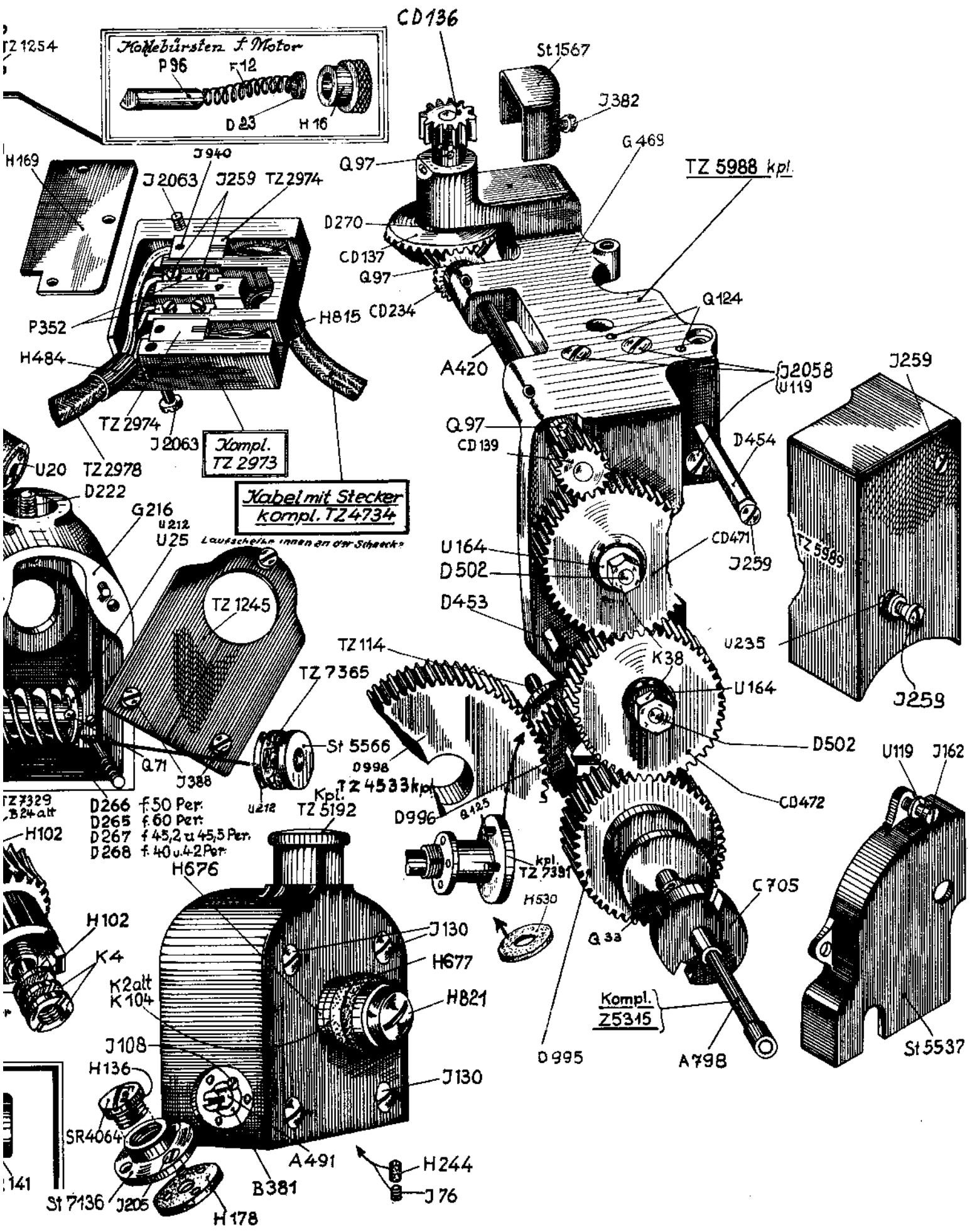
Teile für Maschinenbefestigung.

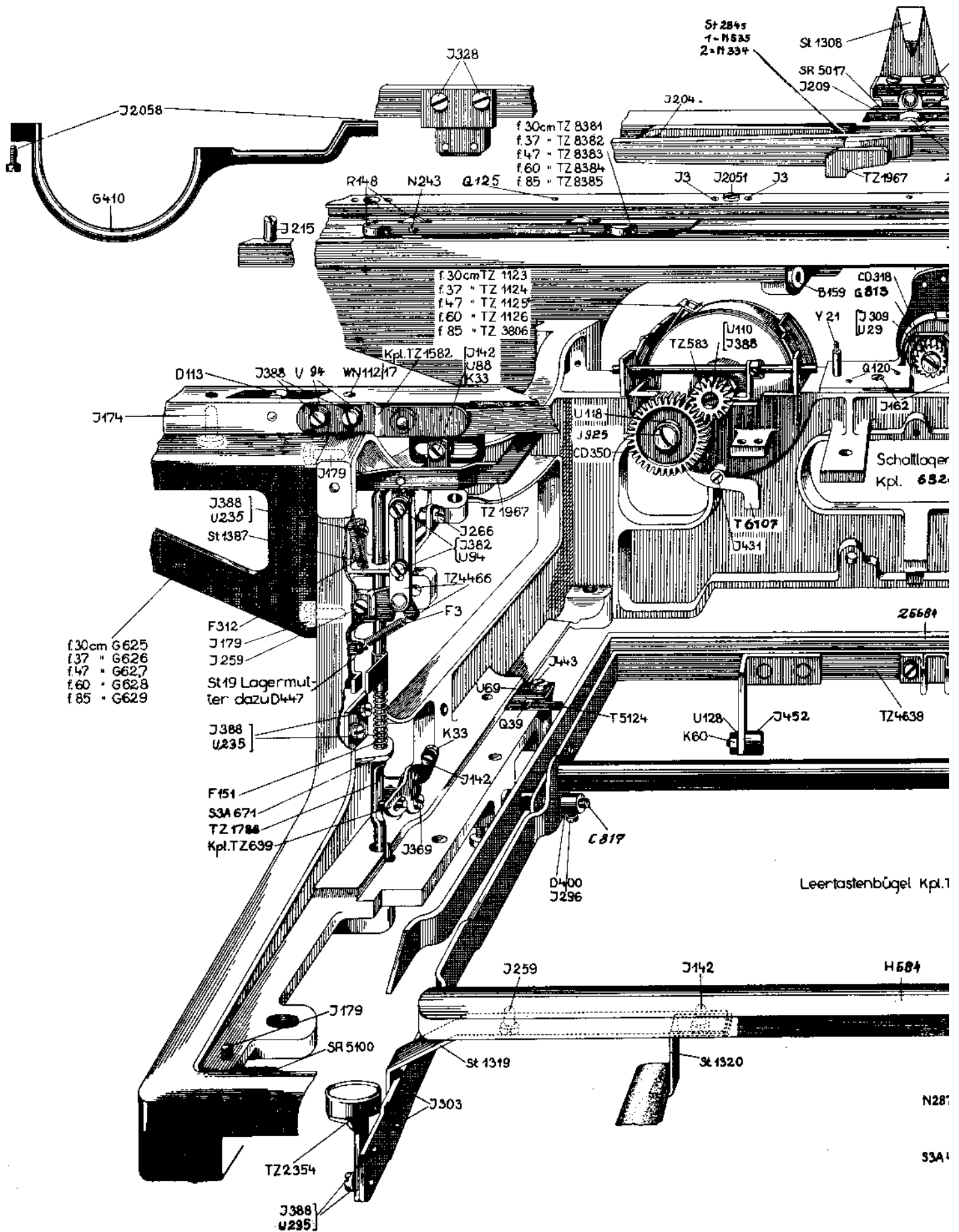


GETRIEBE

Motorteile







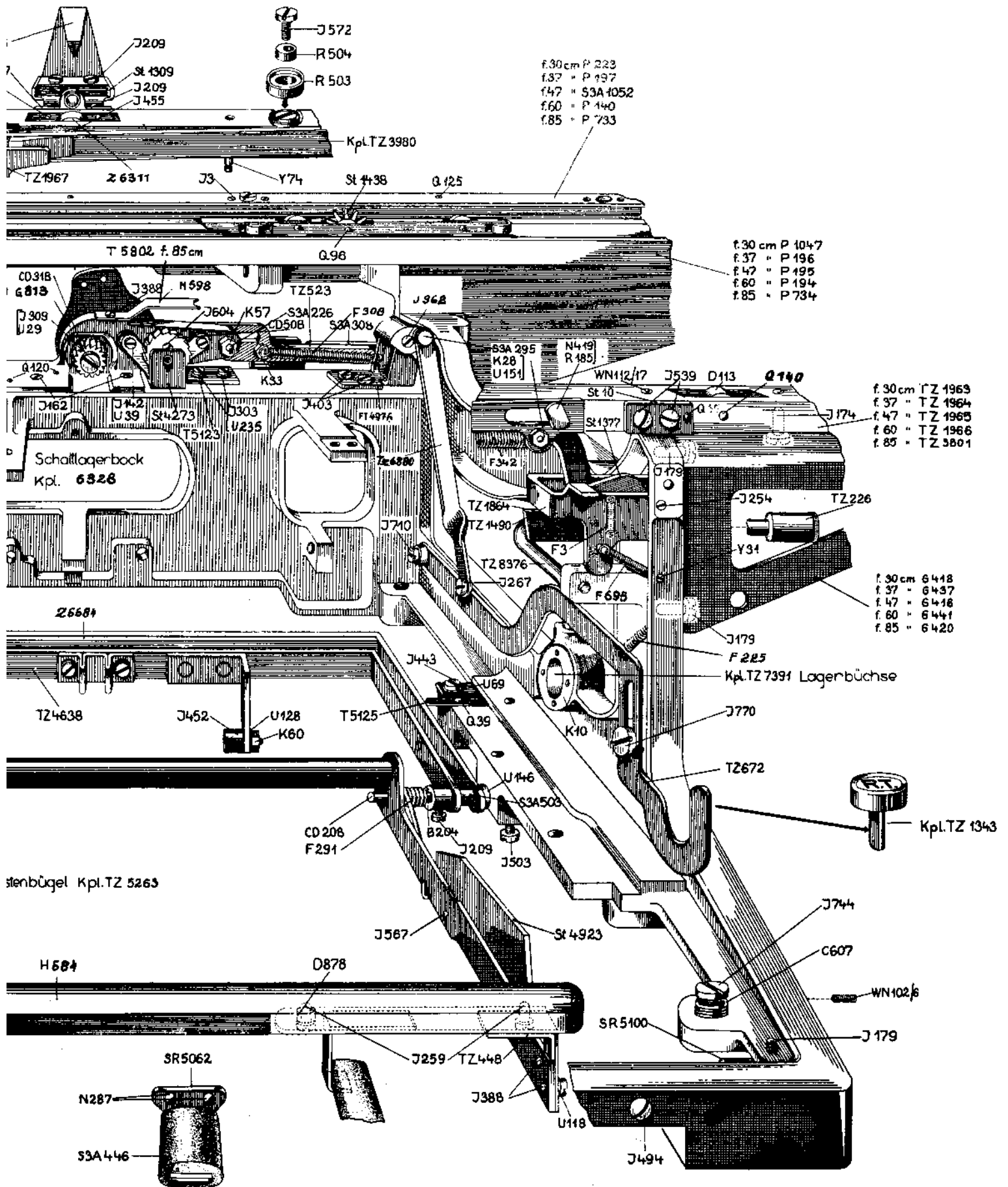
- f.30cm G 625
- f.37 " G 626
- f.47 " G 627
- f.60 " G 628
- f.85 " G 629

St 19 Lagermutter dazu D447

Leertastenbügel Kpl. 1

N287

33A4



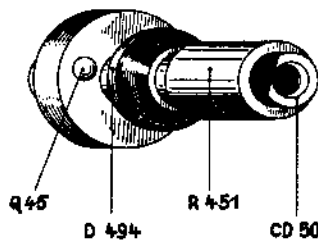
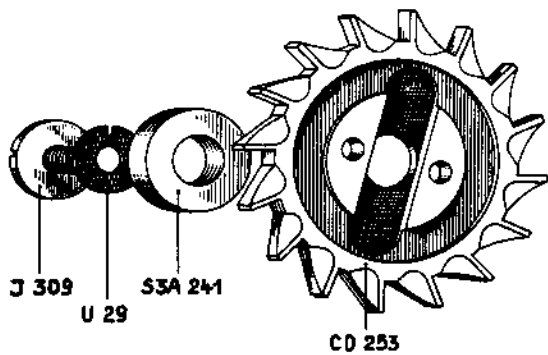
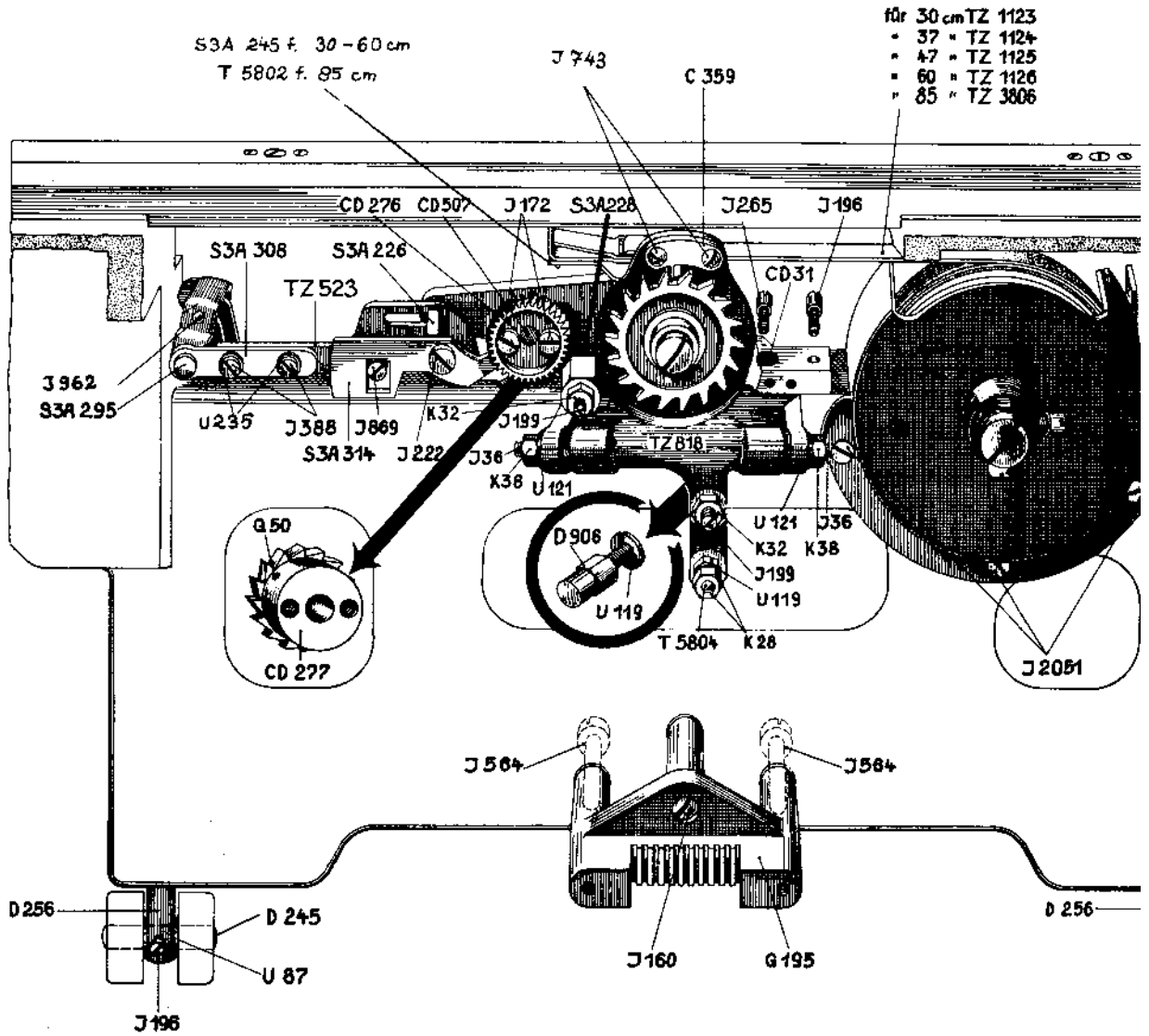
f. 30 cm P 223
 f. 37 " P 197
 f. 47 " S 3A 1052
 f. 60 " P 140
 f. 85 " P 733

f. 30 cm P 1047
 f. 37 " P 196
 f. 47 " P 195
 f. 60 " P 194
 f. 85 " P 734

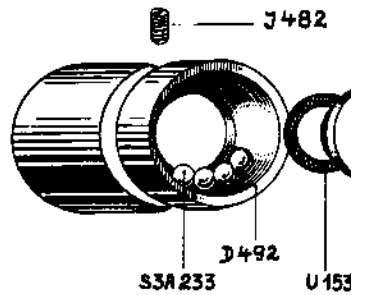
f. 30 cm TZ 1963
 f. 37 " TZ 1964
 f. 47 " TZ 1965
 f. 60 " TZ 1966
 f. 85 " TZ 3801

f. 30 cm 6418
 f. 37 " 6437
 f. 47 " 6416
 f. 60 " 6441
 f. 85 " 6420

Kpl. TZ 1343

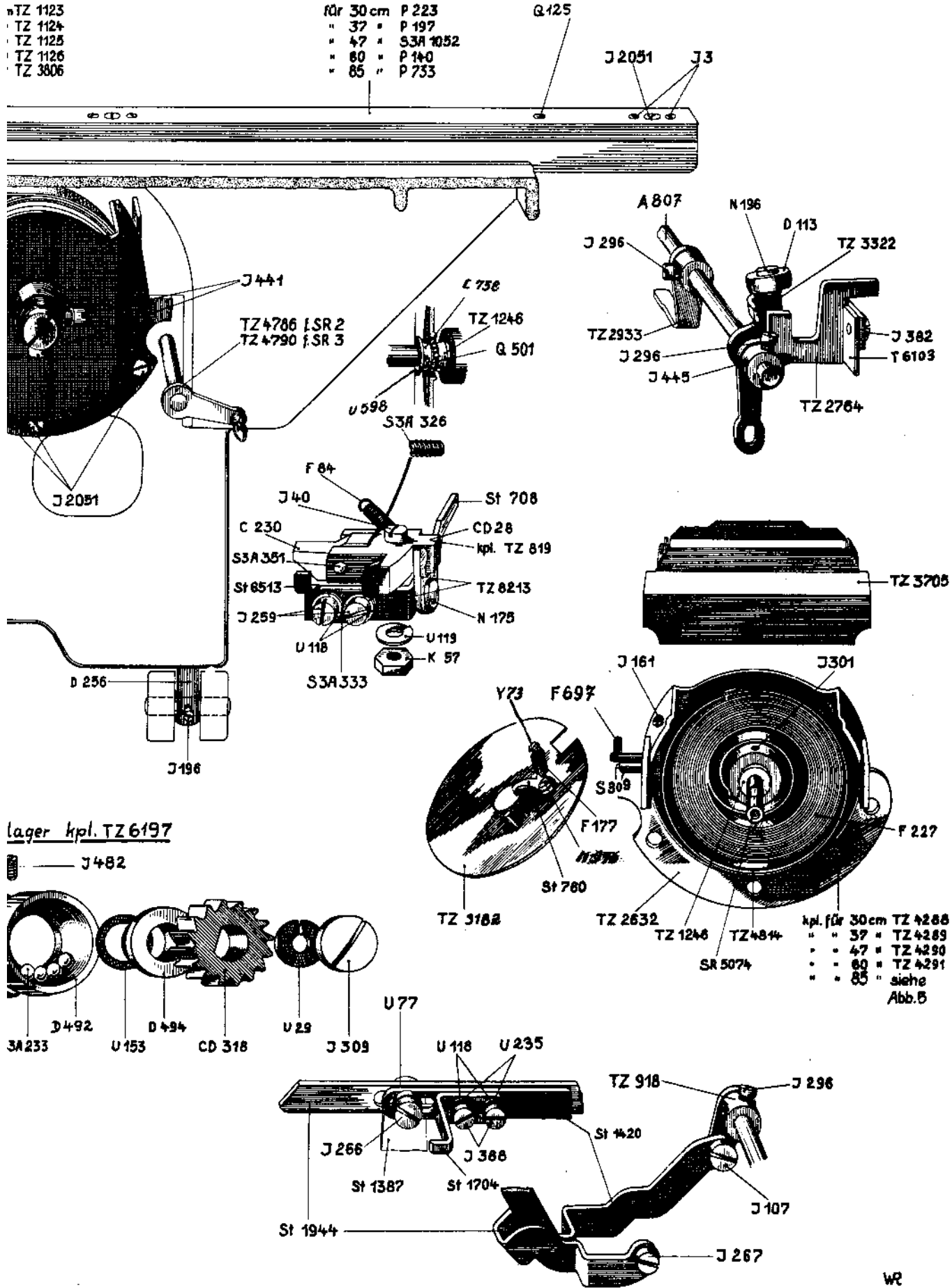


Schaltraddlager kpl. TZ 6:



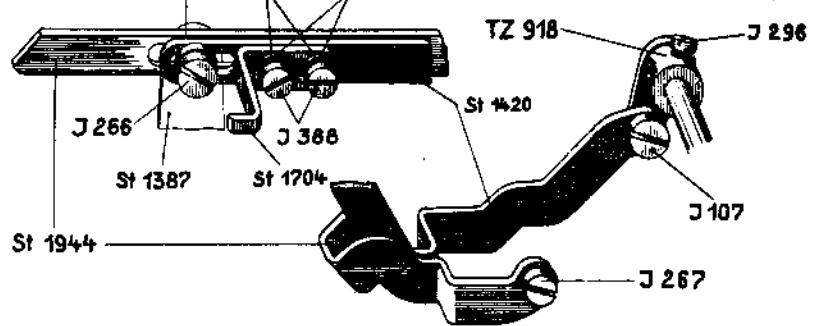
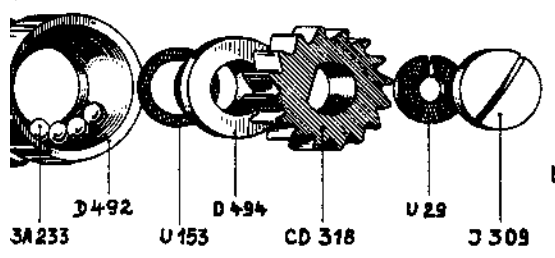
nTZ 1123
 TZ 1124
 TZ 1125
 TZ 1126
 TZ 3806

für 30 cm P 223
 " 37 " P 197
 " 47 " S3A 1052
 " 60 " P 140
 " 65 " P 733

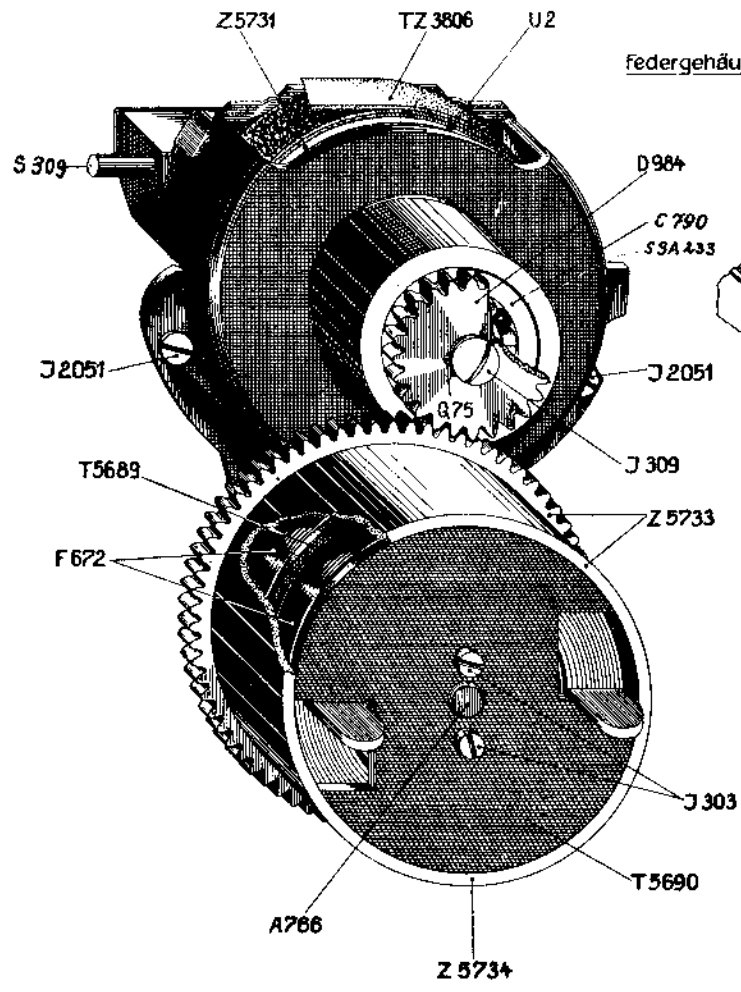


lager kpl. TZ6197

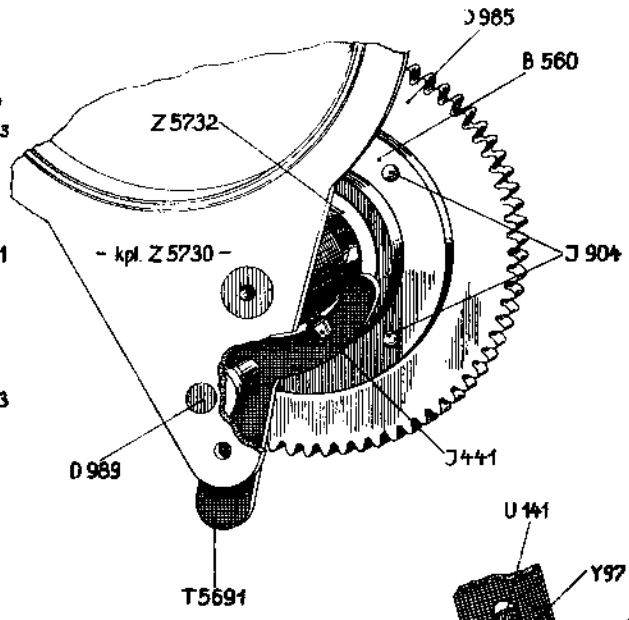
J482



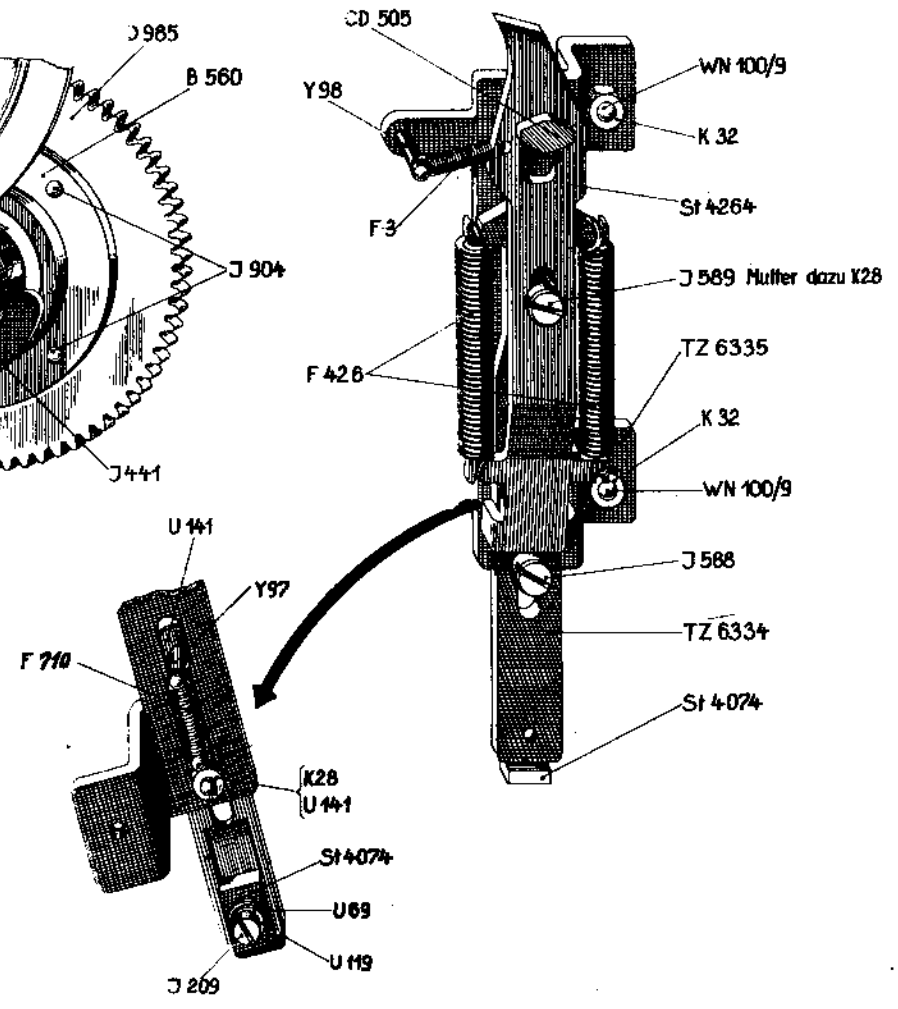
GESTELL



Federgehäuse für 85cm kpl. Z 5729



Wagenschubstößel kpl. TZ 6481



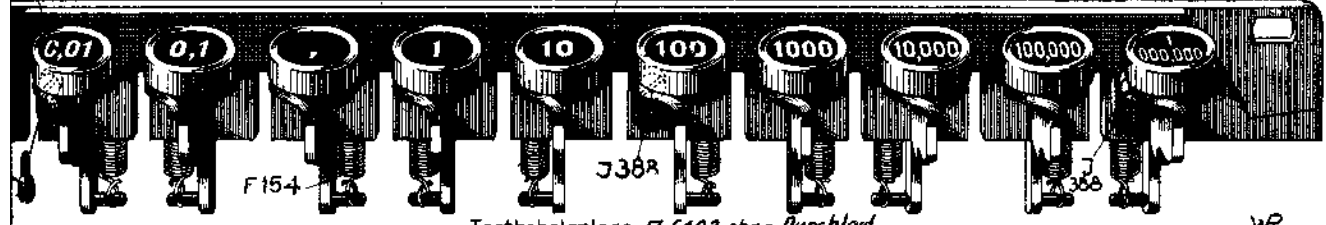
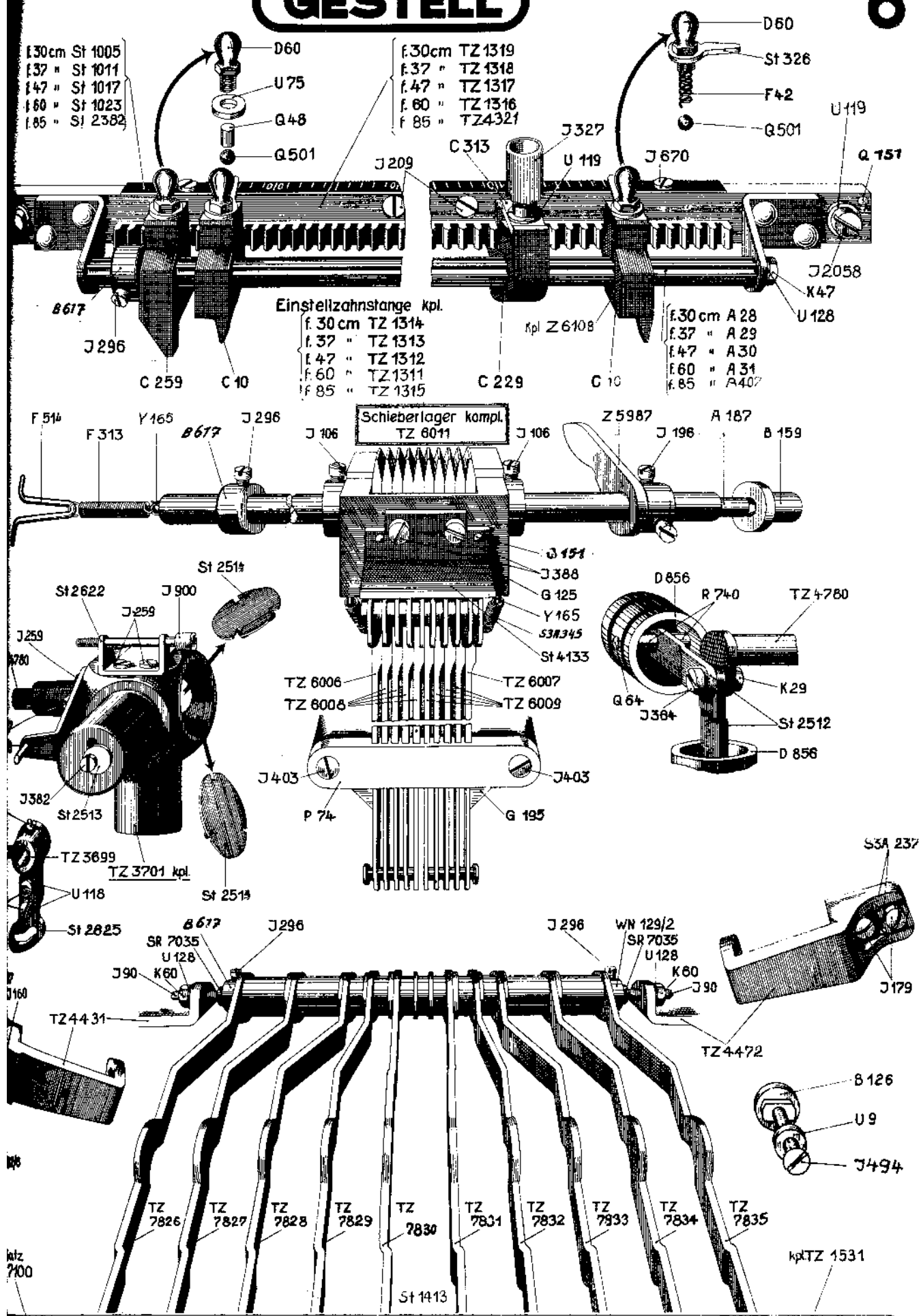
- f. 30 cm St 1005
- f. 37 " St 1011
- f. 47 " St 1017
- f. 60 " St 1023
- f. 85 " St 2382

- f. 30 cm TZ 1319
- f. 37 " TZ 1318
- f. 47 " TZ 1317
- f. 60 " TZ 1316
- f. 85 " TZ 4321

- f. 30 cm A 28
- f. 37 " A 29
- f. 47 " A 30
- f. 60 " A 31
- f. 85 " A 407

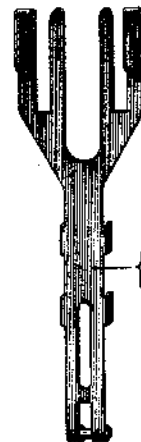
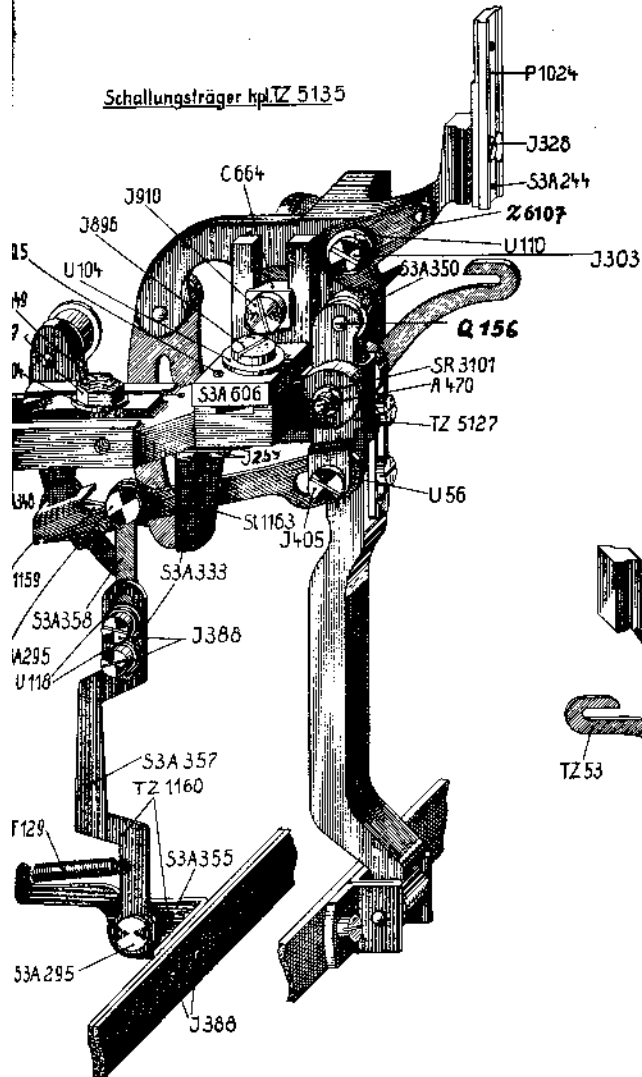
- Einstellzahnstange kpl.
- f. 30 cm TZ 1314
 - f. 37 " TZ 1313
 - f. 47 " TZ 1312
 - f. 60 " TZ 1311
 - f. 85 " TZ 1315

Schieberlager kompl. TZ 6011

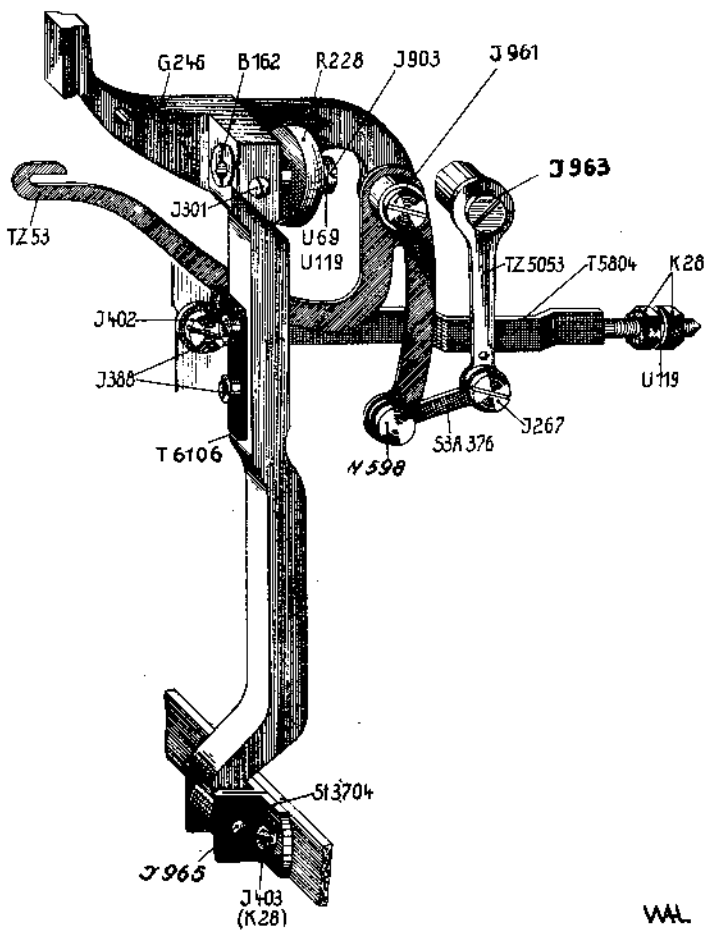


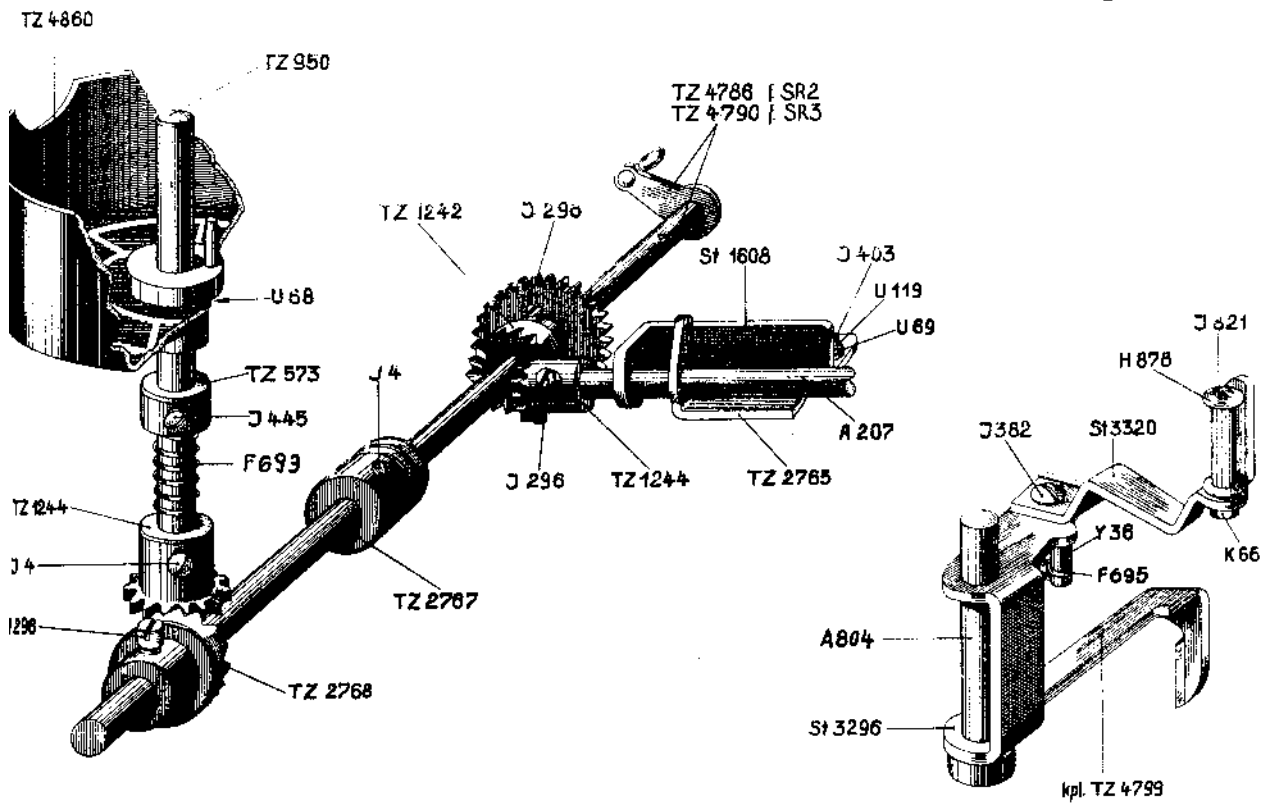
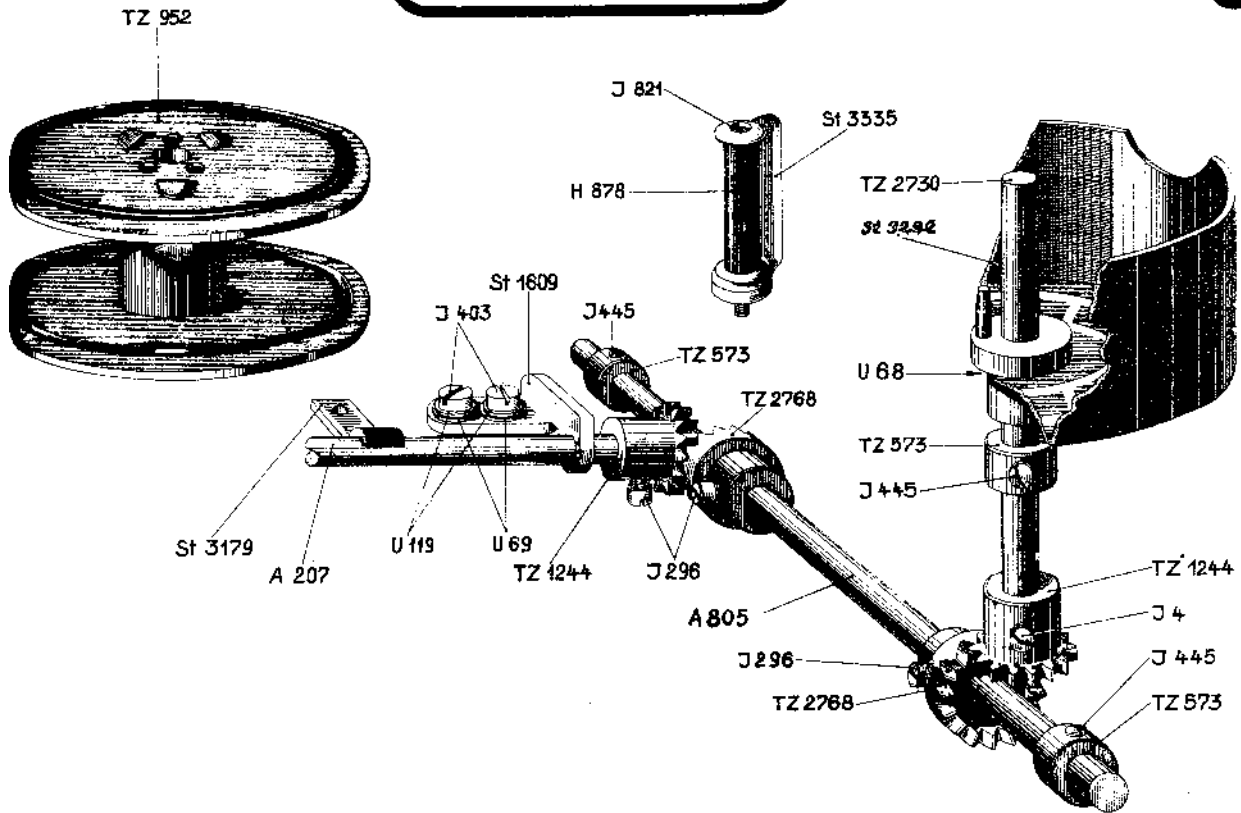
Tasthebelanlage Z 6103 ohne Durchlauf
Z 6104 mit Durchlauf

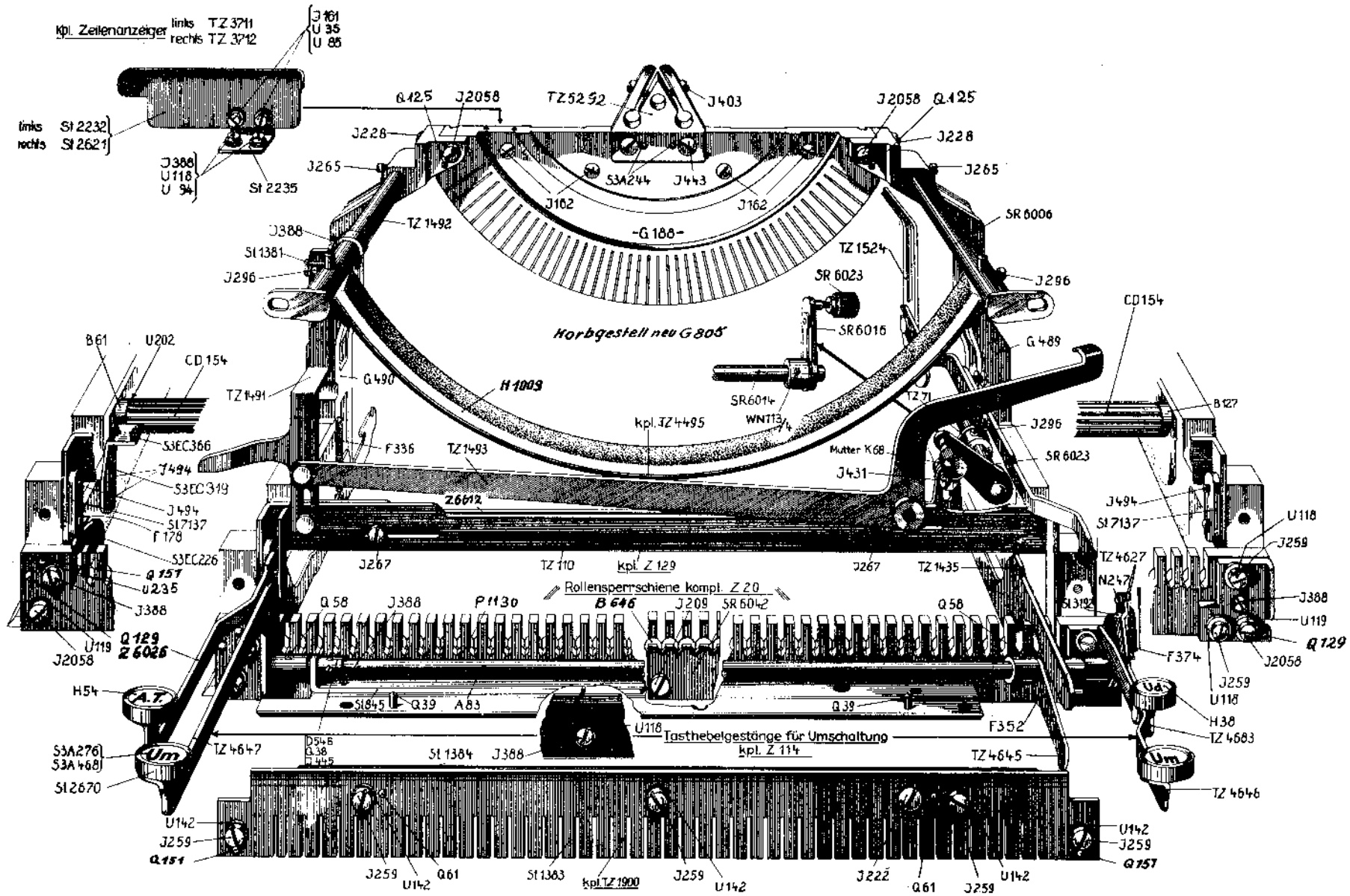
Schallungsträger kpl. TZ 5135

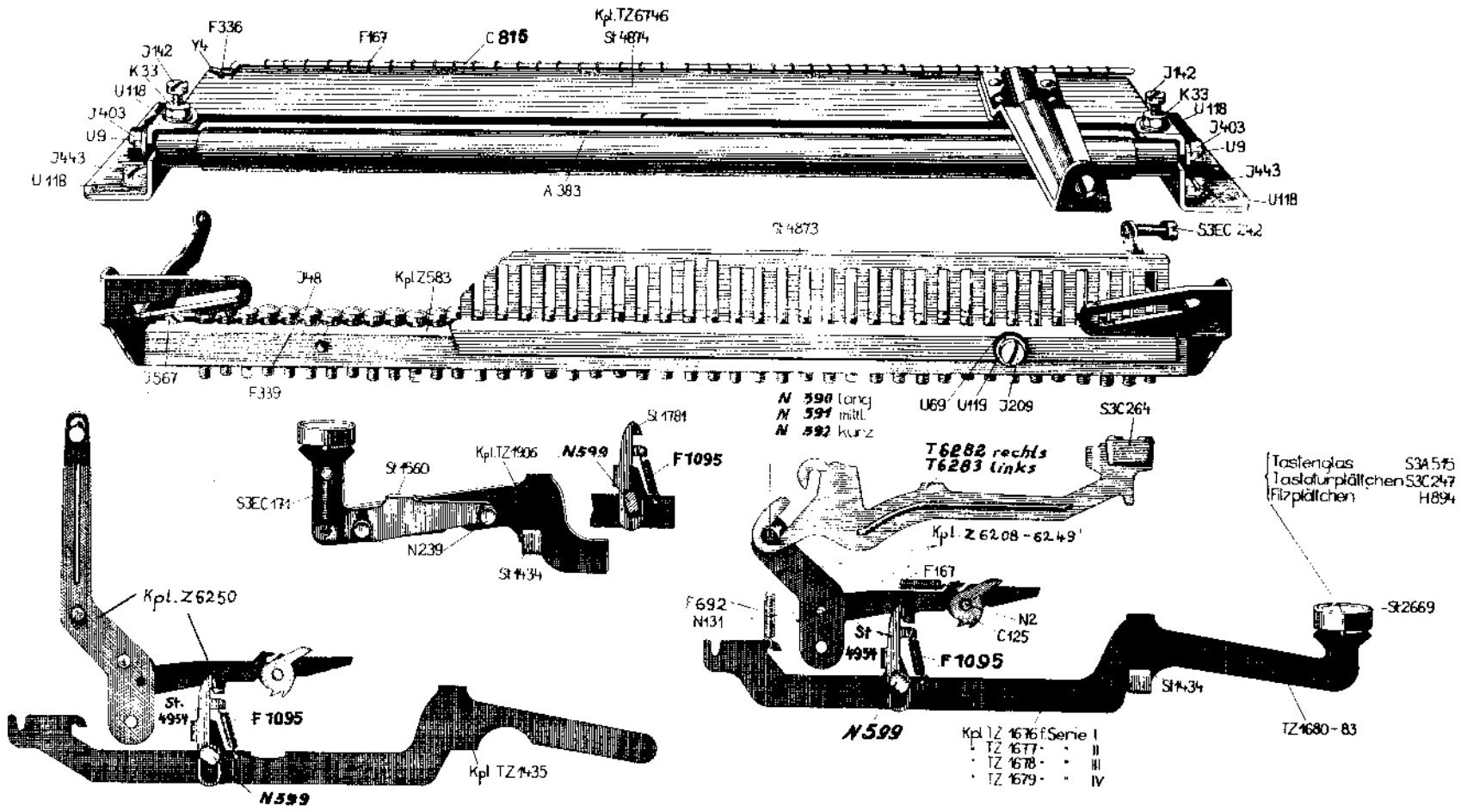


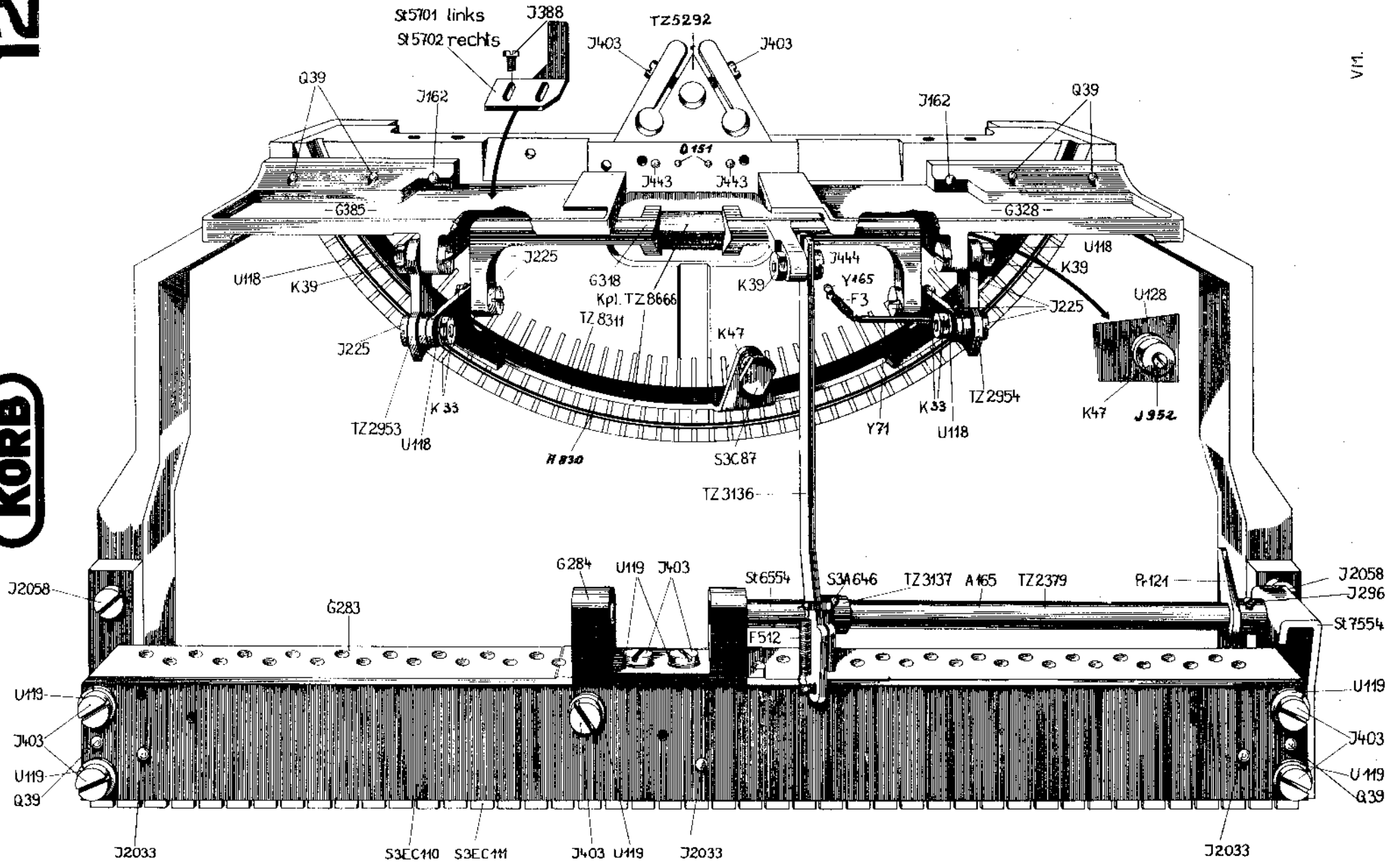
Umschaltstößel kpl. Z11

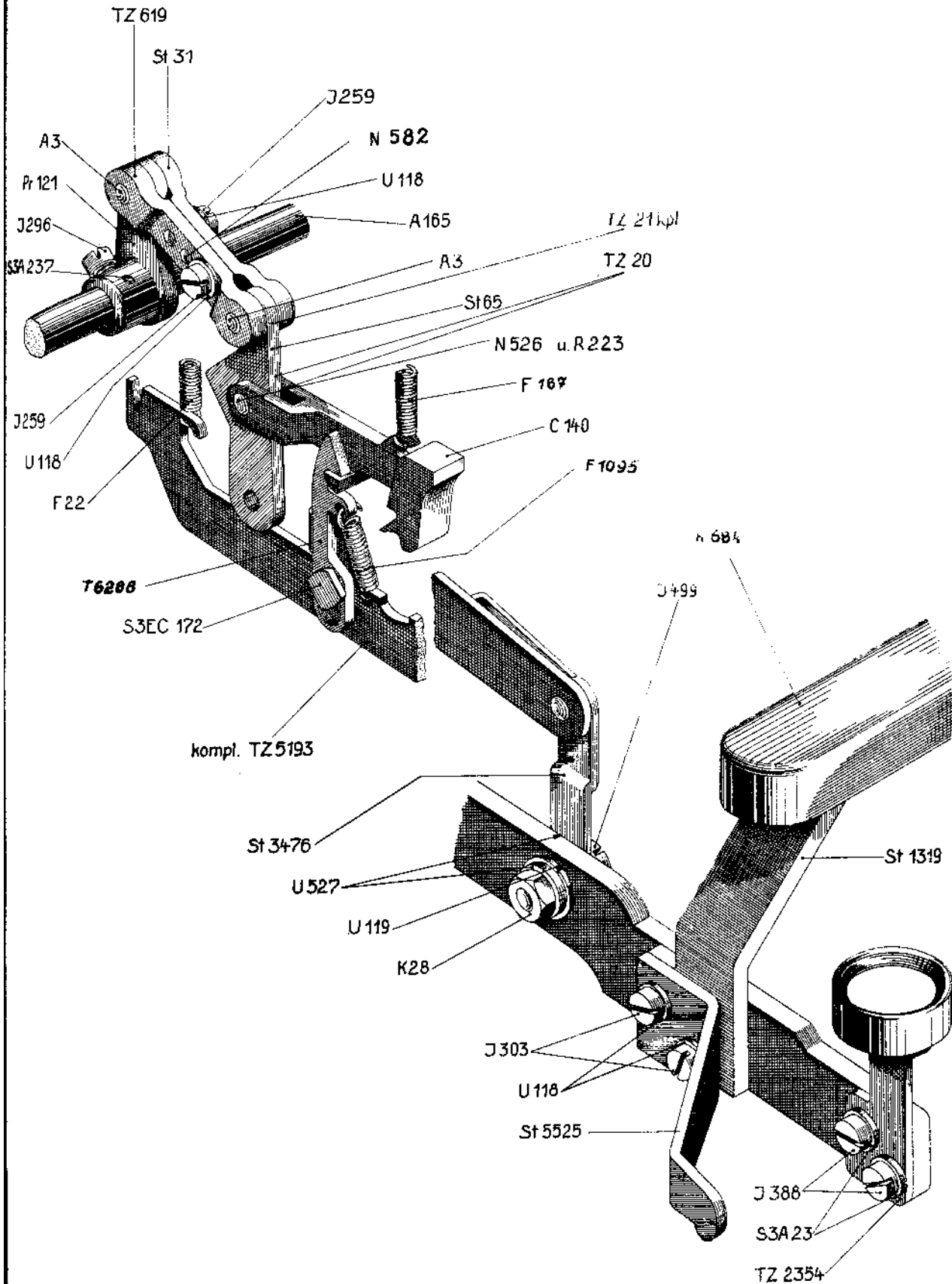


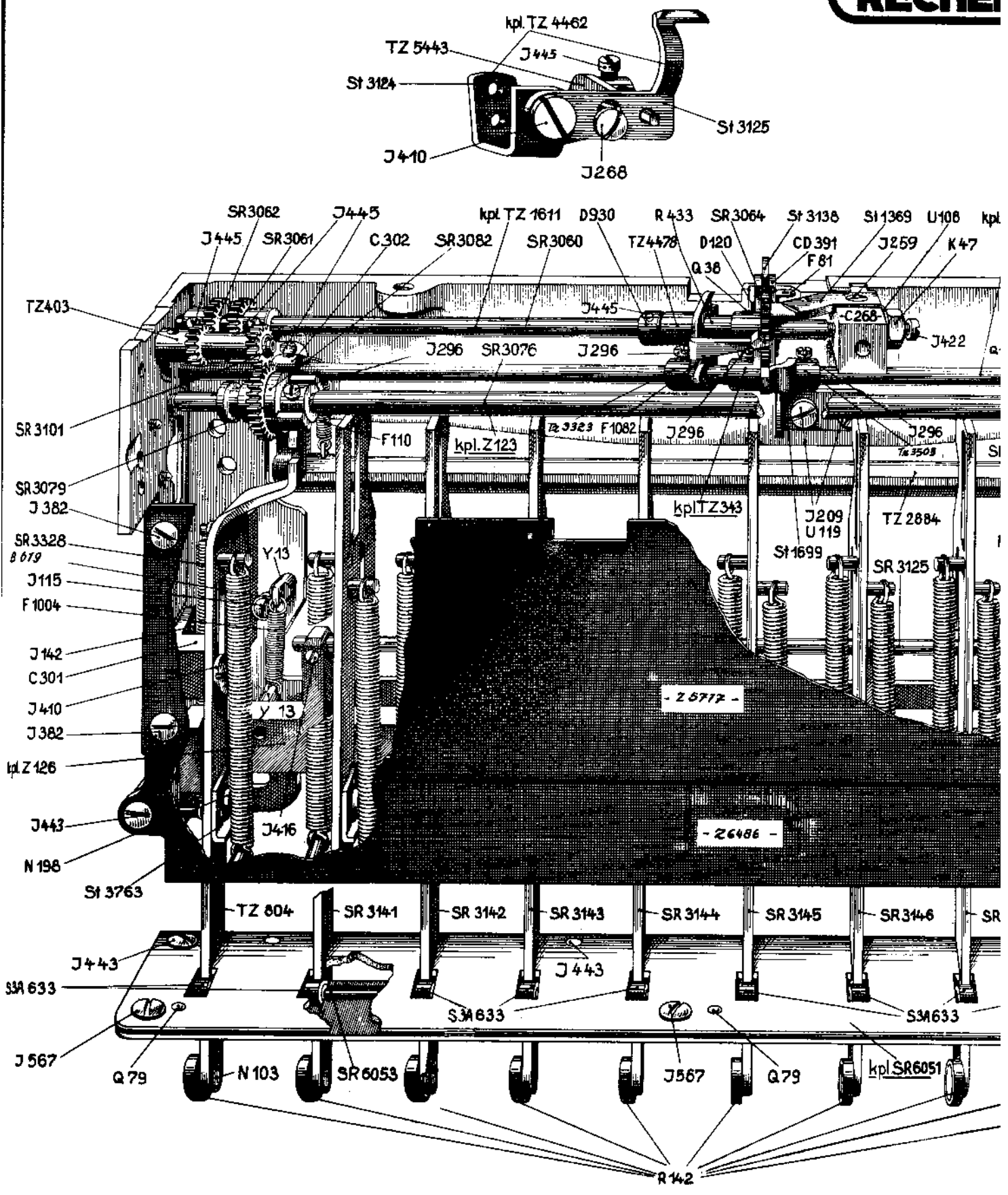


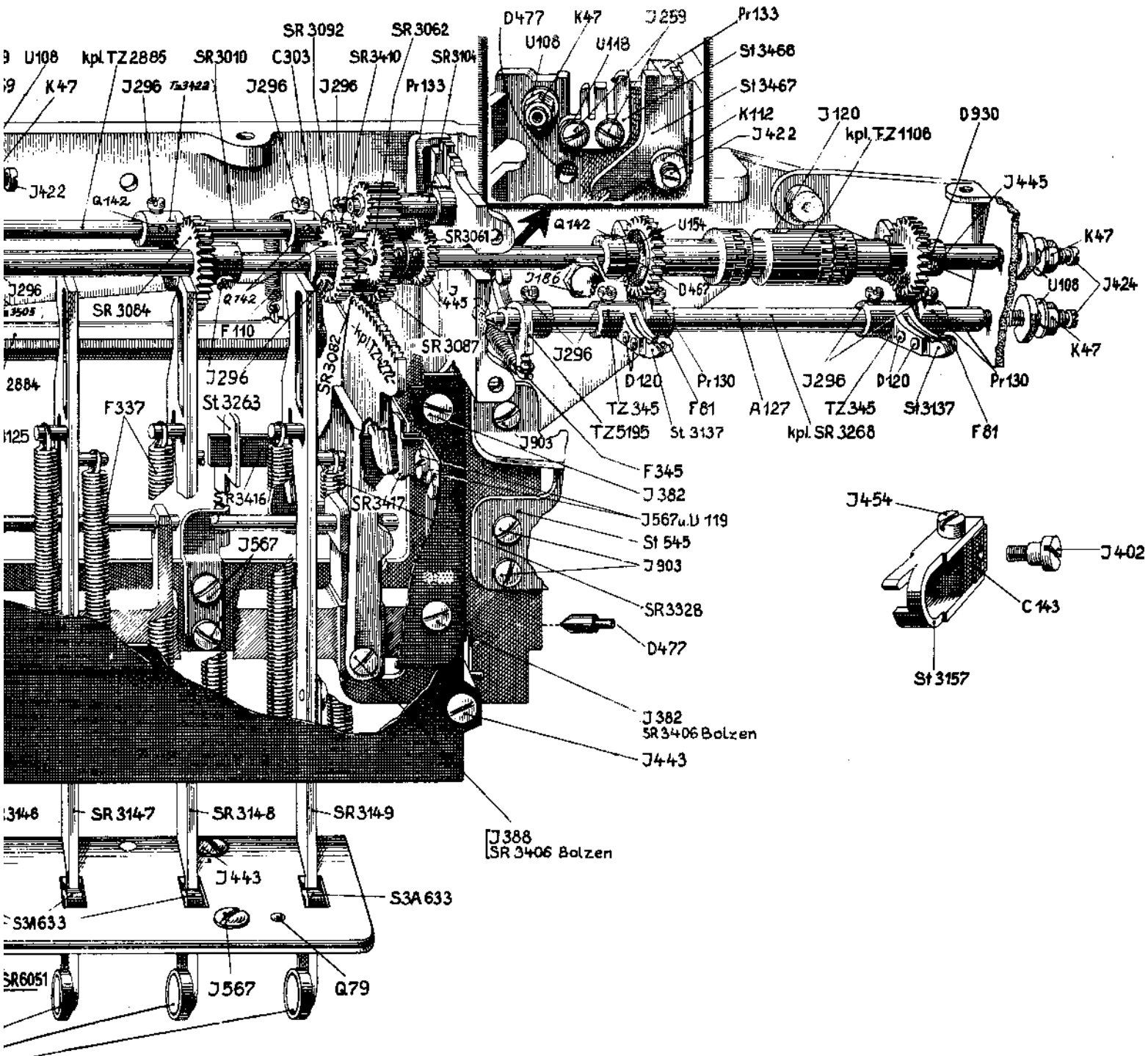


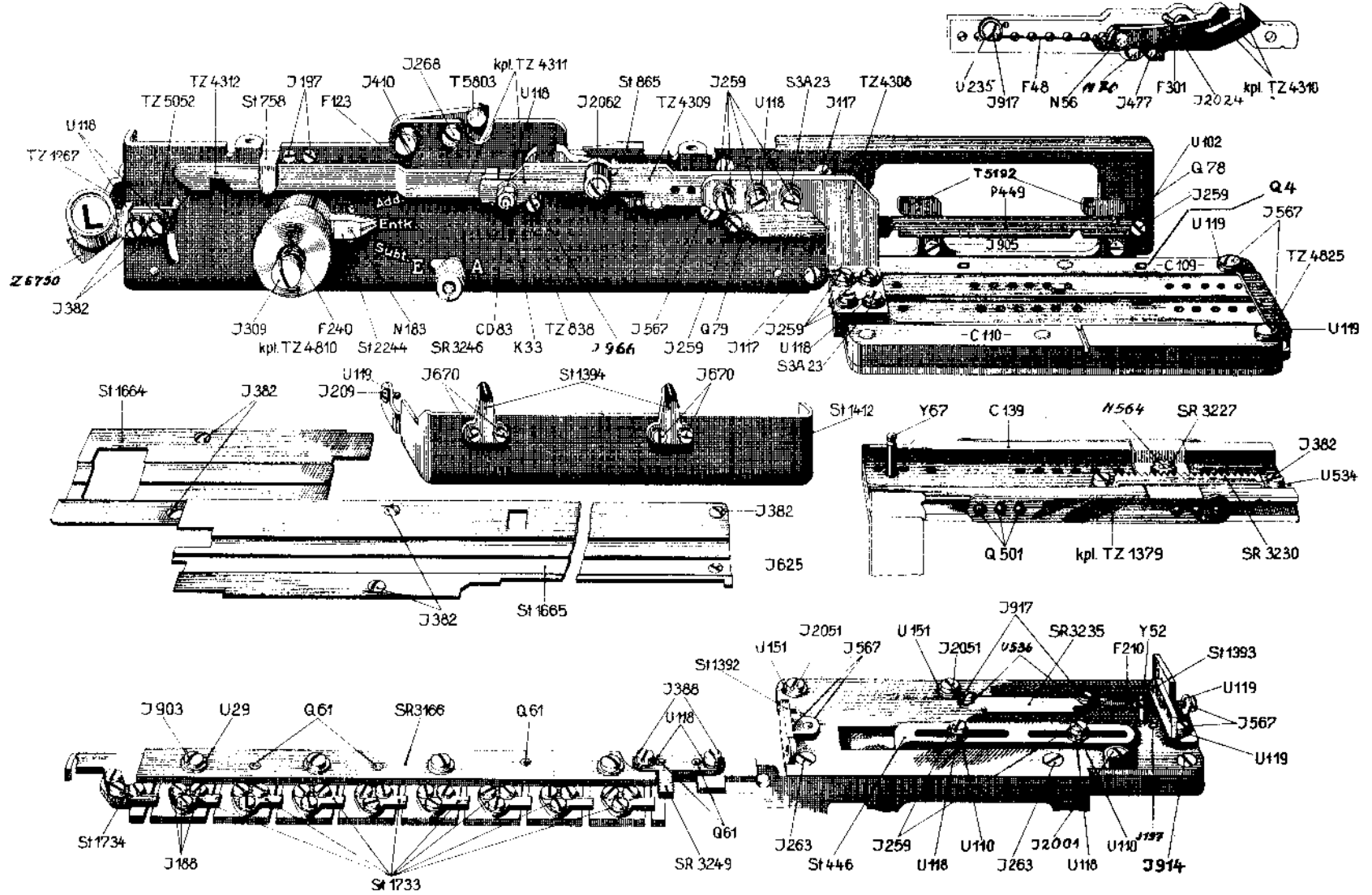




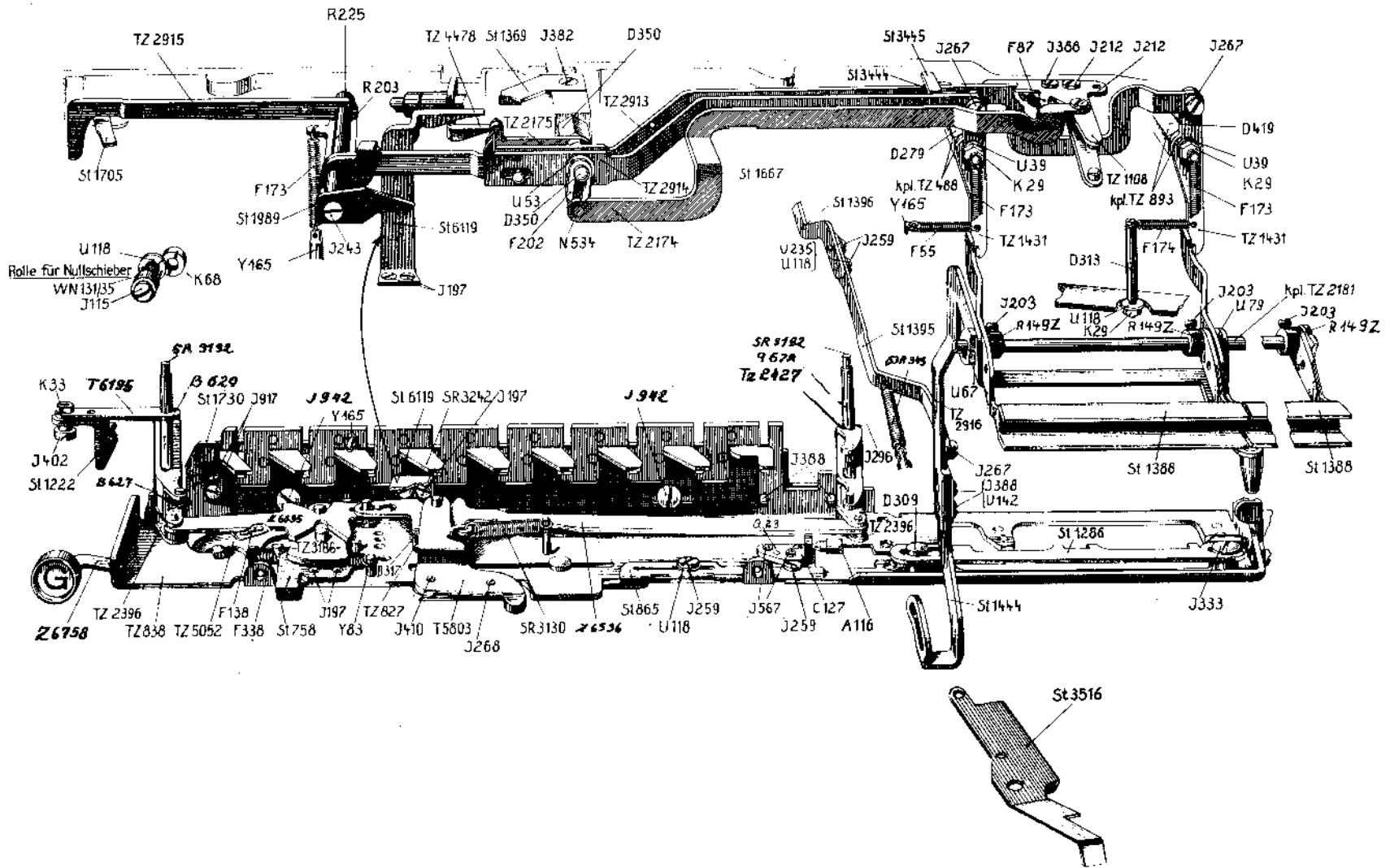


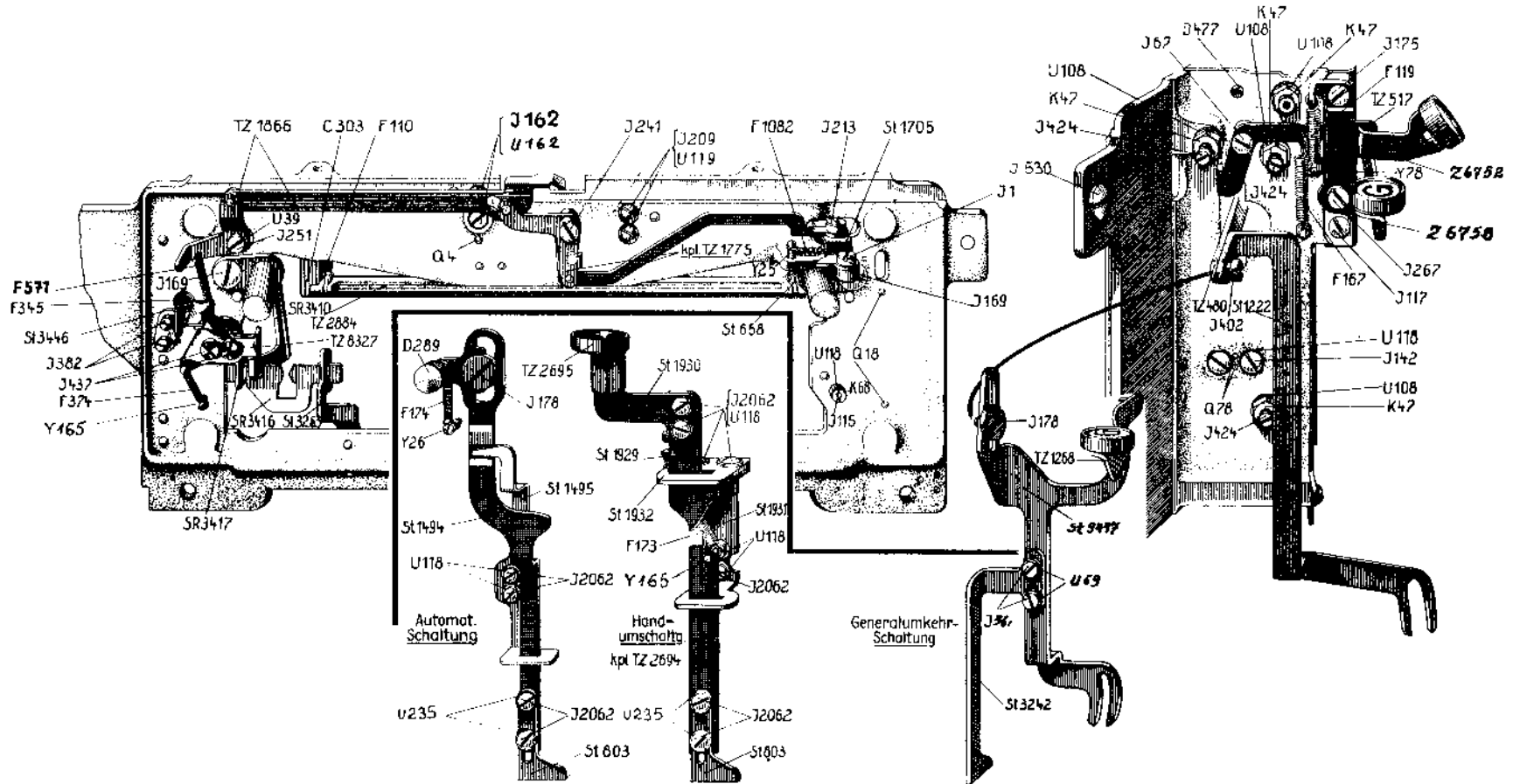




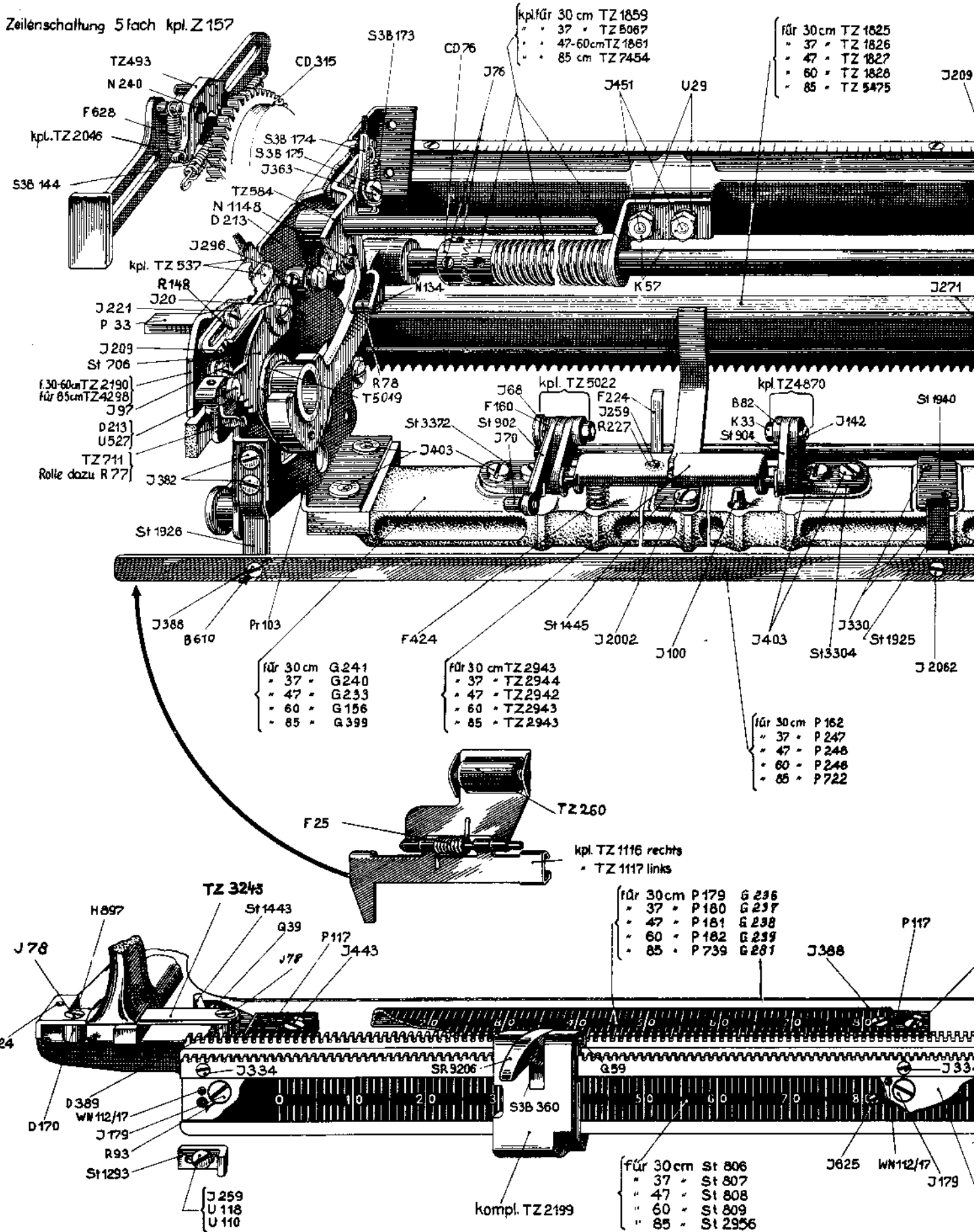


W 2

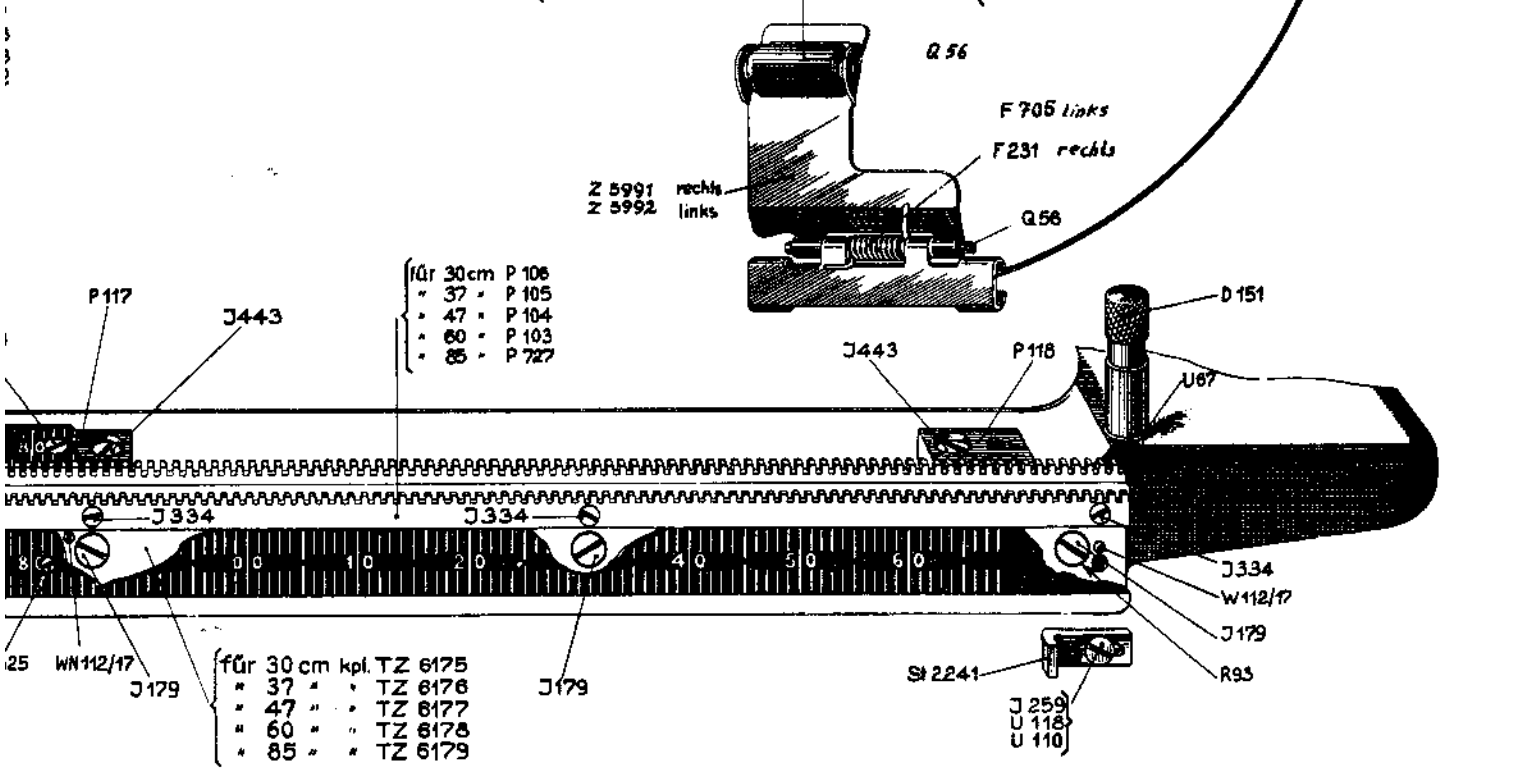
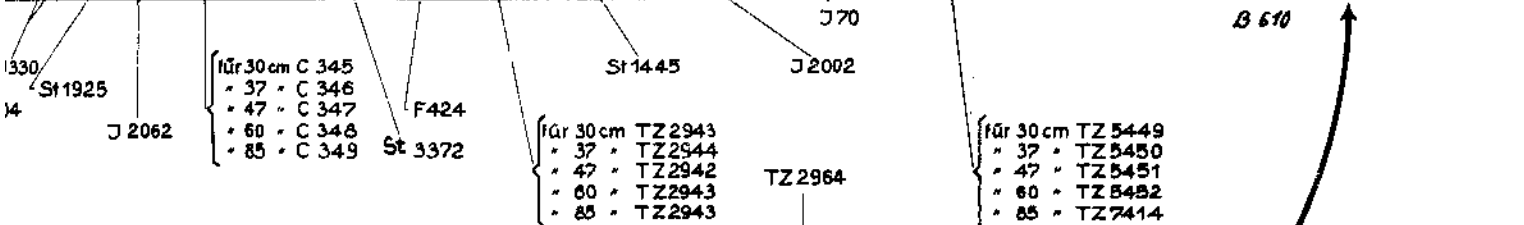
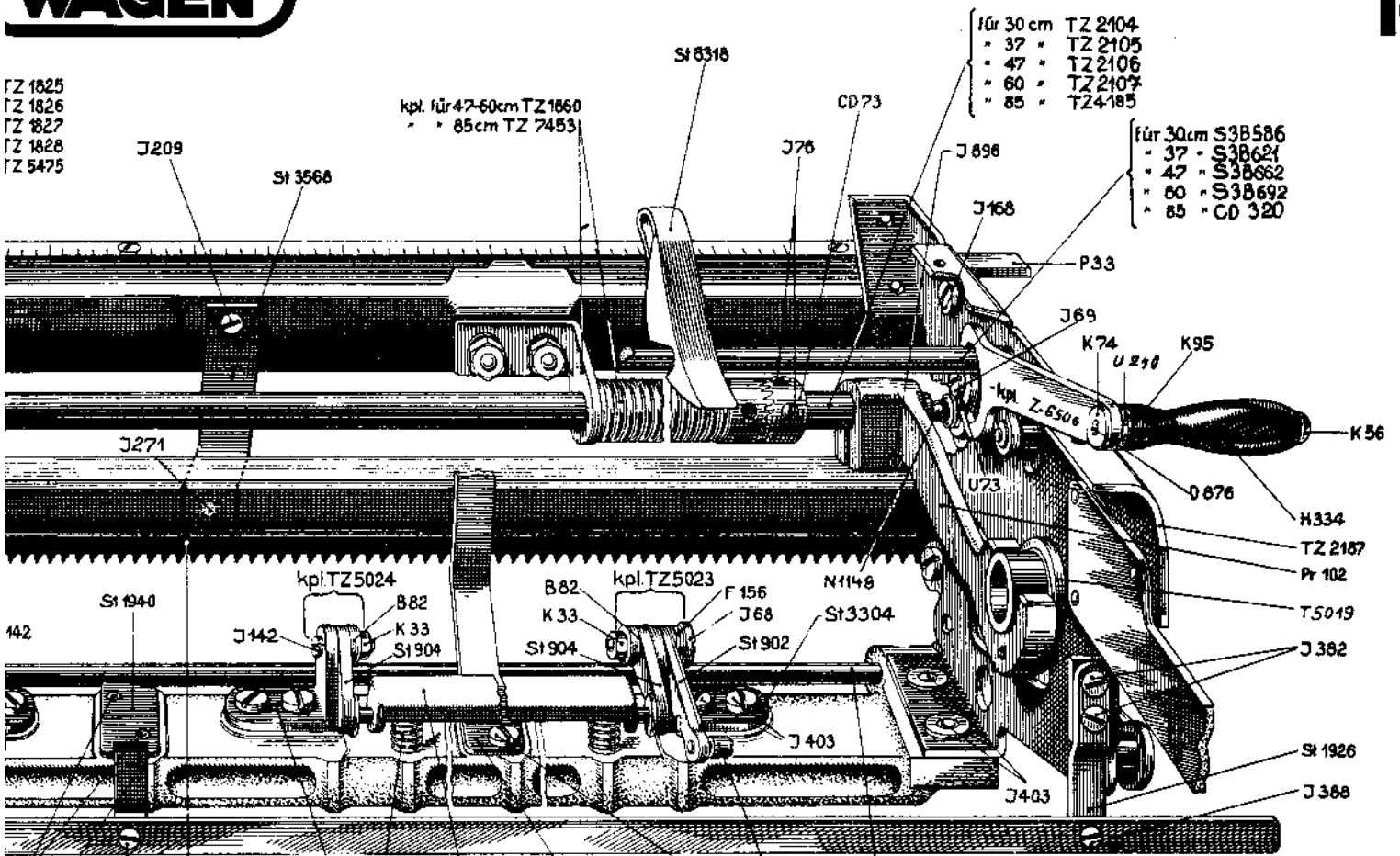


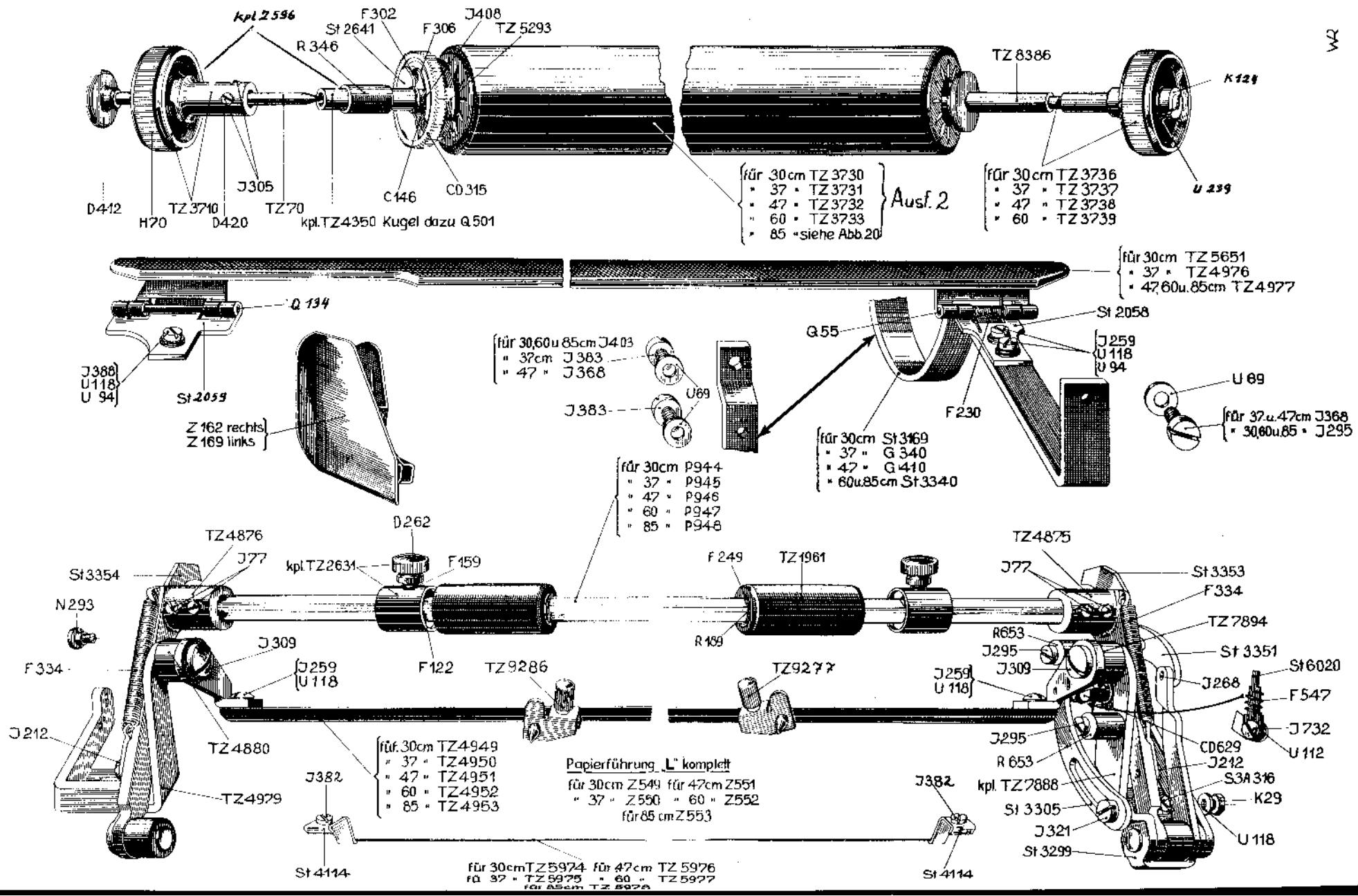


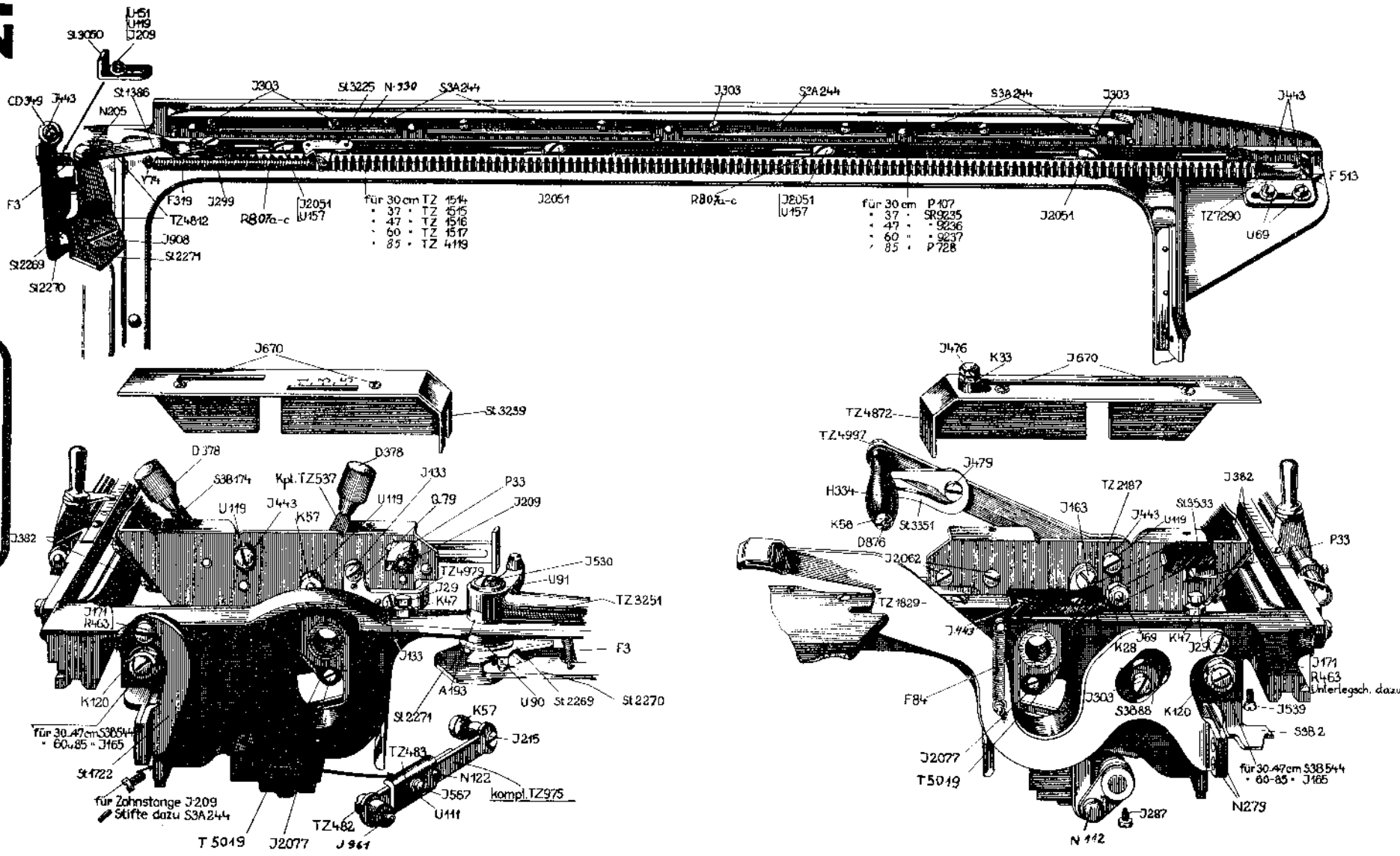
Zeilenschaltung 5 fach kpl.Z 157



FZ 1825
FZ 1826
FZ 1827
FZ 1828
FZ 5475



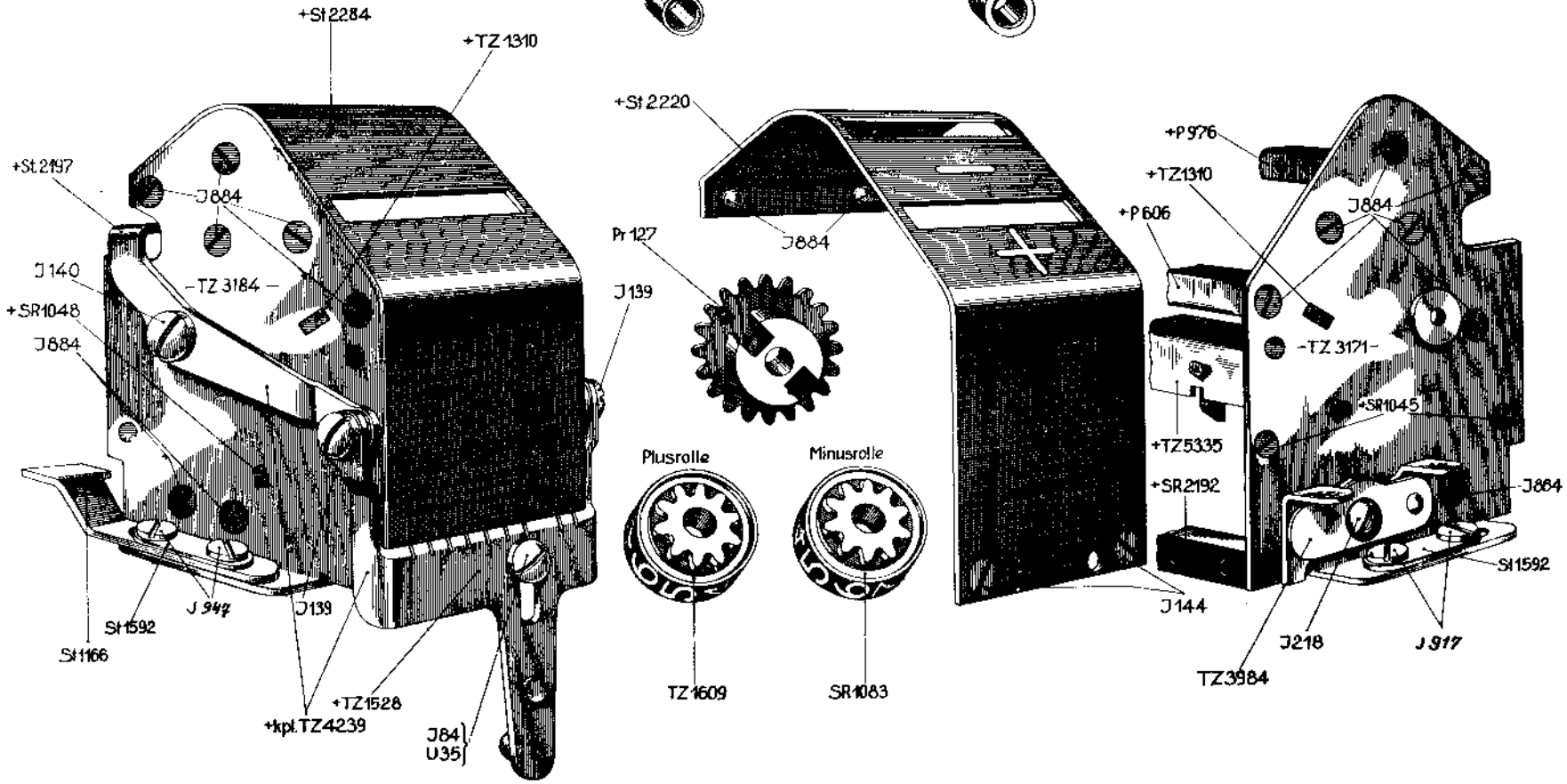




Sperrhebel, Sperrradhebel (lang u. kurz)
und Sperrklappenhebel
siehe anhängende Tabellen

Abstandsrohrcn f. Sperrradhebel
2,6mm = SR 1035
3,3 " = R 244
4,4 " = SR 1044
4,6 " = R 217

Abstandsrohrcn f. Zwischenräder
R 308



ROHRTISCH

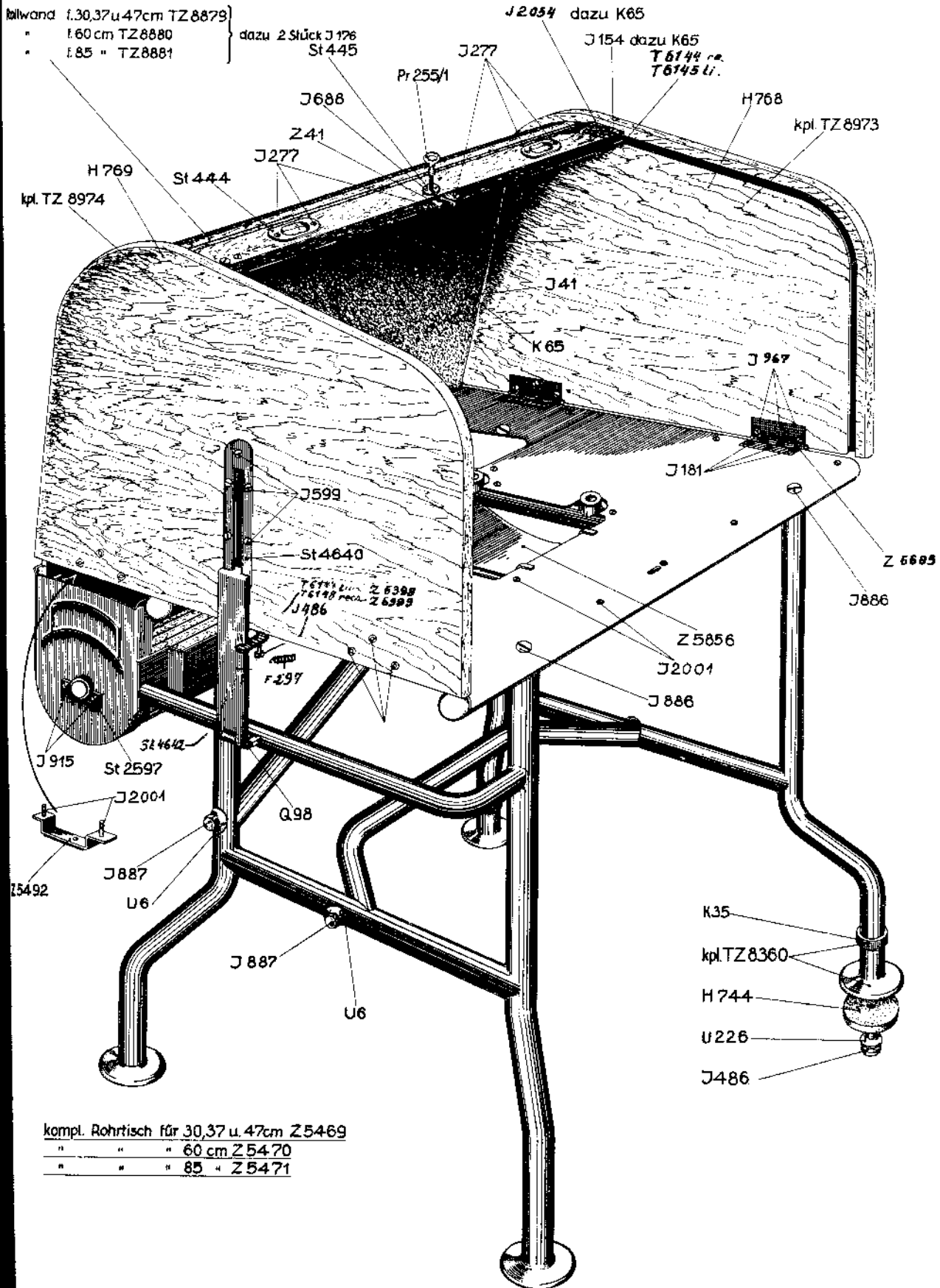
24

Millwand f. 30,37 u. 47cm TZ 8879
 " f. 60cm TZ 8880
 " f. 85 " TZ 8881

dazu 2 Stück J 176
St 445

J 2054 dazu K 65

J 154 dazu K 65
T 6144 ca.
T 6145 li.



kompl. Rohrtisch für 30,37 u. 47cm Z 5469
 " " " 60cm Z 5470
 " " " 85 " Z 5471

TEILE - KATALOG

MERCEDES

**Addelektra-Buchungsmaschine
Modell SR 34**



MERCEDES BUROMASCHINEN-WERKE AG · ZELLA-MEHLIS

– IN VERWALTUNG –

Mercedes-Addelektra SR 34

Teil-Nr.	Abb.	Anzahl	Bezeichnung
A 613	13	1	Achse für TZ 8216
A 641	6	1	Achse für TZ 7792
A 642	3	1	Hauptwelle für Schreibrahmen
A 685	1	1	Versteifungsachse für Schreibrahmen
A 689	9	1	Achse für TZ 7823
× A 806	12	1	Achse für Summenzugräder
A 810	10	1	Achse für Stirnrad
B 507	1	1	Außere linke Lagerbuchse
B 604	10	1	Abstandsring
C 351	8	1	Lagerbock für Zählwerktriebwellen
C 370	5	n. B.	Reiter für Kommasprung für C-Zählwerk
C 406	5	n. B.	Reiter für Kommasprung, normal
× C 418	12	1	Steuerschienen für A- und S-Umschaltung
× C 419	12	1	Steuerschienen für 3. Rad gekuppelt
× C 420	12	1	Tragblech für Niederdruckstück für Sperrfalle
× C 421	12	1	Niederdruckschiene für Sperrfalle
C 463	9	1	Sperrstück für Zählschieber für Summenzug
C 466	8	1	Linker Lagerarm für TZ 7817
× C 471	14	1	Führungswinkel für Leer- und Saldenkontrollwerk
× C 508	12	1	Steuerschienen für 2. und 3. Rad entkuppelt
× C 538	12	1	Niederdruckschiene für Sperrfalle bei entkuppelbarem 4. Antriebsrad
C 546	10	1	Lagerwinkel für T 5059
C 551	2	1	Lagerbolzen für Rollenhebel Z 5110
C 552	5	1	Scharnierunterteil für Kommasprung
C 606	7	1	Lagerbolzen für TZ 7843
C 680	5	n. B.	Reiter für Doppelsprung
C 686	2, 15	1	Exzenterbuchse für linke Zahnstangenhälfte
C 706	2	1	Stehbolzen für Z 5180, neue Ausführung
CD 208	3	1	Rechter Lagerbolzen für Umschaltswinge
CD 391	8	2	Lagergabel für Auslösefinger für 1. und 3. Antriebsrad für 12er Teilung
CD 391	8	4	Lagergabel für Auslösefinger für die 4 Antriebsrädchen für 14er Teilung
CD 391	8	3	Lagergabel für Auslösefinger für 2. und 4. Antriebsrad für 16er Teilung
CD 456	8	2	Antriebsrad für Zählwerke (1. und 4.)
CD 457	8	1	Stirnrad mit Einlauf (rechts)
CD 458	8	1	Stirnrad ohne Einlauf (links)
CD 516	1	1	Antriebsrad auf CD 625
CD 526	13	1	Umschaltnocke für TZ 7148
CD 572	12	n. B.	Summenzugrad für Plus- und Minuszählwerk
CD 574	13, 14	n. B.	Summenzugrad für Saldier- und Saldenkontrollwerk
CD 622	10	1	Stirnrad rechts für Z 5435
CD 623	1	1	Tastensperrachse
CD 625	1	1	Antriebswelle für Kurvenscheibe
CD 635	8	2	Lagergabel für Auslösefinger für 2. und 4. Antriebsrad für 12er Teilung

× Bei Bestellung angekreuzter Teile Zählwerkstypen und Größen angeben

Mercedes-Addelektra SR 34

Teil-Nr.	Abb.	Anzahl	Bezeichnung
CD 644	1	1	Mitnehmerrädchen für Summenzugkupplung
CD 645	8	1	Umschaltbares Triebbad für Summenzug
CD 654	8	1	Lagergabel für Auslösefinger für 4. Antriebsrad für 16er Teilung
D 60	5	n. B.	Griff für Reiter
D 120	8	8	Bolzen für Auslösefinger
D 336	9	1	Anschlag für Umkehrtasthebel
D 400	3	2	Stellring
D 477	3, 8	3	Lagerbolzen
D 653	8	2	Stellring
D 791	7	1	Griff für Schiebersicherungsblech
D 802	7	1	Griff für Summenzug-Arretierung
D 808	4	1	Anschlagbolzen für TZ 8001
D 820	3	1	Anschlagschraube für Rücktasthebel
D 839	3	1	Linker Lagerbolzen für Umschaltschwinge
D 852	2	3	Stehbolzen für linke Verkleidung
D 853	7	2	Stehbolzen f. vorder. Verkleidungsblech f. Rechenwerk
D 885	3	10	Sechskantschraube für Schreibwinkelhebel
D 889	1	1	Beilegescheibe
D 897	1	1	Lagerbolzen rechts für TZ 9043
D 915	10, 15	1	Exzenterbuchse für rechte Zahnstangenhälfte
D 916	2, 10	2	Lagerbolzen für Z 5090 und TZ 9129
D 949	2	1	Stehbolzen für Z 5180, alte Ausführung
D 950	10	1	Stirnrad links für Z 5435
D 1010	10	1	Stirnrad für Zwischenwelle für S-Zug
F 3	1	1	Zugfeder
F 42	5	n. B.	Druckfeder
F 55	6, 10	11	Zugfeder
F 81	8	4	Sicherungsfeder
F 94	1	1	Zugfeder
F 110	8, 10, 15	6	Zugfeder
F 120	3	1	Zugfeder
F 138	9	1	Verschlusfeder
F 154	4	10	Zugfeder für Tabulator-Tasthebel
F 168	1	1	Zugfeder für TZ 7807
F 173	2, 5	4	Zugfeder
F 174		5	Zugfeder
F 186	3	1	Zugfeder
F 202	11	1	Verschlusfeder
F 206	3	1	Zugfeder
F 225	1	1	Zugfeder für TZ 8669
F 226	7	1	Zugfeder
F 299	10	1	Zugfeder
F 337	8	18	Zugfeder für Zählschieber
F 352	6	1	Torsionsfeder
F 374	10	1	Zugfeder
F 385	13	1	Torsionsfeder
F 397	10	1	Zugfeder für Löschtaste
F 422	8	1	Zugfeder für St 5961
F 457	6	1	Zugfeder für Leertaste

Mercedes-Addelektra SR 34

Teil-Nr.	Abb.	Anzahl	Bezeichnung
F 500	13	1	Torsionsfeder
F 551	6,9	1	Linke Zugfeder für TZ 7784
F 558	2,15	3	Zugfeder
F 561	15	1	Obere Zugfeder für TZ 9108
F 564	9	1	Torsionsfeder
F 571	5,10	2	Zugfeder
F 572	1	1	Zugfeder für TZ 8094
F 577	1	1	Torsionsfeder für TZ 8094
F 591	6,9	1	Rechte Zugfeder für TZ 7784
F 598	9	1	Zugfeder
F 607	2,15	3	Verschlußfeder
F 609	15	1	Untere Zugfeder für TZ 9108
F 631	1	1	Zugfeder für Entkupplungsklinke für Summenzug
F 634	3	1	Zugfeder
F 635	7	1	Zugfeder
F 637	13	1	Zugfeder
F 639	11	1	Zugfeder
F 642	2	1	Zugfeder für Z 5110
F 644	2	1	Zugfeder für Z 5092
F 666	8	1	Zugfeder
F 681	2	1	Zugfeder für Z 5180
F 1000	2,7	2	Splintscheibe
F 1001	2,10	4	Splintscheibe
F 1004	8	1	Zugfeder
F 1007	2	1	Splintscheibe
F 1082	8,10	2	Zugfeder
F 1090	7	1	Zugfeder
F 1094	1,5	2	Zugfeder
F 1095	6	53	Zugfeder
H 184	6	1	Leertastenbrett
H 753		67	Tastenkнопf (bei Bestellung Zahl, Zeichen und Farbe angeben)
J 1	10	1	Ansatzschraube 2,6 mm
J 4	8	7	Madenschraube 3 mm
J 75	2	2	Ansatzschraube 3 mm
J 90	4	2	Spitzschraube 4 mm
J 107	2	1	Ansatzschraube 2,6 mm
J 117	7	4	Linsenkopfschraube 3 mm
J 120	8	1	Zapfenschraube 3 mm
J 133	9	10	Senkkopfschraube 2,6 mm
J 142	15	4	Flachkopfschraube 2,6 mm
J 144	12	2	Senkkopfschraube 1,7 mm
J 161	12	2	Flachkopfschraube 2 mm
J 162	3,10	6	Flachkopfschraube 3 mm
J 171	1	2	Ansatzschraube 3 mm
J 179	4	3	Flachkopfschraube 4 mm
J 188	9	32	Flachkopfschraube 2,6 mm
J 199	4	2	Gewindestift 3,5 mm
J 209		18	Flachkopfschraube 3 mm
J 212	10	2	Ansatzschraube 2,6 mm
J 213	7	2	Ansatzschraube 2,6 mm

Mercedes-Addelektra SR 34

Teil-Nr.	Abb.	Anzahl	Bezeichnung
J 218		6	Flachkopfschraube 2 mm
J 220	2	2	Ansatzschraube 2,6 mm
J 222	2	2	Ansatzschraube 3 mm
J 241	10	1	Ansatzschraube 2,6 mm
J 251	10	1	Ansatzschraube 2,6 mm
J 259		20	Flachkopfschraube 2,6 mm
J 261	16	1	Flachkopfschraube 2,6 mm
J 263	15	2	Senkkopfschraube 3 mm
J 265	4	1	Ringschneidschraube 3 mm
J 267	9	1	Ansatzschraube 2,6 mm
J 268		10	Ansatzschraube 2,6 mm
J 296		14	Ringschneidschraube 3 mm
J 303		8	Flachkopfschraube 2,6 mm
J 309	2	2	Flachkopfschraube 3 mm
J 321		5	Ansatzschraube 2,6 mm
J 333	1	1	Ansatzschraube 2,6 mm
J 336	1	1	Ansatzschraube 3 mm
J 369	5	1	Ansatzschraube 2,6 mm
J 382		14	Flachkopfschraube 2,6 mm
J 388		36	Flachkopfschraube 2,6 mm
J 389	5	2	Flachkopfschraube 4 mm
J 402		6	Ansatzschraube 2,6 mm
J 403		8	Flachkopfschraube 3 mm
J 416	8	1	Gewindestift mit Kegelansatz 2,6 mm
J 424	10	2	Spitzschraube 4 mm
J 437	10	2	Ansatzschraube 2,6 mm
J 443		15	Flachkopfschraube 3 mm
J 445	2	1	Ringschneidschraube 3 mm
J 447	13	5	Ansatzschraube 1,7 mm
J 449	4	1	Flachkopfschraube 4 mm
J 450	7	2	Flachkopfschraube 2,6 mm
J 469	8	1	Ansatzschraube 4 mm
J 538	7	1	Linsenkopfschraube 2,6 mm
J 567	7, 10	6	Flachkopfschraube 3 mm
J 569	7	1	Ansatzschraube 2,6 mm
J 589	10	1	Ansatzschraube 3 mm
J 595	5	1	Ansatzschraube 3 mm
J 616	13	3	Ansatzschraube 2 mm
J 625	16	2	Senkkopfschraube 2 mm
J 632	2, 10	2	Spitzschraube 4 mm
J 670		8	Flachkopfschraube 2 mm
J 710	3	1	Ansatzschraube 3 mm
J 715	9	1	Ansatzschraube 3 mm
J 716	9	1	Exzentrerschraube 4 mm
J 726	7	2	Ansatzschraube 3 mm
J 728	9	1	Ansatzschraube 2,6 mm
J 745	4	1	Ansatzschraube 2,6 mm
J 749	7	1	Ansatzschraube 2,6 mm
J 753	3	1	Ansatzschraube 3 mm
J 754	1	1	Ansatzschraube 3 mm
J 770	3	1	Ansatzschraube 3 mm
J 792		67	Befestigungsschraube für Tastenkappen 2,6 mm

Mercedes-Addelektra SR 34

Teil-Nr.	Abb.	Anzahl	Bezeichnung
J 820		1	Lagerschraube für TZ 9043
J 826		8	Schaftschraube 2,6 mm
J 861		2	Führungsschraube für Stößel für Richtzahn Z 5108
J 888		14	Ansatzschraube für Z 5931
J 889		1	Flachkopfschraube 3,5 mm
J 903		2	Flachkopfschraube 3 mm
J 905		14	Senkkopfschraube 2,6 mm
J 917		10	Flachkopfschraube 2,6 mm
J 919		3	Sechskantschraube 3 mm
J 935		9	Führungsschraube f. Zählschieber f. Summenzug 2,6 mm
J 2033		11	Flachkopfschraube 3 mm
J 2051		10	Flachkopfschraube 3 mm
J 2062		14	Flachkopfschraube 2,6 mm
K 28		2	Sechskantmutter
K 29		8	Sechskantmutter
K 32		4	Sechskantmutter
K 33		4	Sechskantmutter
K 38		1	Sechskantmutter
K 47		6	Sechskantmutter
K 60		4	Sechskantmutter
K 81		8	Sechskantmutter
K 100		9	Sechskantmutter
K 112		2	Ansatzmutter
K 118		14	Rändelknopf für Z 5931
K 121		2	Ansatzmutter
N 23		7	Anschlagstift
N 41		3	10 Ansatzniet
N 124		9	2 Senkniet
N 144		15	4 Niet
N 153		10	1 Ansatzniet
N 158		15	1 Ansatzniet
N 200		6	2 Kopfniet
N 218		3	10 Ansatzniet
N 226		8	Kopfniet
N 239		9	2 Ansatzniet
N 248		7	1 Ansatzniet
N 302		10	1 Nietzapfen
N 350		9	1 Führungsniet
N 362		1	1 Ansatzniet
N 382		9	1 Anschlagbolzen
N 386		5	1 Nietzapfen
N 467		7	1 Nietzapfen
N 471		9	1 Führungsniet
N 472		9	1 Nietzapfen
N 475		9	1 Stift
N 570		7	1 Nietzapfen
N 1144		2	1 Ansatzbolzen
× P 606		12	1 Distanzbalken
× P 976		12	2 Balken für Verkleidungsblech

× Bei Bestellung angekreuzter Teile Zählwerkstyp und Größe angeben

Mercedes-Addelektra SR 34

Teil-Nr.	Abb.	Anzahl	Bezeichnung
P 1208	15	1	Mitnehmer für Sperrklappe für Summenzug
Pr 248	8	1	Betätigungshebel für Haltezahn
Q 5	1	2	Zylinderstift
Q 14	3	2	Kegelstift
Q 38	3	2	Kegelstift
Q 39	2,5	4	Kegelstift
Q 58	6	2	Kegelstift
Q 61	9	5	Kegelstift
Q 69	2	2	Kegelstift
Q 77	5	1	Achse für St 4091
Q 78	10	2	Kegelstift
Q 79	7	2	Kegelstift
Q 110	1	1	Zylinderstift
Q 124	1	1	Kegelstift
Q 126	8	2	Kegelstift
Q 127	1	3	Kegelstift
Q 501	5	n. B.	Kugel
R 489	1	1	Rolle für TZ 7807
R 513	12	n. B.	Distanzrohr für Summenzugräder
R 652	8	1	Distanzrohr für Sperrfalle
R 656	9	1	Distanzrohr
R 737	9	1	Distanzrohr
R 738	9	1	Distanzrohr
R 750	3	1	Distanzrohr
R 751	3	2	Distanzrohr
R 753	3	1	Distanzrohr
R 754	3	5	Distanzrohr
R 755	3	1	Distanzrohr
R 756	3	1	Distanzrohr
S3A 233	7	1	Kugel
S3A 237	4	3	Kegelstift
S3A 375	4	1	Ansatzschraube
S3A 503	3	1	Distanzrohr
S3B 88	5	1	Exzentrerscheibe
S3B 901	2	1	Zugfeder für Z 5108
S3C 67		4	Spitzschraube
SR 1083	12,13,14	n. B.	Zifferrolle für Pluszählwerk, für Saltenkontrollwerk und für Saltierwerk, unten
SR 3079	8	1	Umschaltbares Triebrad für AS-Umschaltung
SR 3082	8	2	Mitnehmerscheibe für umschaltbare Triebräder
SR 3084	8	1	Sperrrad auf Hauptantriebswelle
SR 3092	8	1	Stirnrad für Zahnsegment
SR 3125	8	1	Zählachse
SR 3141	8	1	Zählschieber für Zahl „1“
SR 3142	8	1	Zählschieber für Zahl „2“
SR 3143	8	1	Zählschieber für Zahl „3“

Mercedes-Addelektra SR 34

Teil-Nr.	Abb.	Anzahl	Bezeichnung
SR 3144	8	1	Zählschieber für Zahl „4“
SR 3145	8	1	Zählschieber für Zahl „5“
SR 3146	8	1	Zählschieber für Zahl „6“
SR 3147	8	1	Zählschieber für Zahl „7“
SR 3148	8	1	Zählschieber für Zahl „8“
SR 3149	8	1	Zählschieber für Zahl „9“
SR 3249	9	1	Segmentanschlag
SR 3328	8	3	Zugfeder für Null- und Einschieber links, für Neun- schieber rechts
SR 3410	10	1	Schwingungshebel für Zahnsegment
SR 3416	10	1	Führungsblech für SR 3410
SR 3417	10	1	Rechtes Führungslager für SR 3416
SR 4064	15	1	Verschlußbüchse (angeben, ob grobes od. feines Gew.)
SR 7035	4	1	Achse für Tabulatortasthebel
St 326	5	n. B.	Zeiger für Tabulator-Reiter
St 362	9	1	Steuerarm für AS-Umschaltung
St 1420	2	1	Druckstange für Wagenrücklauf Sperre
St 1468	10	1	Zugstange für TZ 1775
St 1505	10	1	Zugstange für TZ 1866
St 1506	10	1	Winkelhebel für TZ 1866
St 1699	8	2	Stützlager für Sperrwelle
St 1705	10	1	Winkelhebel für Wagenrücklauf Sperre
St 1733	9	9	Schieberstein für Zählschieber
St 1839	2	1	Anschlag für Z 5181
St 2767	1	1	Unterlegschiene für Sperrkamm TZ 8669
St 2768	1	1	Schutzblech
St 3138	8	4	Auslösefinger für Zählwerk
St 3263	10	1	Linkes Führungslager für SR 3416
St 3426	1	10	Ankerklinke für Rechentasthebel
St 3865	6	2	Sicherungsfeder an Klarzeichentasthebel
St 3984	12	1	Verriegelungsfeder
St 4082	5	1	Auslösekinke für Kommasprung
St 4086	5	1	Anschlag für TZ 5927
St 4088	5	1	Lagerplatte für Kommasprung
St 4091	5	1	Scharnieroberteil für Kommasprung
St 4092	5	1	Ausrückhebel für Kommasprung
St 4607	5	1	Oberer Hebel für Kommasprung
St 4702	13	1	Schaltsegment
St 5185	13	1	Distanzplatte für TZ 6582
St 5367	12	1	Linke Seitenplatte für Pluszählwerk
× St 5370	12, 13	1	Abschalt- und Führungsblech für Zählwerk
× St 5372	12, 13	1	Unteres Verkleidungsblech für Zählwerk
× St 5373	12, 14	1	Oberes Verkleidungsblech für Zähl- und Leerwerk
× St 5373 a	14	1	Oberes Verkleidungsblech für Minuswerk
× St 5374	13	1	Oberes Verkleidungsblech für Saldenzählwerk
× St 5375	13	1	Schaltklappe für Saldenzählwerk
St 5382	13	1	Blattfeder für TZ 7156
St 5559	5	1	Einstellhebel für TZ 5927
St 5708	14	1	Linke Seitenplatte für Leerwerk

× Bei Bestellung angekreuzter Teile Zählwerkstyp und Größe angeben

Mercedes-Addelektra SR 34

Teil-Nr.	Abb.	Anzahl	Bezeichnung
St 5861	8	1	Lagerwinkel für Arretierklinke
St 5863	8	1	Hubstange für Haltezahn
St 5867	3	1	Rechtes Lager für Staffelwalze
St 5872	6	1	Führungsstück für Stoßstange
St 5873	2, 15	1	Anschlagwinkel für Zahnstange für Summenzug
St 5878	7	1	Druckstange für TZ 7731
St 5879	7	1	Winkelhebel für Haltezahn
St 5886	8, 15	1	Federlasche für Auslöseklinke
St 5887	10, 15	1	Linkes Lager für Z 5435
St 5888	7	1	Druckstange für TZ 9134
St 5889	7	1	Druckstück für TZ 9134
St 5905	9	1	Zahnstange an TZ 7823
St 5906	8	1	Rechter Lagerarm für TZ 7816
St 5907	3	1	Führungswinkel für TZ 7787
St 5913	3	1	Linker Stützwinkel für Staffelwalze
St 5914	3	1	Mittleres Stützlager für Staffelwalze
St 5930	15	2	Federlasche für TZ 9108
St 5932	9	1	Lager für TZ 7851
St 5951	9	1	Anschlagstück an TZ 7784
St 5953	7	1	Abschaltklinke für Summenzug
St 5961	8	1	Auslöseklinke für Arretierklinke
St 5964	1	1	Umschaltwippe
St 5967	8, 10	1	Federlasche für Arretierklinke
St 5970	9	1	Schieberstein für Eins- und Zweischieber
St 5971	9	1	Anschlagschiene für Zählschieber
St 5974	1	1	Distanzring zwischen Summenzug-Kurvenscheibe und Lagerrahmen
St 5995	9	1	Sperrwinkel für Eins-Schieber
St 6000	7	1	Lagerwinkel für TZ 7907
St 6004	9	1	Verbindungsstange für Automat.-General-Umkehr
St 6006	2, 15	1	Steuerstück für Ankerklinke für TZ 7930
St 6007	7	1	Haltezahn
St 6008	7	1	Druckstück für TZ 7907
St 6009	2	1	Zugstange für Löschtaste
St 6016	8	1	Einführungszahn für 1. Antriebsrad
St 6031	7	1	Hebel für TZ 7897
St 6037	7	1	Blattfeder für TZ 7897
St 6039	9	1	Sperrschieber für Antriebsrad 12er Teilung
St 6040	9	1	Sperrschieber für Antriebsrad 14er Teilung
St 6041	9	1	Sperrschieber für Antriebsrad 16er Teilung
St 6042	9	1	Linkes Lager für Sperrschieber
St 6043	9	1	Rechtes Lager f. Sperrschieber f. 14er u. 16er Teilung
St 6055	16	1	Rechtes oberes Verkleidungsblech f. Rechenw. 12er Tlg.
St 6056	16	1	Rechtes oberes Verkleidungsblech f. Rechenw. 14er Tlg.
St 6057	16	1	Rechtes oberes Verkleidungsblech f. Rechenw. 16er Tlg.
St 6058	16	1	Linkes oberes Verkleidungsblech für Rechenwerk
St 6119	9	1	Ausrückwinkel für Sperrfalle
St 6146	8	1	Stützlager für Hauptantriebswelle
St 6147	9	1	Lenker für TZ 5748
St 6153	6	1	Rechtes Lager für Achse für Umschaltung
St 6170	4	1	Anschlagwinkel für Farbbandhub
St 6180	1	1	Hübstück am Sperrkamm TZ 8669

Mercedes-Addelektra SR 34

Teil-Nr.	Abb.	Anzahl	Bezeichnung
St 6222	4	1	Anschlagschiene für Rechentasthebel
St 6223	8, 11	1	Anschlag für Leertaste
St 6251	13	1	Sicherungshebel für Zahnsegment
St 6274	1	1	Winkelhebel an TZ 9126
St 6275	1	1	Verbindungsstück zu TZ 9126
St 6334	1	1	Umschaltwippe
St 6335	14	1	Unteres Verkleidungsblech für Leerwerk
St 6420	7	1	Oberteil für TZ 8169
St 6421	7	1	Unterteil für TZ 8169
St 6629	10	1	Schieber für Entsperrungsschieber-Verriegelung
St 6955	7	1	Führungswinkel für Umkehrtaste
St 6977	6	1	Wagenaufzug-Tasthebel
St 7033	4	1	Linkes Niederdruckstück am Zeiger
St 7034	4	1	Rechtes Niederdruckstück am Zeiger
St 7096	3	10	Einstellstück für Schreibwinkelhebel
St 7144	2	1	Vordere Verbindungsstange für Tabulator-Auslösung
St 7145	2	1	Hintere Verbindungsstange für Tabulator-Auslösung
St 7266	3	1	Hinterteil für Stoßstange für Schreibrahmen
St 7274	6	1	Winkel für Summenzug-Schieberfeder, rechts
St 7306	6	10	Oberteil für Zahlentasthebel
St 7543	11	1	Betätigungshebel für Zahlentastensperre
St 7545	11	2	Lagerwinkel für Z 5149
St 7546	11	1	Auslösewippe am Frontblech
St 7575	1	1	Deckblech für SV-Sperre
St 7580	7	1	Mitnehmer für Leerwerksperre
T 5001	9	1	Einführzahn für 2. Antriebsrad 12er Teilung
T 5002	8	1	Einführzahn für 3. Antriebsrad
T 5003	8	1	Lagerwinkel für T 5002
T 5005	8	1	Einführzahn für 4. Antriebsrad 14er Teilung
T 5010	9	1	Einführzahn für 2. Antriebsrad 14er Teilung
T 5015	3	1	Federlasche
T 5022	8	1	Einführzahn für 4. Antriebsrad 12er Teilung
T 5027	9	1	Rechtes Lager für Sperrschieber 12er Teilung
T 5031	9	1	Einführzahn für 2. Antriebsrad 16er Teilung
T 5032	8	1	Einführzahn für 4. Antriebsrad 16er Teilung
T 5048	2	1	Sperrzahnstange für Summenzug
T 5057	2	1	Betätigungsstück für Einlegeklinke T 5059
T 5058	2	1	Lagerwinkel für Richtzahn
T 5059	2, 10	1	Einlegeklinke für Antriebsrad für Summenzug
T 5061	2	1	Führungswinkel für Z 5119
T 5083	2	1	Oberteil für Z 5092
T 5146	5	1	Schutzkappe für Kommasprung
T 5278	7	1	Taste für General-Umkehr
T 5946	2	1	Betätigungshebel für Sperrklinke
TZ 226	2	1	Staufferbüchse
TZ 1609	13, 14	n. B.	Zifferrolle für Saldierwerk oben und für Minuswerk
TZ 1775	10	1	Winkelhebel mit Zugstange, links
TZ 1866	10	1	Winkelhebel mit Zugstange, rechts
TZ 2357	10	1	Winkelhebel für TZ 1775
TZ 2884	10	1	Sperrschiene für Zählschieber

Mercedes-Addelektra SR 34

Teil-Nr.	Abb.	Anzahl	Bezeichnung
TZ 3323	8	1	Rechenwerksperrhebel
TZ 3505	8	1	Sperrhebel für Antriebsrad
TZ 4272	8	1	Zahnsegment mit Verlängerungsgabel
TZ 4322	8	1	Sperrhebel für Sperrrad
TZ 5053	4	1	Kurvenhebel für Kulisse
TZ 5142	1	1	Mitnehmerklinke für Kurvenscheibe für Summenzug
TZ 5560	5	1	Libelle
TZ 5748	9	1	Einstellscheibe für AS-Schaltung
TZ 5750	9	1	Sperrstange für Klarzeichen
TZ 5789	1	1	Rollensperrschiene für Rechentasthebel komplett
TZ 5926	5	1	Wippe mit Lager für Kommasprung
TZ 5927	5	1	Auslösehebel für Kommasprung
TZ 6066	9	1	Lager für TZ 5750
TZ 6156	5	1	Unterer Hebel für Kommasprung
TZ 6582	13	1	Auslösehebel für Wagenaufzug am Saldierwerk
TZ 7146	12	1	Rechte Seitenplatte für Plus-Zählwerk
TZ 7147	13	1	Linke Seitenplatte für Saldierwerk
TZ 7148	13	1	Rechte Seitenplatte für Saldierwerk
× TZ 7156	13, 14	1	Klarzeichenkamm
TZ 7457	14	1	Rechte Seitenplatte für Leerwerk
TZ 7730	7	1	Führungswinkel für TZ 7783
TZ 7731	7	1	Schieber für Haltezahn
TZ 7763	9	1	Winkelhebel für A-S Schaltung
TZ 7768	4	1	Rechter Lagerbock für Dezimal-Tabulator
TZ 7769	4	1	Linker Lagerbock für Dezimal-Tabulator
TZ 7771	3	1	Schreibrahmen ohne Schreibwinkelhebel
TZ 7773	6	1	Tasthebel für Leertaste
TZ 7777	8	1	Umschaltarm für Triebrod für Summenzug
TZ 7782	15	1	Linke Zahnstangenhälfte
TZ 7783	7	1	Auslösestange für Summenzug-Kupplung
TZ 7784	9	1	Entsperrungsschieber für Summenzug
TZ 7787	3	1	Rollenhebel für Richtrad
TZ 7790	8	1	Sperrfalle
TZ 7791	8	1	Rückführhebel für Summenzug-Zählschieber
TZ 7792	6	1	Führungsblech für Zählschieber komplett
TZ 7800	7, 9	1	Fühlhebel
TZ 7801	15	1	Auslösehebel für Umschaltwelle für Summenzug
TZ 7807	1	1	Betätigungshebel für General-Umkehr
TZ 7808	1	1	Antriebswelle für Kurvenscheiben komplett
TZ 7810	8	1	Arretierklinke für Zählschieber für Summenzug
TZ 7812	8	1	Zählwerktriebwellen komplett 12er Teilung
TZ 7814	8	1	Hauptantriebwellen komplett
TZ 7816	8	1	Sperrklappe für Summenzug komplett
TZ 7816 a	15	1	Sperrkl. f. Summenz. kpl. (f. Masch. ohne Außenkurve)
TZ 7817	8, 15	1	Sperrklappe für Summenzug
TZ 7818	8	1	Sperrklinke auf TZ 7837
TZ 7821	8	1	Zählschieber für Null
TZ 7823	9	1	Zählschieber für Summenzug
TZ 7824	9	1	Schiebersicherungsblech
TZ 7837	8	1	Umschaltwelle für Triebrod für Summenzug komplett

× Bei Bestellung angekreuzter Teile Zählwerkstyp und Größe angeben

Mercedes-Addelektra SR 34

Teil-Nr.	Abb.	Anzahl	Bezeichnung
TZ 7838	1	1	Ankerklinke für Summenzug-Tasthebel
TZ 7840	9	1	Führungswinkel für TZ 7823, alte Ausführung
TZ 7841	2	1	Auslösebrücke für GU vom Tabulator
TZ 7842	2	1	Wippe für Auslösegestänge
TZ 7843	7	1	Druckstange für GU-Taste, neue Ausführung
TZ 7843alt	7	1	Druckstange für GU-Taste, alte Ausführung
TZ 7848	8	1	Aufhängeblech für Schieberfedern
TZ 7851	9	1	Sperrwippe für Klarzeichen
TZ 7853	15	1	Lager für TZ 7854
TZ 7854	15	1	Wippe für Summenzug-Entriegelung
TZ 7858	1	1	Kurvenscheibe für Summenzug komplett
TZ 7859	1	1	Entkupplungsklinke für Summenzug-Kurvenscheibe
TZ 7861	8	1	Lager für Haltezahn
TZ 7872	7	1	Rollenhalter für Zählwerkführung
TZ 7877	6	1	Rollensperrschiene am Korb komplett
TZ 7885	8	1	Zählwerktriebwellen komplett — 14er Teilung
TZ 7886	8	1	Zählwerktriebwellen komplett — 16er Teilung
TZ 7887	7, 9	1	Umkehrtasthebel
TZ 7891	10	1	Sperrwelle komplett — 12er Teilung
TZ 7892	10	1	Sperrwelle komplett — 14er Teilung
TZ 7893	10	1	Sperrwelle komplett — 16er Teilung
TZ 7897	7	1	Unterbrecherschieber für TZ 7907
TZ 7903	9	1	Vorderes Lagerblech für Rechenwerk
TZ 7907	7	1	Hubstange für General-Umkehr komplett
TZ 7909	6	1	Linker Umschaltasthebel komplett
TZ 7923	6	1	Leertastengestänge komplett
TZ 7926	13	1	Zahnsegment mit Schalthebel für Saldierwerk
TZ 7930	2, 10	1	Ankerklinke für Summenzug
TZ 7931	9	1	Umschaltwelle komplett für AS-Schaltung
TZ 7969	6	1	Tasthebel komplett für Serie II, links außen
TZ 7974	8	1	Anschlaghebel für Sperrwelle
TZ 8001	4	1	Zugstange für Farbbandhub
TZ 8002	4	1	Schaltungsträger komplett
TZ 8003	3	1	Staffelwalze komplett
TZ 8011	3	1	Uebertragungshebel für Summentasten-Verriegelung
TZ 8012	1	1	Winkelhebel für Summentasten-Sperre
TZ 8013	1	1	Sperrnase für Summentasten-Sperre
TZ 8016	2, 15	1	Außeres Lager für Staffelwalze
TZ 8018	3	1	Schreibrahmen komplett
TZ 8041	3	1	Rücktasthebel komplett
TZ 8057	8, 10	1	Führungslager für Zählwheelschieber für Summenzug
TZ 8076	15	1	Wippe mit Verbindungshebel
TZ 8094	1	1	Auslösehebel kpl. für Umschaltung bei Summenzug
TZ 8134	8	1	Linkes Zwischenrad mit Lagerbolzen
TZ 8169	7	1	Druckstange für Umschaltung komplett
× TZ 8216	13	1	Schwenkbares Steuerstück für 3. Rad gekuppelt
TZ 8289	6	1	Klarzeichentasthebel komplett
TZ 8295	16	1	Linkes vorderes Verkleidungsblech
TZ 8297	16	1	Rechtes vorderes Verkleidungsblech
TZ 8298	16	1	Verkleidungsblech für linke Gestellseite
TZ 8300	16	1	Vorderes Verkleidungsblech für Rechenwerk

× Bei Bestellung angekreuzter Teile Zählwerkstyp und Größe angeben

Mercedes-Addelektra SR 34

Teil-Nr.	Abb.	Anzahl	Bezeichnung
TZ 8327	10	1	Verriegelungshebel für Rücklauf Sperre
TZ 8333	10	1	Winkelhebel für Entsperrungsschieber-Verriegelung
TZ 8351	14	1	Rechte Seitenplatte für Salden-Kontrollwerk
TZ 8352	14	1	Linke Seitenplatte für Salden-Kontrollwerk
TZ 8518	1	10	Rechentasthebel
TZ 8519	1	10	Rechentasthebel komplett mit Ankerklinke
TZ 8669	1	1	Sperrkamm für Tabulator und Summenzugtaste
TZ 8888	6	1	Rechter Umschaltasthebel komplett
TZ 8889	6	11	Tasthebel komplett für Serie I
TZ 8890	6	11	Tasthebel komplett für Serie II
TZ 8891	6	10	Tasthebel komplett für Serie III
TZ 8892	6	10	Tasthebel komplett für Serie IV
TZ 8948	4	1	Tasthebel für Tabulator komplett Nr. 1 (links)
TZ 8949	4	1	Tasthebel für Tabulator komplett Nr. 2
TZ 8950	4	1	Tasthebel für Tabulator komplett Nr. 3
TZ 8951	4	1	Tasthebel für Tabulator komplett Nr. 4
TZ 8952	4	1	Tasthebel für Tabulator komplett Nr. 5
TZ 8953	4	1	Tasthebel für Tabulator komplett Nr. 6
TZ 8954	4	1	Tasthebel für Tabulator komplett Nr. 7
TZ 8955	4	1	Tasthebel für Tabulator komplett Nr. 8
TZ 8956	4	1	Tasthebel für Tabulator komplett Nr. 9
TZ 8957	4	1	Tasthebel für Tabulator komplett Nr. 10
TZ 8982	4	1	Tasthebelanlage für Tabulator komplett
TZ 8999	13	1	Sperrhebel für Kapazitätsklappe
TZ 9011	3	3	Zugstange f. Schreibwinkelhebel f. Zahlen 1, 2 und 8
TZ 9012	3	2	Zugstange f. Schreibwinkelhebel f. Zahlen 3 und 7
TZ 9013	3	3	Zugstange f. Schreibwinkelhebel f. Zahlen 0, 4 und 6
TZ 9014	3	2	Zugstange f. Schreibwinkelhebel f. Zahlen 5 und 9
TZ 9024	1	1	Betätigungshebel auf TZ 9043
TZ 9043	1	1	Versteifungsachse für Schreibrahmen komplett
TZ 9047	3	1	Schreibwinkelhebel komplett für die Zahl 0
TZ 9065	3	1	Schreibwinkelhebel komplett für die Zahl 8
TZ 9066	3	1	Schreibwinkelhebel komplett für die Zahl 1
TZ 9069	3	2	Schreibwinkelhebel komplett für die Zahl 3 und 7
TZ 9070	3	2	Schreibwinkelhebel komplett für die Zahl 4 und 6
TZ 9071	3	1	Schreibwinkelhebel komplett für die Zahl 2
TZ 9072	3	1	Schreibwinkelhebel komplett für die Zahl 5
TZ 9102	1	1	Tasthebel für Summenzug komplett mit Ankerklinke
TZ 9108	15	1	Zahnstange komplett für Summenzug
TZ 9111	1	2	Führungshebel für Schreibrahmen
TZ 9126	1	1	Uebertragungshebel für Klarzeigentaste
TZ 9129	15	1	Stoßstange komplett für Wechsel für Summenzug
TZ 9134	7	1	Druckstange für Summenzug-Kupplung komplett
TZ 9275	1	1	Rollenhebel für Stoßstange für Schreibrahmen
TZ 9285	3	1	Vorderteil für Stoßstange für Schreibrahmen
TZ 9288	3	1	Schreibwinkelhebel komplett für die Zahl 9
TZ 9294	15	1	Rechte Zahnstangenhälfte
TZ 9302	9	1	Löschwippe für GU-Taste
TZ 9309	6, 11	10	Zahlentasthebel komplett
TZ 9467	4	1	Zeiger komplett
TZ 9645	11	1	Oberteil mit Schieber für Zugstange
TZ 9683	4	1	Führungskamm für Tabulator-Tasthebel komplett

Mercedes-Addelektra SR 34

Teil-Nr.	Abb.	Anzahl	Bezeichnung
U 29		4	Federscheibe
U 39		3	Unterlegscheibe
U 56		2	Unterlegscheibe
U 61		2	Unterlegscheibe
U 69		22	Unterlegscheibe
U 70		1	Unterlegscheibe
U 83		3	Beilegescheibe
U 94		2	Unterlegscheibe
U 108		12	Unterlegscheibe
U 110		30	Unterlegscheibe
U 112		5	Unterlegscheibe
U 118		40	Federscheibe
U 119		36	Federscheibe
U 120		1	Unterlegscheibe
U 128		5	Federscheibe
U 141		1	Unterlegscheibe
U 151		6	Unterlegscheibe
U 157		2	Unterlegscheibe
U 162		2	Unterlegscheibe
U 164		2	Federscheibe
U 166		2	Unterlegscheibe
U 168		3	Unterlegscheibe
U 186		1	Unterlegscheibe
U 219		1	Unterlegscheibe
U 231		2	Unterlegscheibe
U 525		1	Unterlegscheibe
WN 63/2	3	1	Federscheibe
WN 106/68	7	2	Ansatzschraube
WN 112/12	8	4	Zylinderstift
WN 113/4	8	22	Kegelstift
WN 113/18		10	Kegelstift
WN 129/2	4	2	Stellring
Y 13	8	1	Federöse
Y 21	5	1	Federstift
Y 22	8	1	Federstift
Y 25	8	1	Federstift
Y 26	8	1	Federstift
Y 43	7	1	Federstift
Y 61	6	1	Federöse
Y 69	5	1	Federstift
Y 74	1	1	Federstift
Y 75	9	1	Federstift
Y 87	9	1	Federstift
Y 98	9	1	Federstift
Y 132	7	1	Federstift
Y 136	7	1	Federstift
Y 154	3	1	Federstift
Y 157	2	1	Federbolzen
Y 161	2	1	Federstift
Y 163	1	1	Federstift
Y 165		8	Federöse

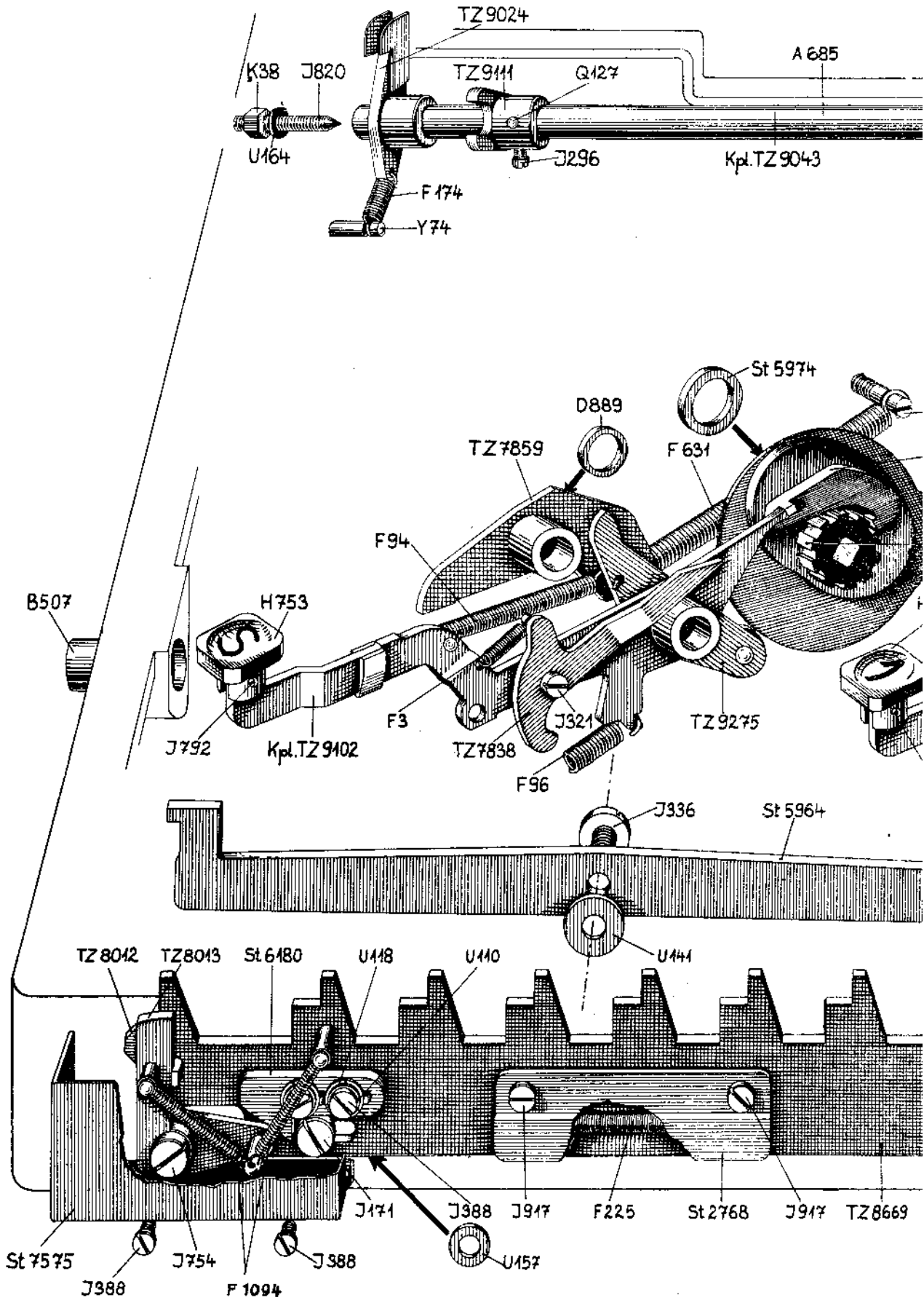
Mercedes-Addelektra SR 34

Teil-Nr.	Abb.	Anzahl	Bezeichnung
Z 648	5	1	Einrichtung für Kommasprung komplett
Z 5088	2	1	Richtzahn
Z 5090	2	1	Stoßstange für Ankerklinke komplett
Z 5091	2	1	Unterteil für Z 5092
Z 5092	2	1	Zugstange für Rechenwerk-Entsperrung komplett
Z 5103	2, 10	1	Innerer Uebertragungshebel
Z 5108	2	1	Stößel für Richtzahn komplett
Z 5110	2	1	Rollenhebel komplett
Z 5119	2	1	Kurvenscheibe für Steuerung
Z 5149	11	1	Sperrschiene mit Winkel für Zahlentastensperre
× Z 5151	12	1	Befestigungshebel für Zählwerk
Z 5180	2	1	Rollen- und Betätigungshebel komplett
Z 5181	2	1	Rollenhebel
Z 5182	2	1	Betätigungshebel
Z 5224	2	1	Summenzug-Zahnstange komplett
× Z 5320	13	1	Schwenkbares Steuerstück für 2. und 3. Rad entkuppelt
Z 5788	14	1	Wagenrücklauf-Auslösehebel für Saldenkontrollwerk
Z 5882	2	1	Lagerplatte für Sperreinrichtung mit Sperrklinke und Betätigungshebel
Z 5884	2	1	Lagerplatte für Sperreinrichtung
Z 5887	2	1	Sperrklinke für Summenzug-Zahnstange
Z 5888	2	1	Auslöseplatte f. Betätigungshebel f. Sperrklinke Z 5887
Z 5931	14	1	Verschiebbares Abdeckblech kpl. f. Saldenkontrollwerk
Z 5979	11	1	Frontblech komplett für Zahlentastensperre
Z 5984	11	1	Federaufhängeblech komplett für Zahlentastensperre
Z 6069	2, 10	1	Außerer Uebertragungshebel
Z 6070	2	1	Linke Zahnstangenhälfte
Z 6071	2	1	Rechte Zahnstangenhälfte
Z 6072	2	1	Lagerplatte mit Federstift für Rollenhebel Z 5110
Z 6109	5	n. B.	Sprungreiter für C-Zählwerke komplett
Z 6112	5	n. B.	Sprungreiter normal komplett
Z 6113	5	n. B.	Sprungreiter für Doppelsprung komplett
Z 6142	2, 10	1	Löschtaste
Z 6251	6	1	Zughebel mit Zwischenhebel und Steuerzahn komplett für Zahl 0 u. 42
Z 6254	6	1	do. für Zahl 1 u. 38
Z 6255	6	1	do. für Zahl 9 u. 6
Z 6256	6	1	do. für Zahl 2 u. 34
Z 6257	6	1	do. für Zahl 8 u. 10
Z 6258	6	1	do. für Zahl 3 u. 30
Z 6259	6	1	do. für Zahl 7 u. 14
Z 6260	6	1	do. für Zahl 4 u. 26
Z 6261	6	1	do. für Zahl 6 u. 18
Z 6262	6	1	do. für Zahl 5 u. 22

× Bei Bestellung angekreuzter Teile Zählwerkstyp und Größe angeben

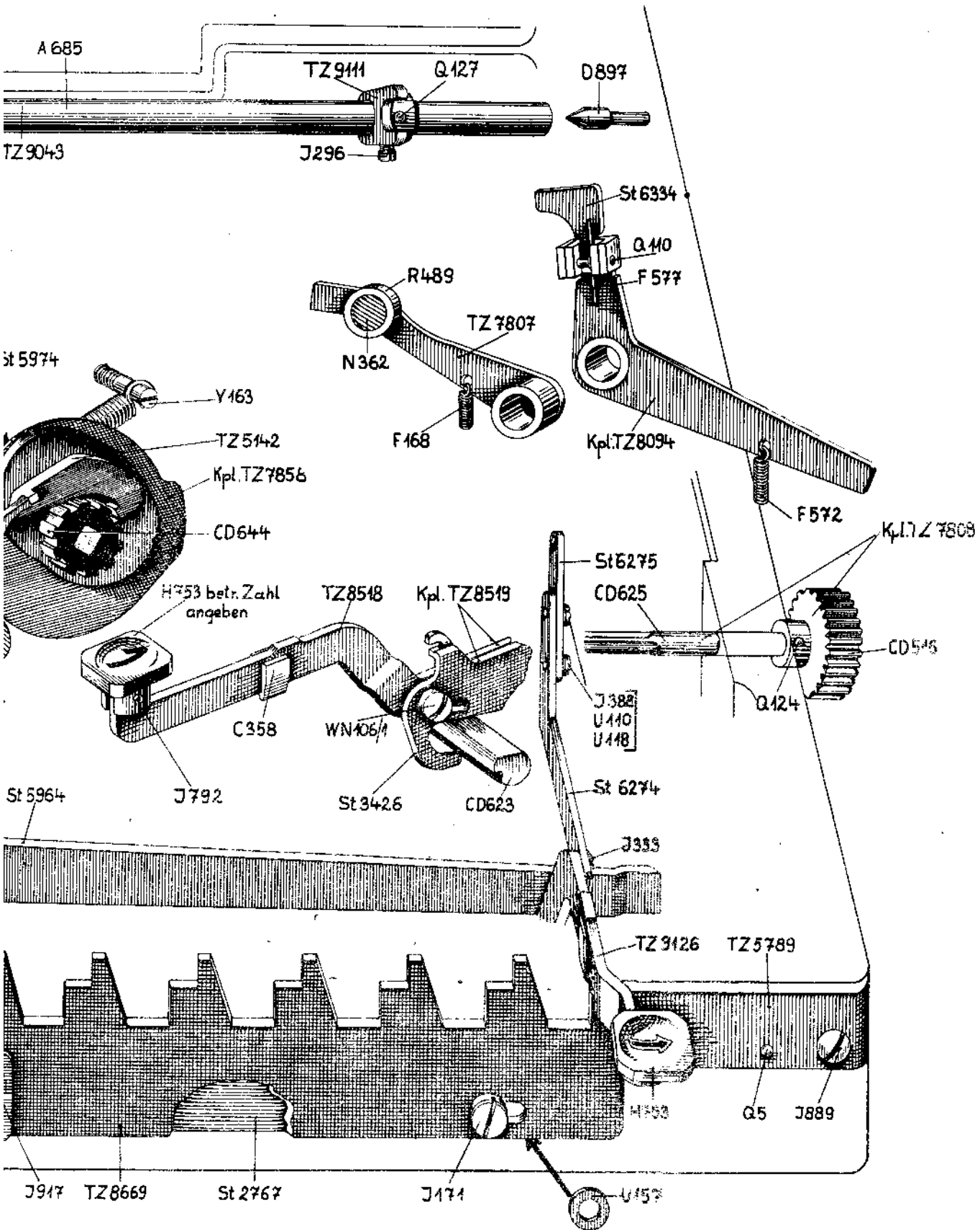
SR34

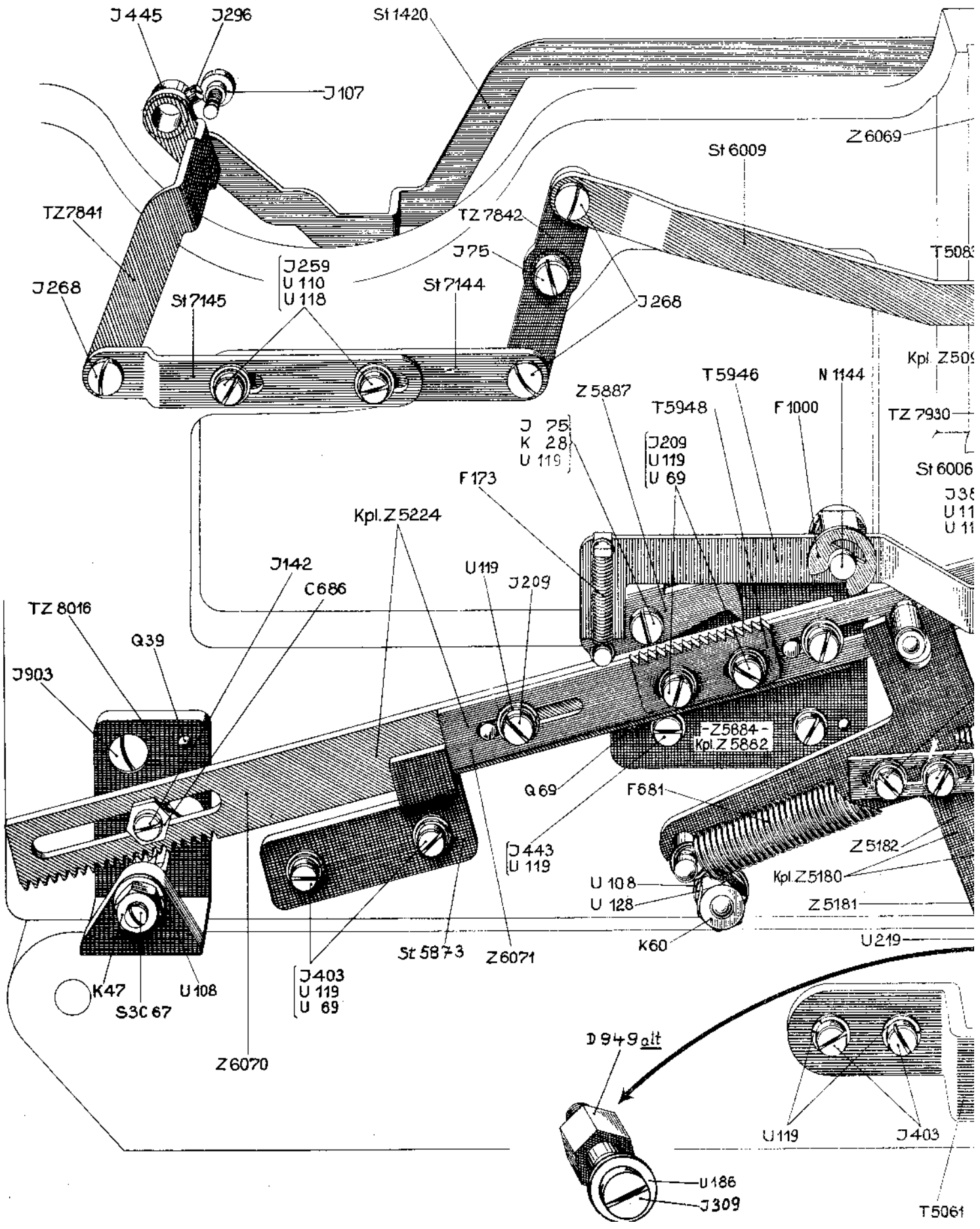
LAGERRAUF

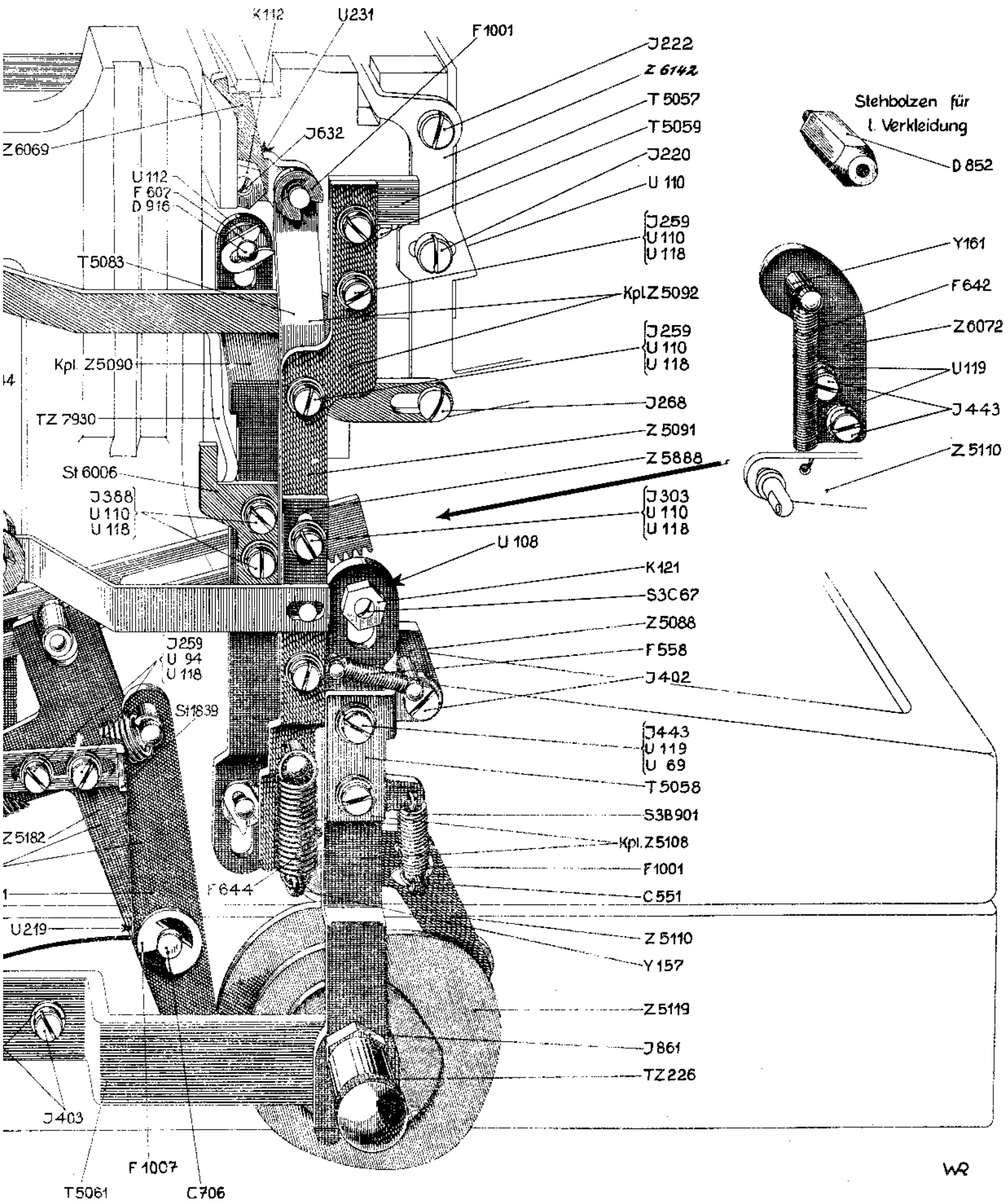


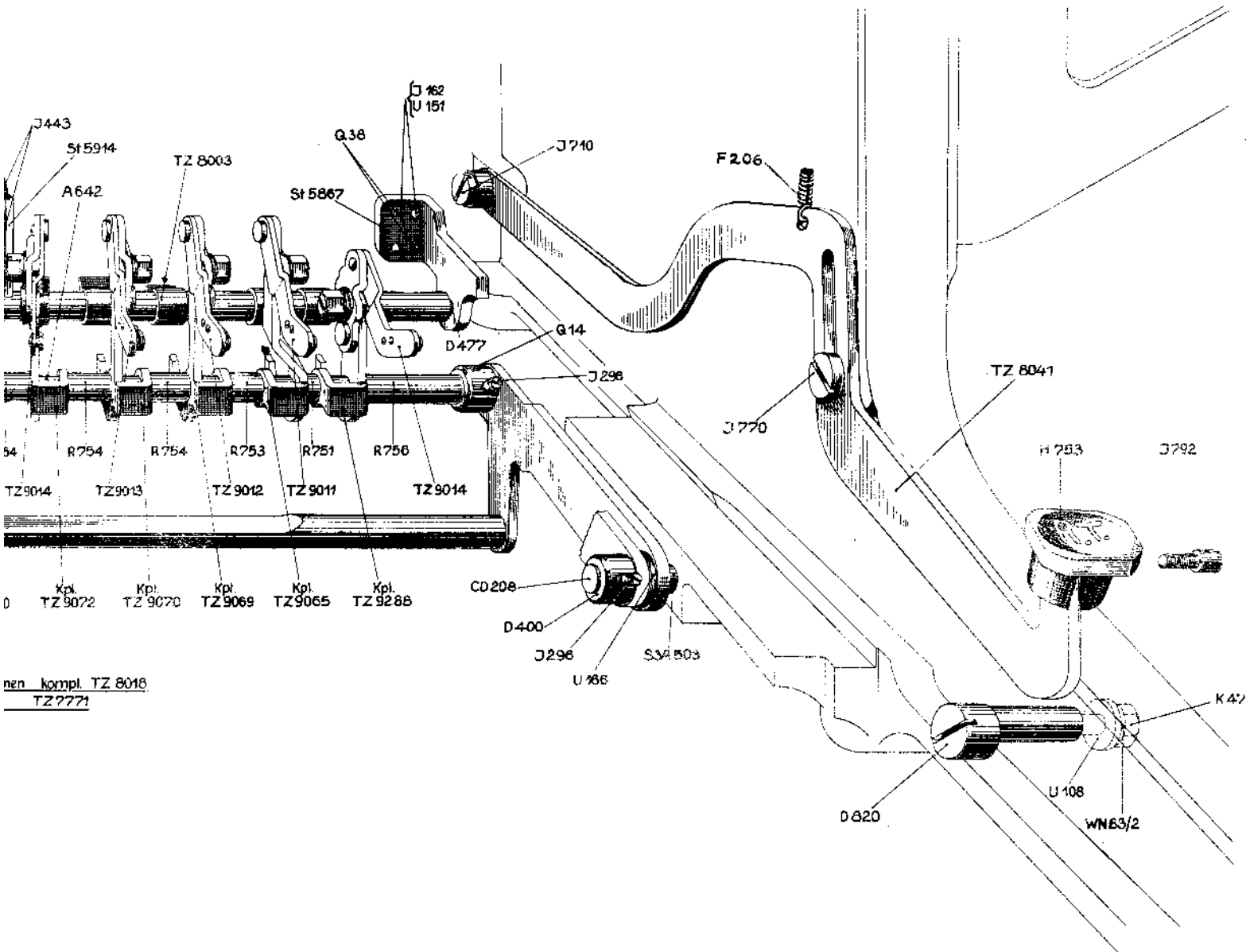
RAHMEN

1





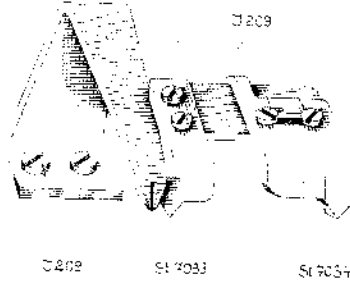
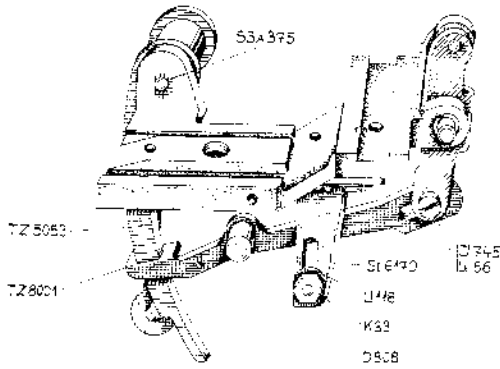




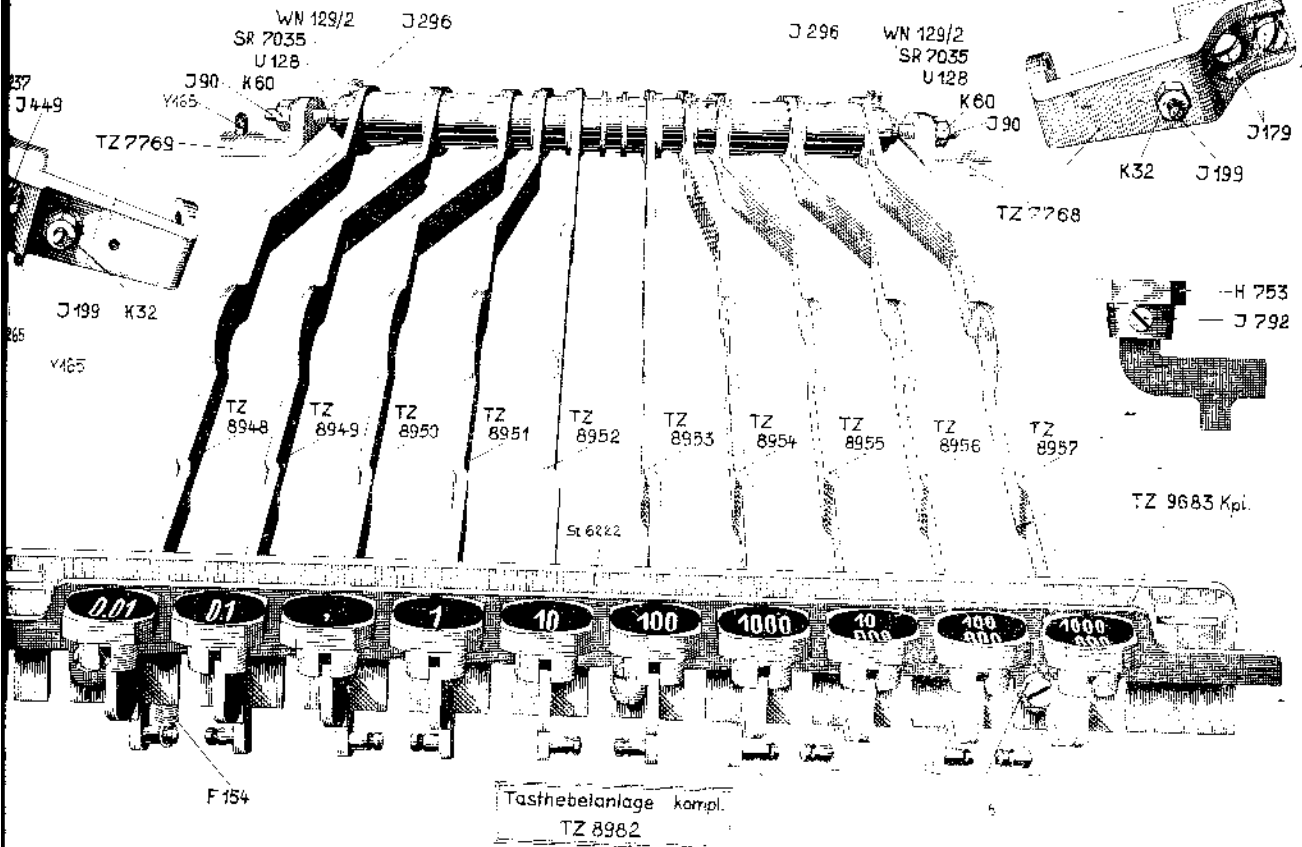
nen kompl. TZ 8018
TZ 7771

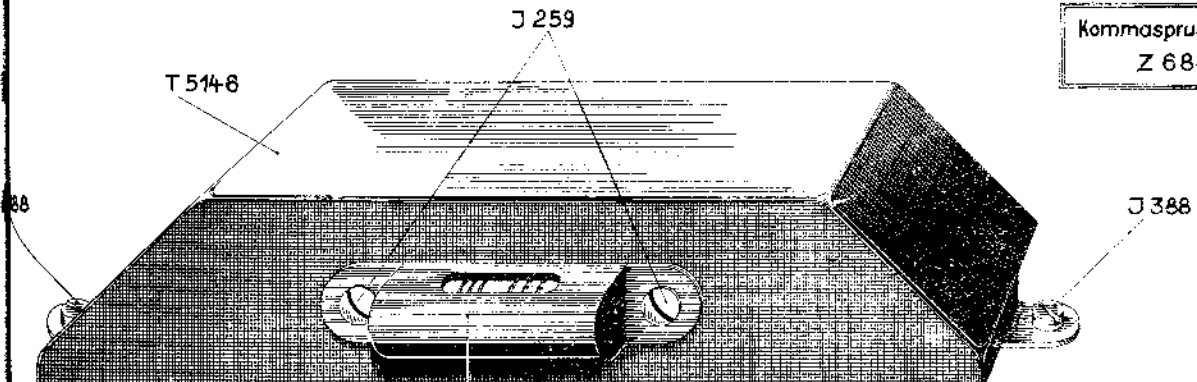
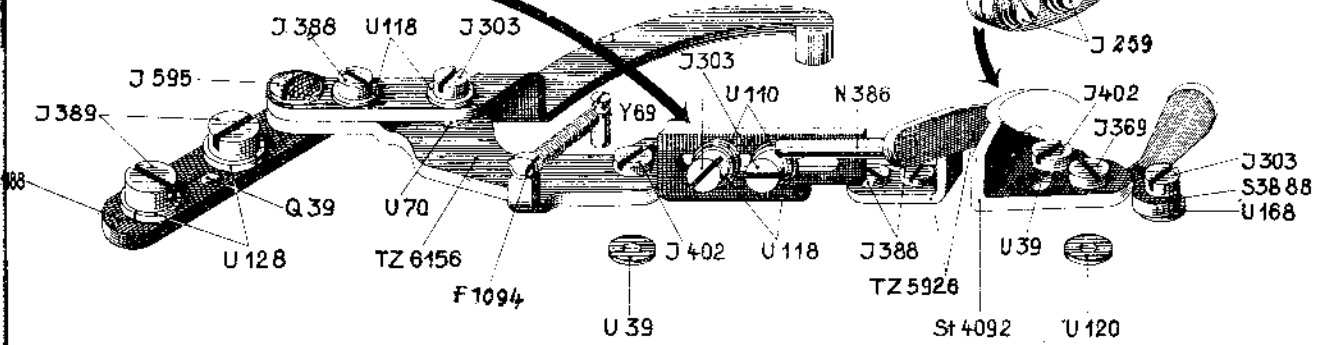
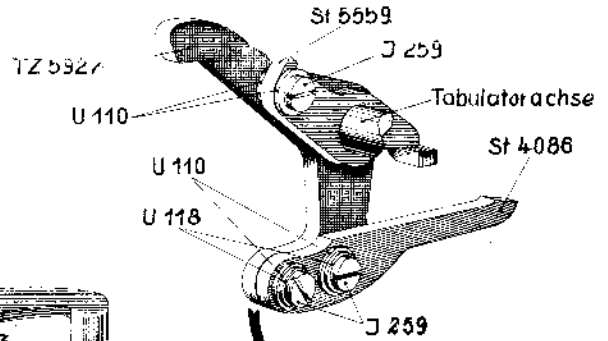
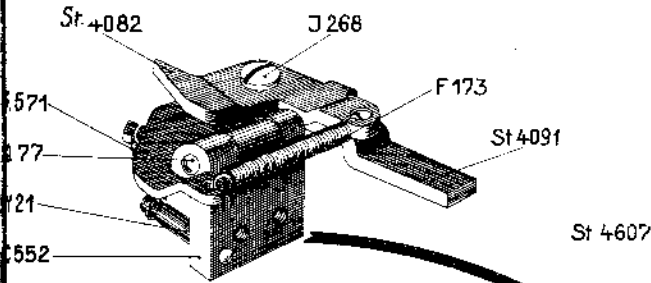
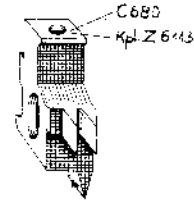
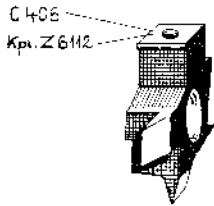
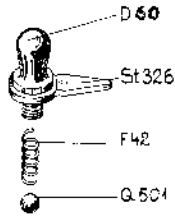
Scnaltungsrrager Kpl. TZ8002

Zeiger Kpl. TZ9467



S3A 237





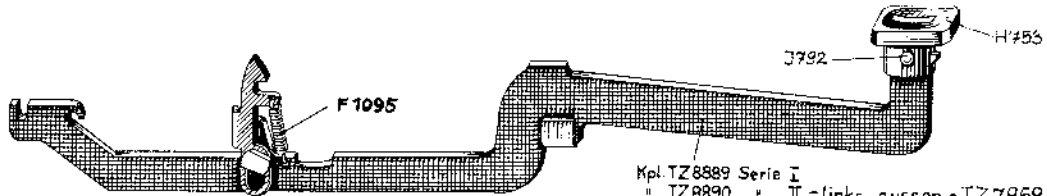
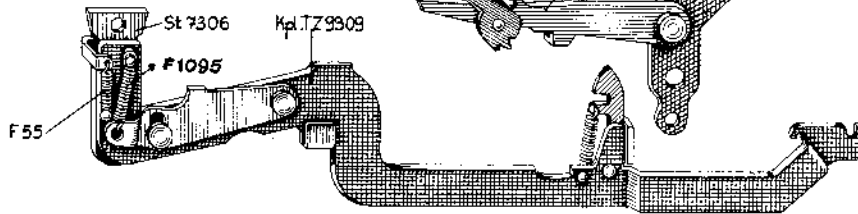
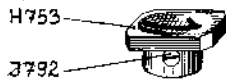
Kommasprung kompl.
Z 684

SR34

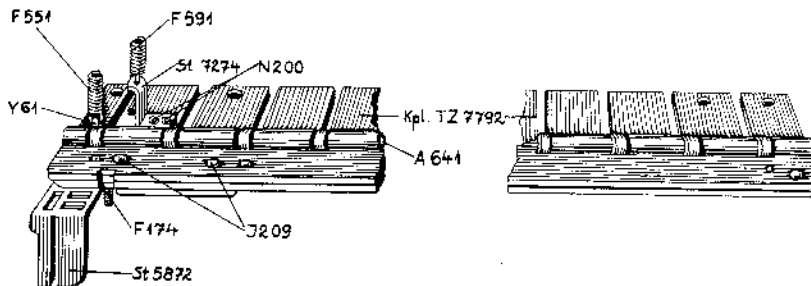
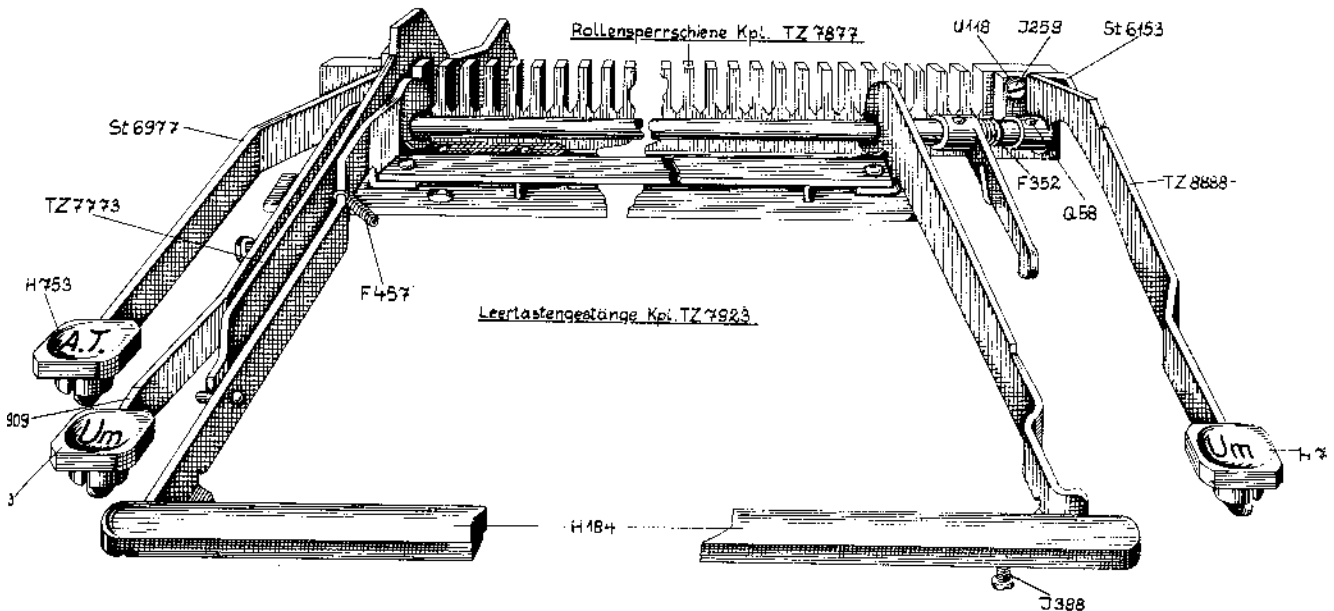
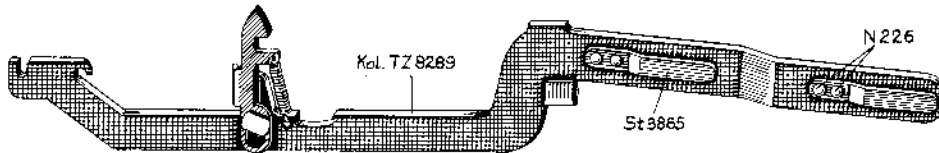
KORB

6

Bei Bestellung Hebel-Nr. angeben
Kpl. Z 6251, 6254-62 62

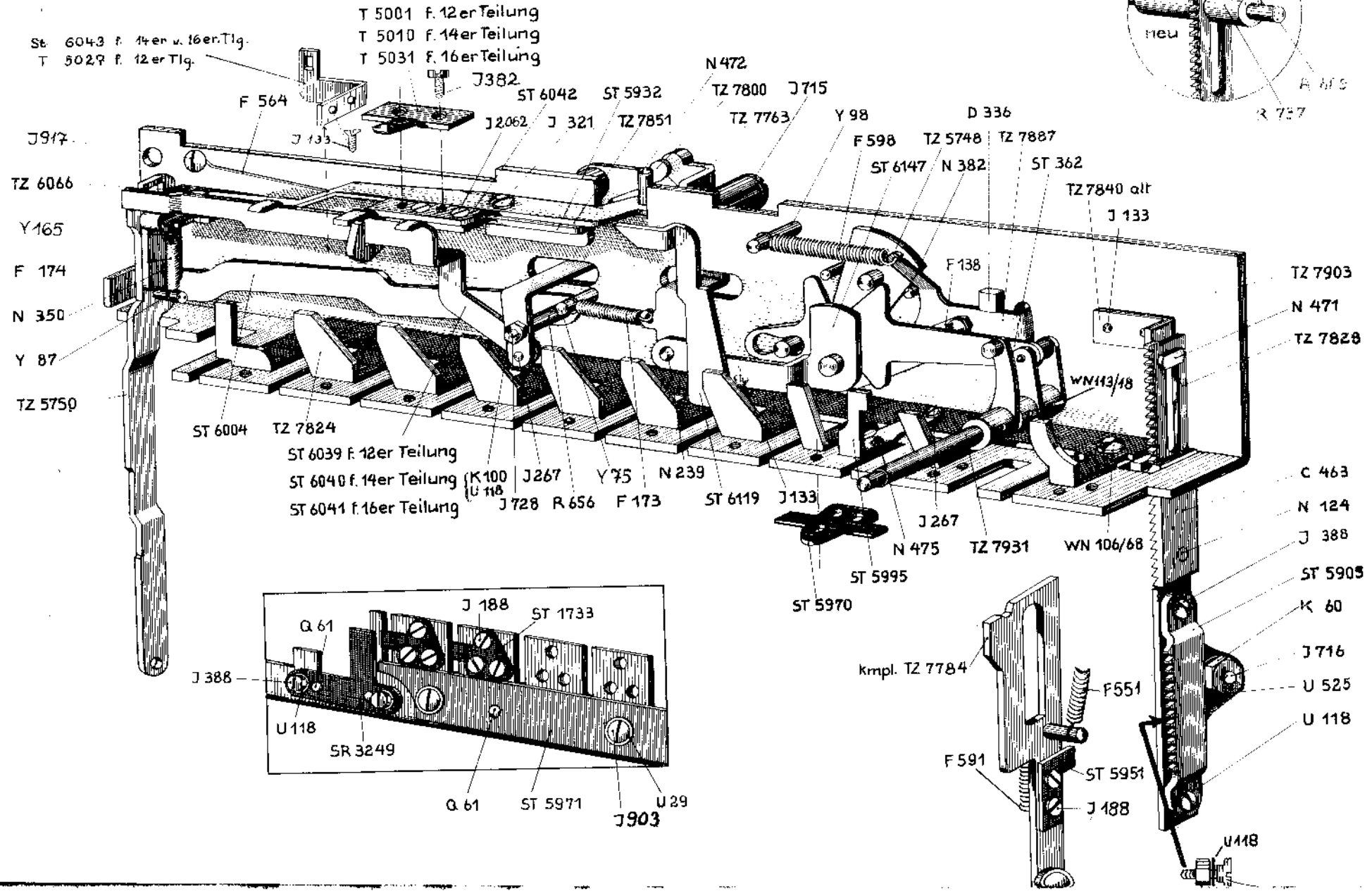


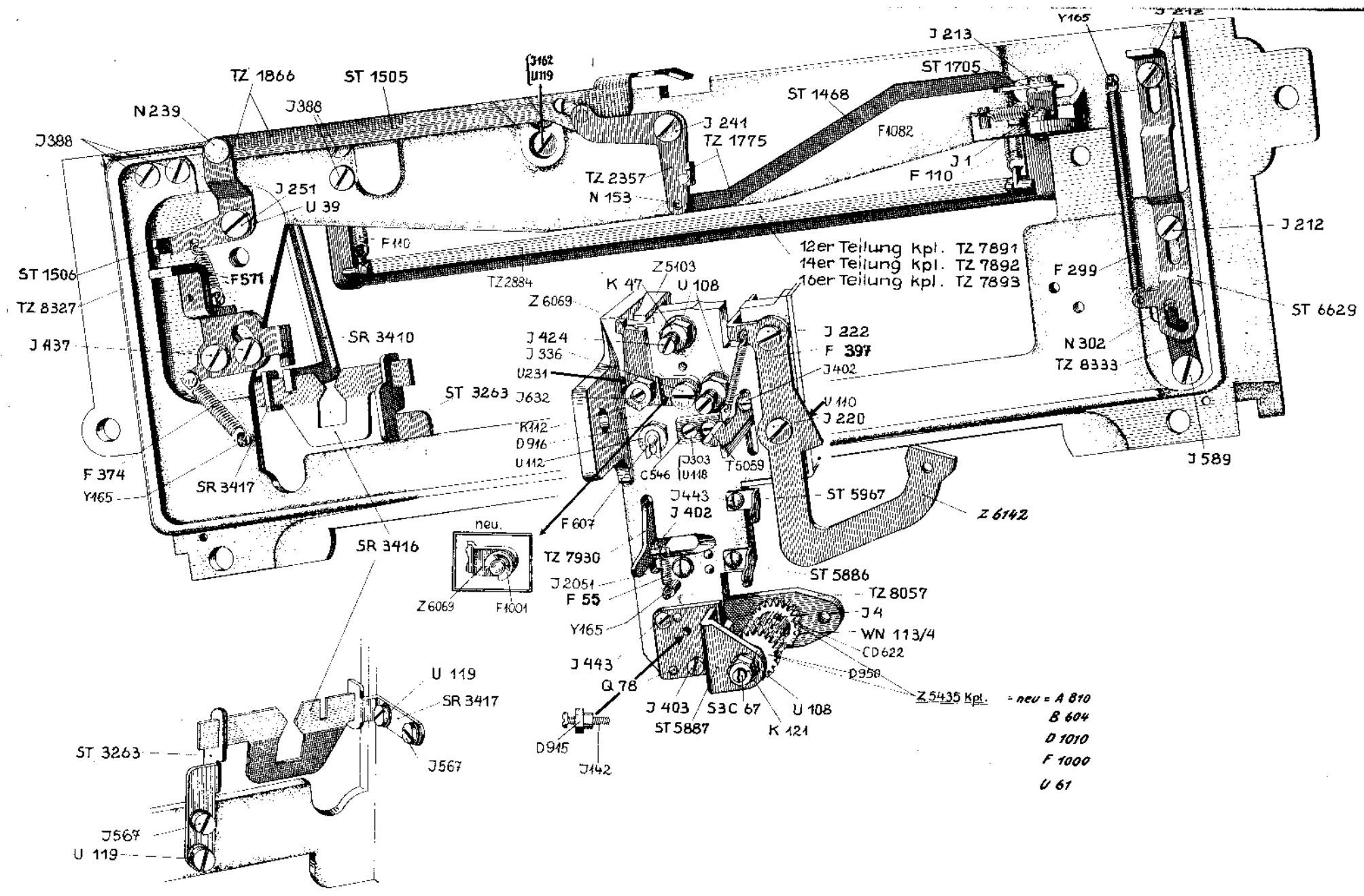
Kpl. TZ 8889 Serie I
" TZ 8890 " II - (links aussen = TZ 7969)
" TZ 8894 " III
" TZ 8892 " IV



RECHENWERK

SR34





12er Teilung Kpl. TZ 7891
 14er Teilung Kpl. TZ 7892
 16er Teilung Kpl. TZ 7893

- neu = A 810
 B 604
 D 1010
 F 1000
 U 61

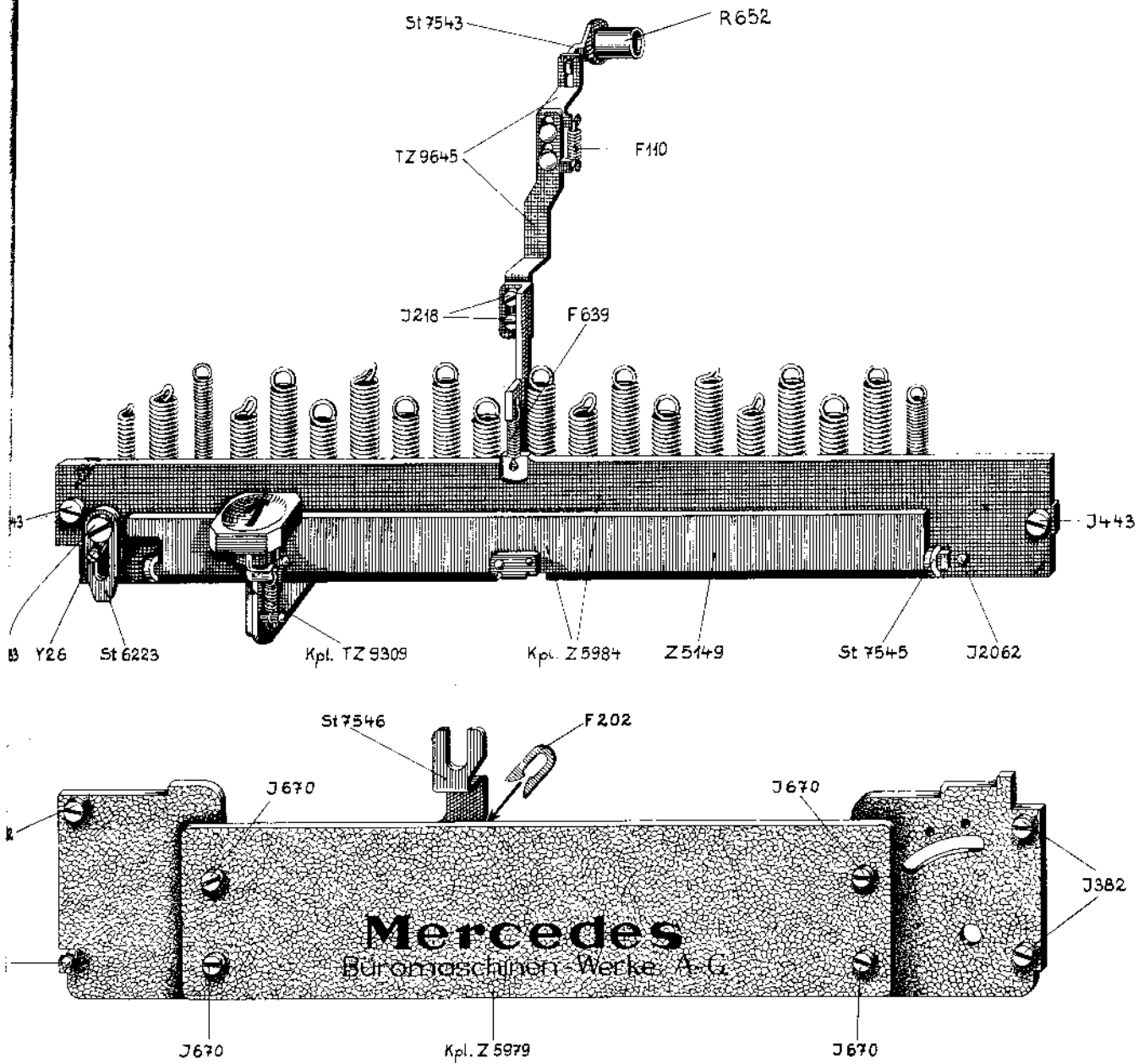
RECHENWERK SR 34

10

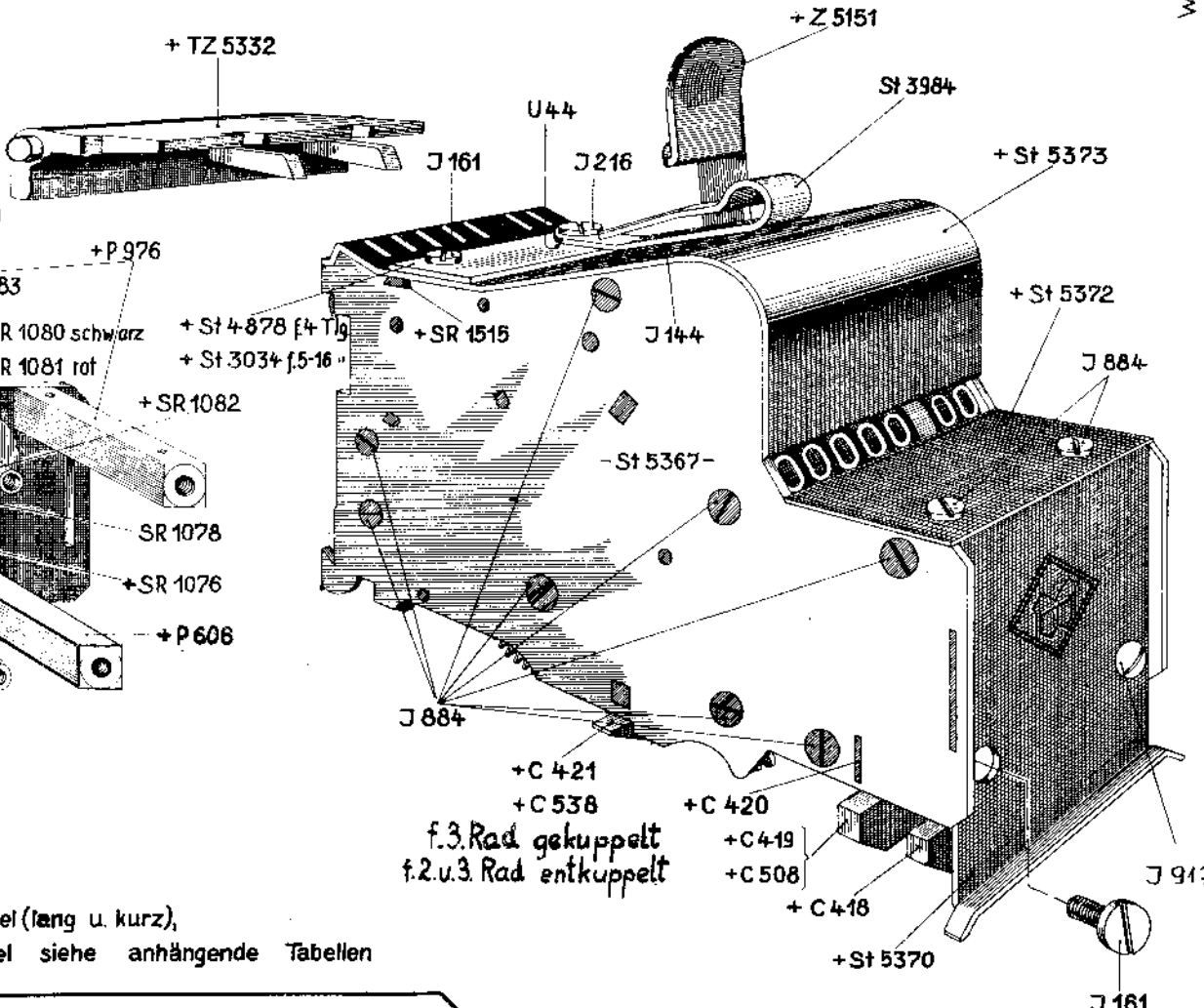
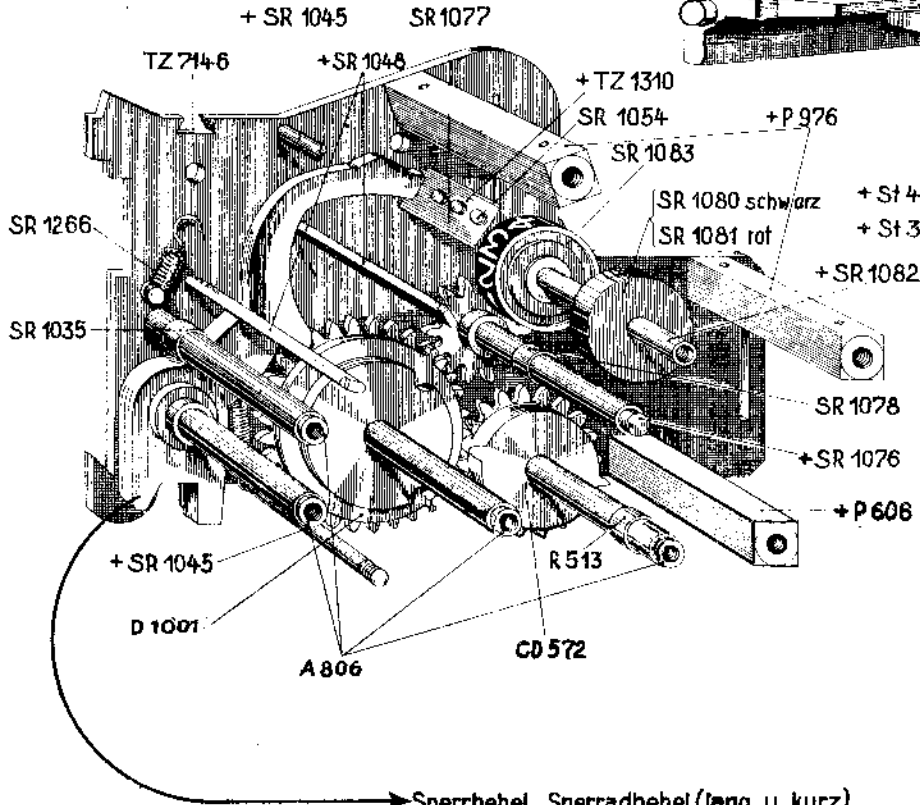
RECHENWERK

R34

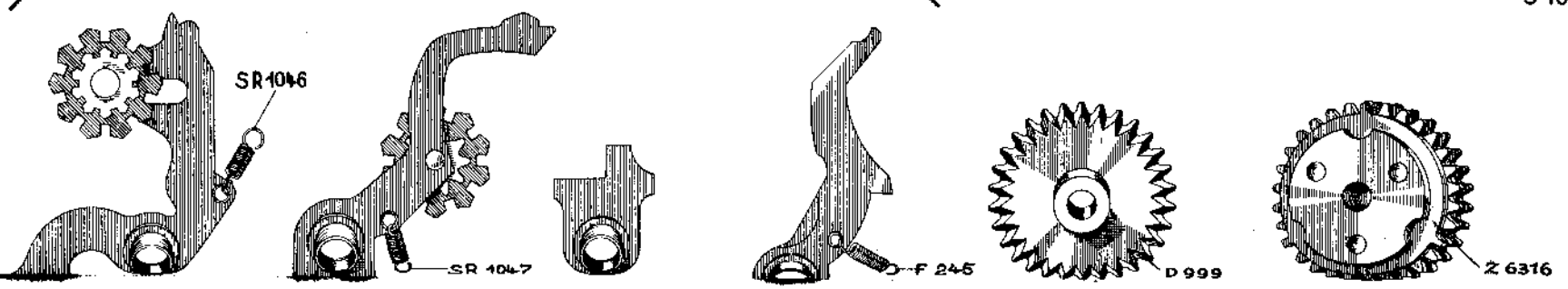
Zahlentastensperre.



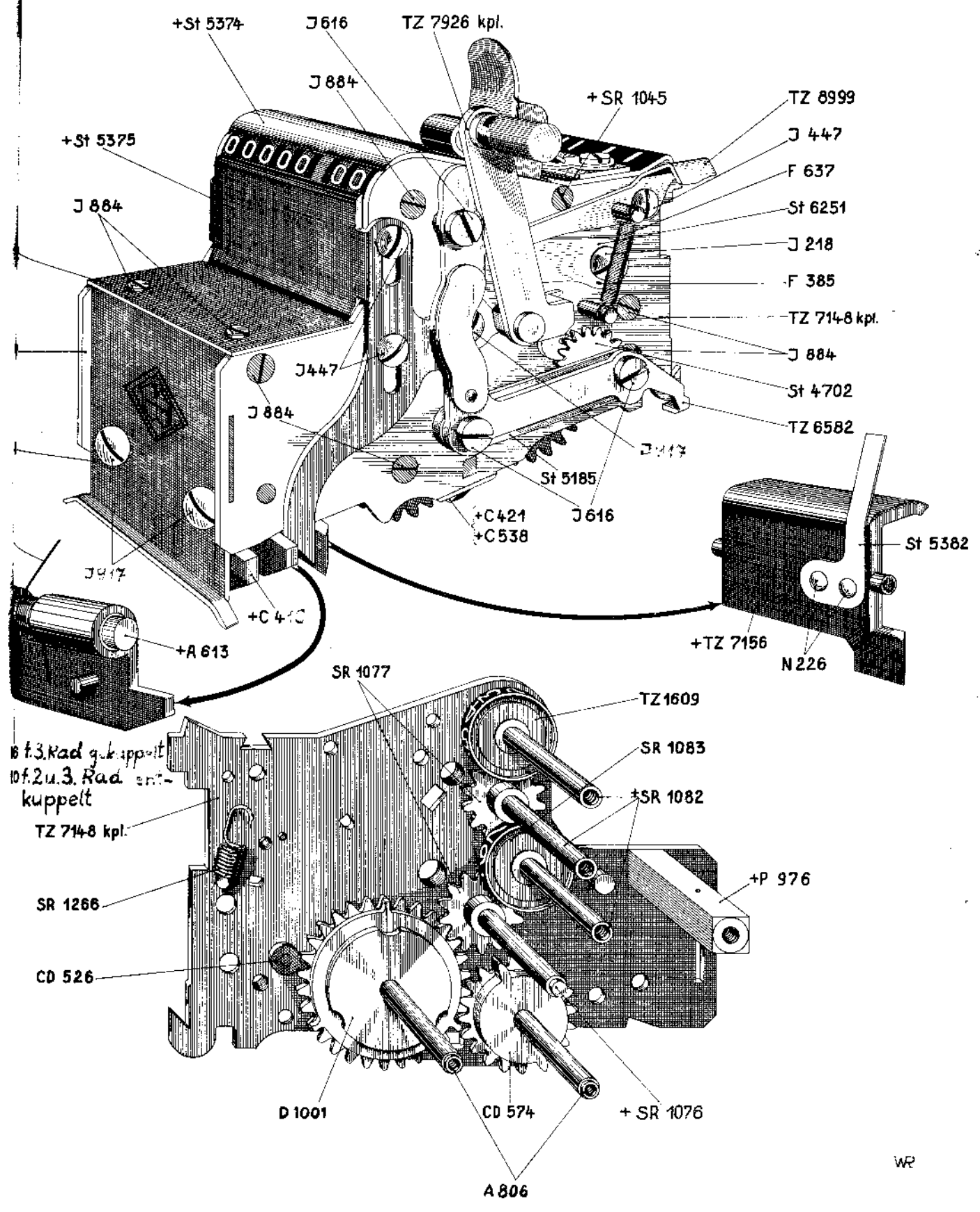
+ Zählwerktype- u. Grösse angeben



→ Sperrhebel, Sperrradhebel (lang u. kurz),
 Kommasperrstück, Sperrklappenhebel siehe anhängende Tabellen

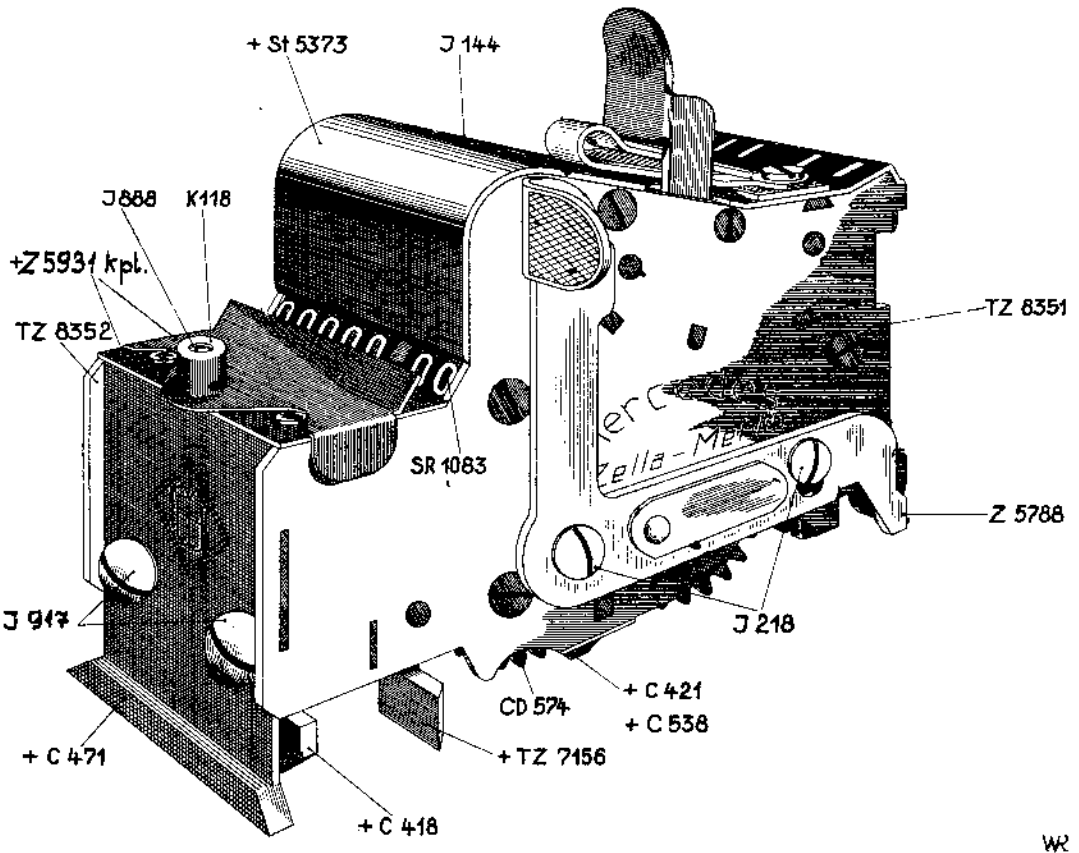
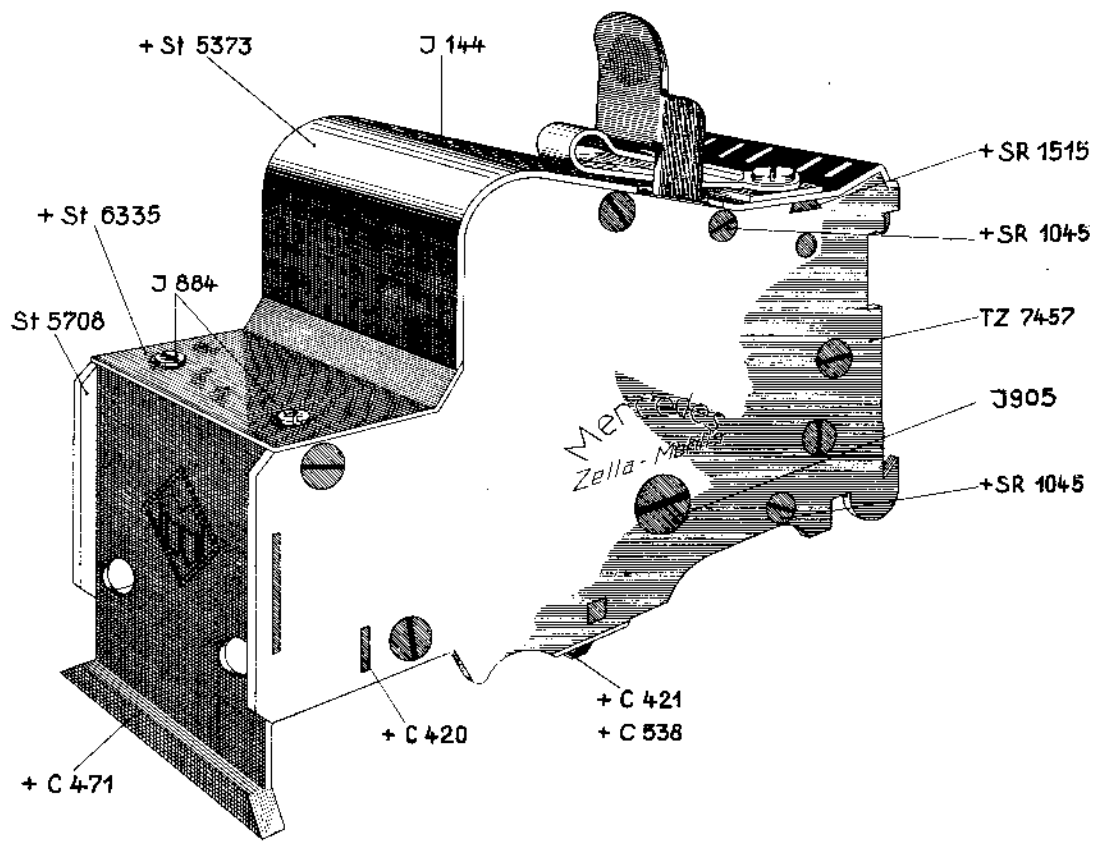
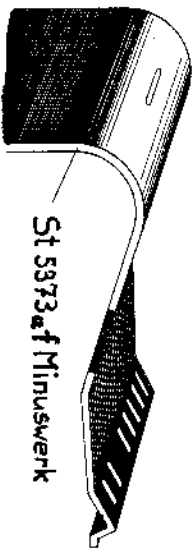
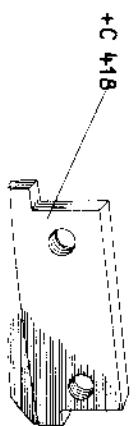
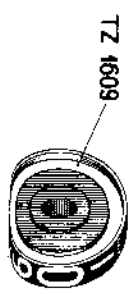


SALDEN-ZÄHLWERK



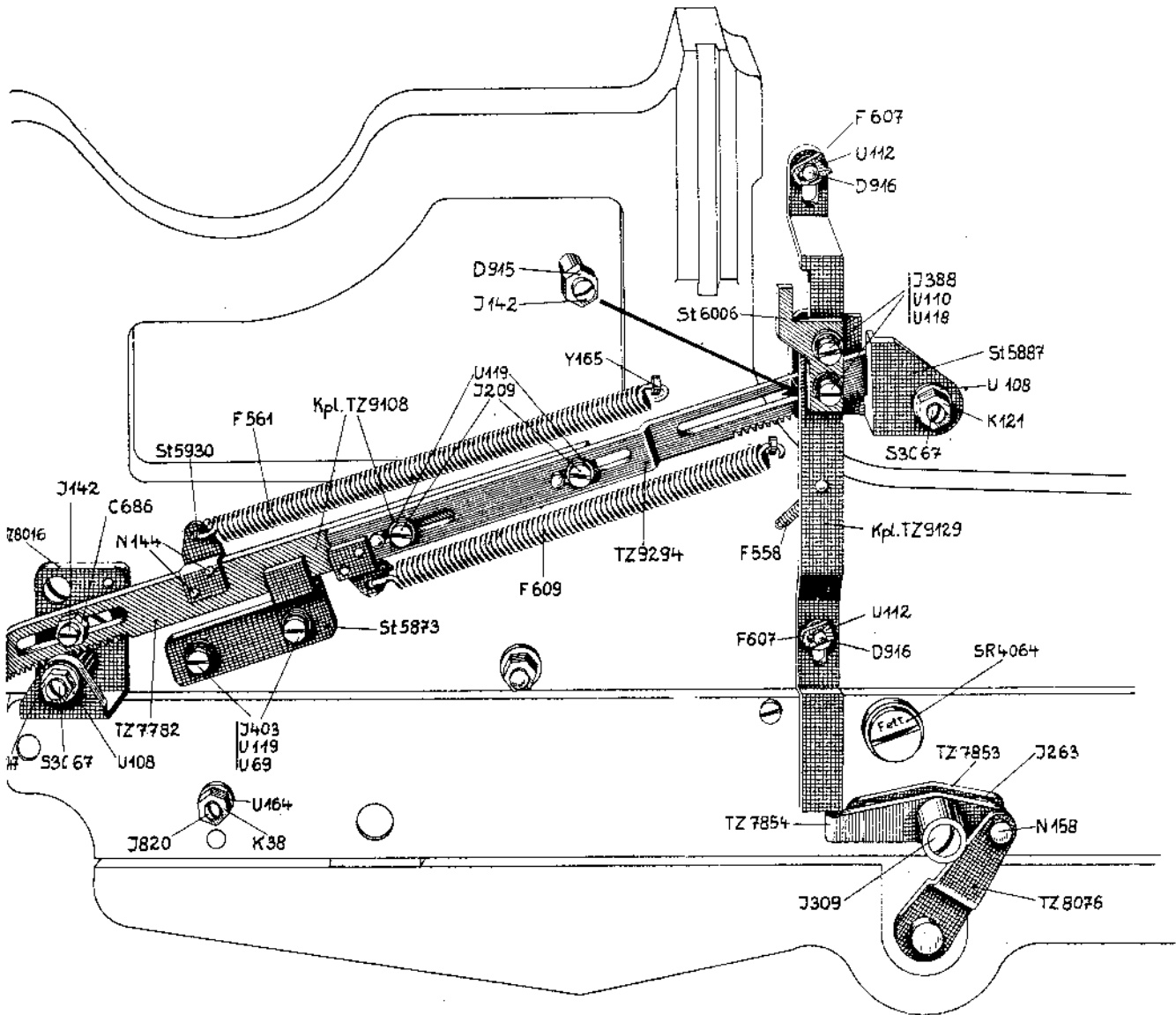
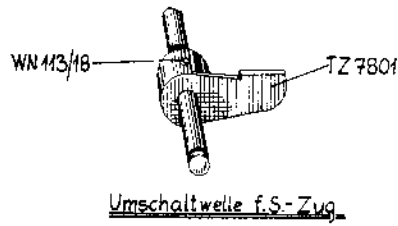
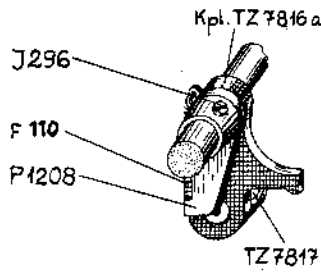
MEER- u. SALDENKONTROLLWERK 14

Teile für Minuswerk

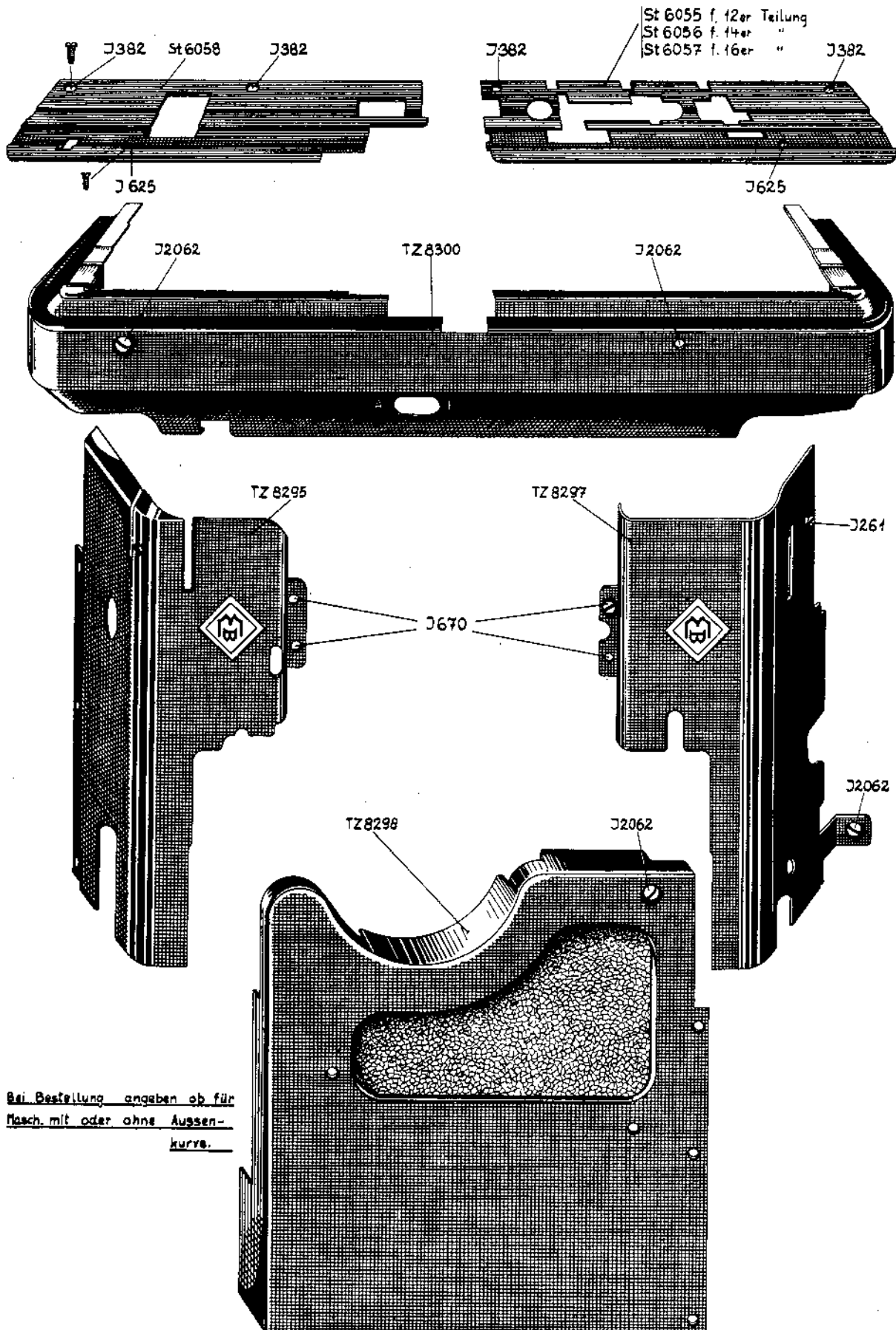


MASCH. OHNE AUSSENKURVE 15

4



VERKLEIDUNG



TEILE - KATALOG

MERCEDES

Addelektra-Buchungsmaschine

Modell SR 42



MERCEDES BÜROMASCHINEN-WERKE AG · ZELLA-MEHLIS

– IN VERWALTUNG –

Mercedes-Addelektra SR 42

Teil-Nr.	Abb.	Anzahl	Bezeichnung
A 651	5	1	Hauptantriebswelle für Rechenwerk
A 666	6	1	Achse für TZ 8033
A 667	5	1	Antriebswelle für Zählwerk
A 668	5	1	Sperrwelle
A 676	1	1	Achse für Rechentasthebel
A 734	1	1	Rollenbolzen
A 735	2	1	Auslöseachse für Ankerklinken
A 736	1	1	Achse für Betätigungshebel Z 5104
A 758	2	1	Verlängerung für Farbband-Transportachse
B 534	5	1	Distanzrohr auf TZ 8199
B 586	1	1	Distanzrohr
B 588	3	1	Abstandsring
C 109	6	1	Hintere Führungsschiene für C 474
C 110	6	1	Vordere Führungsschiene für C 474
C 127	4	1	Lagerböckchen für QZW-Antriebswelle
C 268	5	1	Lager für Zählwerktriebwellen
× C 420	8	1	Tragblech für Steuerstücke
C 474	6	1	Führungsschlitten für Querzählwerk
C 475a	6	1	Haltezahn links für Querwerk-Summenzug
C 475b	6	1	Haltezahn rechts für Querwerk-Summenzug
× C 488	8	1	Steuerstück für Sperrfalle
× C 489	8	1	Auslösestück für Klarzeichen I
× C 490	8	1	Auslösestück für Klarzeichen II
× C 491	8	1	Auslösestück für Klarzeichen I und II
× C 493	8	1	Steuerstück für Querzählwerk I und II
× C 494	8	1	Steuerstück für Querzählwerk II
C 547	2	1	Vordere Strebe für Wagenlaufschienenstütze
C 548	2	1	Hintere Strebe für Wagenlaufschienenstütze
C 635	2	1	Knopf für A 758
× C 639	9	1	Führungsbalken für Querzählwerk
C 641	6	1	Führungsplatte für Querzählwerk
CD 456	5	1	Antriebsrad für Zählwerk
CD 458	5	1	Stirnrad ohne Einlauf
CD 516	1	1	Antriebsrad auf TZ 7808
CD 572	8	n. B.	Summenzugrädchen für Zählwerk
CD 623	1	1	Tastensperrachse
CD 639	3	1	Führungsbuchse für Z 5286
CD 645	5	1	Umschaltbares Triebad für Summenzug
CD 666	5	1	Stirnrad mit Einlauf
CD 667	7	1	Stirnrad mit Einlauf
D 120	7	4	Bolzen für Auslösefinger
D 336	4	1	Anschlag für GU-Taste
× D 504	9	1	Distanzbalken für Leerwerk
D 653	5	1	Stellring
D 791	3	1	Kordelgriff für Schiebersicherungsblech
D 811	7	1	Führungsbolzen für Steuerstangen

× Bei Bestellung angekreuzter Teile Zählwerkstyp und Größe angeben

Mercedes-Addelektra SR 42

Teil-Nr.	Abb.	Anzahl	Bezeichnung
D 812	5	1	Lagerbolzen für Klarzeichengestänge
D 889	1	1	Distanzring
D 930	7	1	Stelling
D 944	9	n. B.	Summenzugrad für Plus-Querwerk
D 945	9	n. B.	Summenzugrad für Minus-Querwerk
D 946	9	n. B.	Linkes äußeres Summenzugrad für Plus-Querwerk
D 947	9	n. B.	Rechtes äußeres Summenzugrad für Minus-Querwerk
D 1009	7	1	Stelling
F 3	1, 4	3	Zugfeder
F 48	3	1	Feder für Mitnehmerklinke
F 55	7	1	Zugfeder
F 81	7	2	Verschlüßfeder
F 87	7	1	Zugfeder
F 94	1	1	Zugfeder
F 96	1	3	Zugfeder
F 110	5	1	Zugfeder
F 129	1	2	Zugfeder
F 138	4	1	Verschlüßfeder für TZ 8038
F 173	1, 2, 5, 6,	2	Zugfeder für Klarzeichenbrücke
F 202	4, 5	1	Verschlüßfeder
F 210	6	1	Zugfeder für Führungsschlitten für Quersählwerk
F 215	7	1	Zugfeder
F 225	1	1	Zugfeder
F 226	1, 3	2	Zugfeder
F 240	3	1	Druckfeder für TZ 8008
F 301	3	1	Feder für Sicherungsklinke
F 337	7	1	Zugfeder
F 338	4	1	Zugfeder für TZ 8038
F 351	3	1	Zugfeder
F 469	3	1	Zugfeder
F 558	3	1	Zugfeder für Z 5086
F 571	3	1	Zugfeder für Auslöseklinke
F 641	9	1	Zugfeder für Befestigungs-Hebel für Querwerk
F 642	2	1	Zugfeder
F 643	5	1	Torsionsfeder
F 652	3	1	Torsionsfeder
F 660	1	2	Zugfeder
F 1001	6	2	Splintscheibe
F 1082	5	1	Zugfeder für Sperrfalle
F 1090	4	1	Zugfeder für TZ 8040
F 1095	7	1	Zugfeder
H 750	1	2	Griffplatte für Sprungtabulator und Wagenaufzug
H 753	1	13	Tastenkappe (bei Best. Zahl, Zeichen u. Farbe angeben)
J 4	5	1	Gewindestift mit Ringschneide 3 mm
J 69	7	1	Ansatzschraube 3 mm
J 97	5	1	Ansatzschraube 2,6 mm
J 116	3	1	Spitzschraube 3 mm
J 117	3, 6	9	Senkkopfschraube 3 mm
J 120	7	1	Zapfenschraube 3 mm

Mercedes-Addelektra SR 42

Teil-Nr.	Abb.	Anzahl	Bezeichnung
J 133	3, 4, 6	12	Senkkopfschraube 2,6 mm
J 139	9	2	Ansatzschraube 2 mm
J 144	8, 9	4	Senkkopfschraube 1,7 mm
J 161	3, 9, 10	1	Flachkopfschraube 2 mm
J 171	1, 2	3	Ansatzschraube für St 6692 3 mm
J 181	10	6	Senkkopfschraube 4 mm
J 203	1, 2, 3, 6	10	Ringschneidschraube 2,6 mm
J 209	5, 6, 7	9	Flachkopfschraube 3 mm
J 216	9	1	Ansatzschraube 2 mm
J 218	8, 9, 10	9	Flachkopfschraube 2 mm
J 220	4	2	Ansatzschraube 2,6 mm
J 222	5	1	Ansatzschraube 3 mm
J 241	4	1	Ansatzschraube 2,6 mm
J 243	5	1	Senkkopfschraube 3 mm
J 254	3	1	Ansatzschraube 3 mm
J 259	3, 4, 6	15	Flachkopfschraube 2,6 mm
J 263	6	3	Senkkopfschraube 3 mm
J 267	3, 4, 7	5	Ansatzschraube 2,6 mm
J 268	3, 5	2	Ansatzschraube 2,6 mm
J 296	5, 7	17	Ringschneidschraube 3 mm
J 303	1, 3	6	Flachkopfschraube 2,6 mm
J 309	3	1	Flachkopfschraube 3 mm
J 321	1, 3, 9	10	Ansatzschraube 2,6 mm
J 333	2	1	Ansatzschraube 2,6 mm
J 336	1, 2	2	Ansatzschraube 3 mm
J 369	7	1	Ansatzschraube 2,6 mm
J 382	6	8	Flachkopfschraube 2,6 mm
J 388	3, 6, 10	16	Flachkopfschraube 2,6 mm
J 392	7	2	Ansatzschraube 3 mm
J 402	7	2	Ansatzschraube 2,6 mm
J 403	2	3	Ansatzschraube 3 mm
J 405	1	2	Ansatzschraube 2,6 mm
J 410	1, 7	3	Ansatzschraube 3 mm
J 411	6	1	Ansatzschraube 2,6 mm
J 417	3	1	Ansatzschraube 2,6 mm
J 422	5, 7	2	Spitzschraube 4 mm
J 424	7	2	Spitzschraube 4 mm
J 443	1, 3, 6	6	Flachkopfschraube 3 mm
J 445	2, 5, 7	9	Gewindestift mit Ringschneide 3 mm
J 477	3	1	Flachkopfschraube 2 mm
J 501	10	1	Verschlußschraube
J 539	2	3	Senkkopfschraube 3 mm
J 547	9	1	Ansatzschraube 2 mm
J 562	5	1	Ansatzschraube 2,6 mm
J 563	1	1	Ansatzschraube 3 mm
J 567	4, 6	4	Flachkopfschraube 2,6 mm
J 625	6, 10	5	Senkkopfschraube 2 mm
J 657	3	2	Ansatzschraube 2,6 mm
J 670	3	1	Flachkopfschraube 2 mm
J 745	3, 5	2	Ansatzschraube 2,6 mm
J 749	3	1	Ansatzschraube 2,6 mm
J 774	4	1	Sechskantschraube für TZ 7950 2,6 mm

Mercedes-Addelektra SR 42

Teil-Nr.	Abb.	Anzahl	Bezeichnung
J 787	9	2	Ansatzschraube 2 mm
J 791	1	2	Ansatzschraube 4 mm
J 792	1	n. B.	Befestigungsschraube für Tastenkappen
J 804	2	1	Ansatzschraube für St 6692 3 mm
J 827	5	1	Ansatzschraube 2,6 mm
J 860	7	2	Anschlagbolzen für Schieber TZ 7986 2,6 mm
J 862	1	1	Federstift 2,6 mm
J 863	2	3	Ansatzschraube 3 mm
J 864	6	2	Ansatzschraube 2,6 mm
J 865	1, 10	4	Ansatzschraube 2,6 mm
J 866	1	1	Ansatzschraube 4 mm
J 884	8	n. B.	Schraube 1,7 mm
J 897	10	4	Flügelschraube 6 mm
J 899	10	2	Senkkopfschraube 6 mm
J 905	9	2	Senkkopfschraube 2,6 mm
J 917	3, 4	3	Flachkopfschraube 2,6 mm
J 2024	3	1	Anschlagschraube für Sicherungsklinke 2 mm
J 2051	3	7	Flachkopfschraube 3 mm
J 2062	3	11	Flachkopfschraube 2,6 mm
K 28	2	3	Sechskantmutter
K 33	3, 4	3	Sechskantmutter
K 47	5, 7	3	Sechskantmutter
K 57	2	1	Sechskantmutter
K 112	7	1	Ansatzmutter
N 12	3	1	Ansatzniet
N 175	1	1	Ansatzniet
N 208	3	1	Nietzapfen
N 217	3	1	Ansatzniet
N 248	3	1	Ansatzniet
N 271	7	2	Nietzapfen
N 276	6	2	Senkniet
N 278	1	1	Ansatzniet
N 350	4	1	Ansatzniet
N 532	3	1	Nietzapfen
P 1134	6	1	Sperrleiste für Querzählwerk
P 1135	6	1	Befestigungsschiene für Querzählwerk
Pr 248	5	1	Betätigungshebel für Haltezahn
Pr 256	7	2	Sperrhebel für Antriebsräder für Querzählwerk
Pr 303	7	2	Lagerarm für Hubstangen
Q 4	6	2	Zylinderstift
Q 23	4	2	Zylinderstift
Q 39	3	2	Kegelstift
Q 75	3	4	Zylinderstift
O 78	6	4	Kegelstift
Q 79	4, 6	6	Kegelstift
Q 126	5	2	Kegelstift

Mercedes-Addelektra SR 42

Teil-Nr.	Abb.	Anzahl	Bezeichnung
R 61	3	1	Rolle für TZ 8440
R 149	6	4	Stelling
R 191	1	1	Distanzrohr
R 203	5	1	Distanzrohr
R 421	1	1	Distanzrohr
R 438	1	1	Distanzrohr
R 497	1	1	Rolle
R 640	1	1	Distanzrohr
R 668	3	1	Exzenterrolle für TZ 7958
R 689	5	1	Abstandsrohr für TZ 8035 hinten
R 690	5	1	Abstandsrohr für TZ 8035 vorn
S 107	7	2	Kegelstift
S3B 88	1	1	Exzenterscheibe
S3B 144	6	2	Zugfeder für TZ 8033
SR 1420	9	1	Kommasperrstück für Leerwerk
SR 3062	7	1	Stirnrad ohne Einlauf
SR 3079	5	1	Umschaltbares Triebtrad
SR 3082	5	3	Mitnehmerscheibe
SR 3084	5	1	Sperrad
SR 3087	5	1	Umschaltbares Triebtrad rechts
SR 3092	5	1	Stirnrad für Zahnsegment
SR 5043	2	2	Stellmutter für Wagenlaufschienenstütze
SR 5044	2	2	Kontramutter für Wagenlaufschienenstütze
SR 5047	2	2	Zugstange für Wagenlaufschienenstütze
St 362	4	1	Steuerarm
St 1369	5	1	Einführungszahn für Zählwerk
St 1699	5	2	Stützlager für TZ 8198
St 3137	7	2	Auslösefinger für Querzählwerk
St 3984	8	1	Verriegelungsfeder für Zählwerk
× St 5372	8	1	Unteres Verkleidungsblech für Zählwerk
× St 5373	8,9	2	Oberes Verkleidungsblech für Zähl- und Leerwerk
St 5951	3	1	Anschlag an Z 5084
St 6067	7	1	Rechte Hubstange für Haltezahn
St 6070	7	1	Linke Hubstange für Haltezahn
St 6071	7	1	Aeußerer Uebertragungshebel
St 6073	6	1	Vordere Rückführstange
St 6086	6	1	Sperrschieber für Querzählwerk-Antrieb
St 6089	6	1	Zahnstange für Querzählwerk-Befestigung
St 6096	6	1	Versteifungswinkel
St 6097	3	1	Winkelhebel für TZ 8040
St 6099	3	1	Auslöseklinke für TZ 7945
St 6103	4	1	Schieber für rechten Wechsel
St 6108	3	1	Druckstange für Umschaltung
St 6119	4	1	Ausrückwinkel für Sperrfalle
St 6178	3	1	Zeiger für TZ 8008
St 6211	6	1	Stützwinkel für vorderes Lagerblech

× Bei Bestellung angekreuzter Teile Zählwerkstype und Größe angeben

Mercedes-Addelektra SR 42

Teil-Nr.	Abb.	Anzahl	Bezeichnung
St 6212	3,5	2	Winkelhebel für Querzählwerk-Aufhängung
St 6215	6	1	Sperrlasche für Querzählwerk
St 6217	5	1	Druckstange für Dreifach-Steuerung
St 6218	4	1	Haltezahn für Vertikal-Summenzug
St 6219	5	1	Hubstange für Haltezahn
× St 6335	9	1	Unteres Verkleidungsblech für Leerwerk
St 6437	3	1	Druckstange für TZ 8048
St 6438	3,4	2	Abstreifschieber
St 6441	4	1	Federaufhängewinkel
St 6442	1	1	Ankerklinke für Summentasthebel I
× St 6539	9	1	Verkleidungsblech für Querzählwerk
× St 6540	9	1	Schwalbenschwanzblech f. Verkleidg. f. Querzählwerk
× St 6542	9	1	Klarzeichenkamm
St 6564	9	1	Verriegelungsfeder für Querzählwerk
× St 6596	8	1	Mitnehmerblech
St 6598	8	1	Linke Seitenplatte für Zählwerk
St 6736	7	1	Hintere Steuerstange für Querzählwerk-Summenzug
St 6737	7	1	Vordere Steuerstange für Querzählwerk-Summenzug
St 6738	7	1	Führungsblech für Steuerstangen
St 6774	1	1	Tasthebel für Sprungtabulator
St 6776	1	1	Haken für Tasthebel
St 6955	3	1	Führungswinkel für GU-Tasthebel
St 6992	2	1	Uebertragungsschieber für Aufzug-Taste
St 7198	6	1	Unterteil zum Hebel für Klarzeichen
St 7556	7	1	Führungsblech für Hubstange
St 7581	9	1	Linke Seitenplatte für Leerwerk
T 5036	9	1	Winkelhebel für Klarzeichenbrücke rechts
T 5068	1	1	Sperrkamm für Tabulator und Summenzug-Tasthebel
T 5071	1	1	Lagerwinkel für A 736
T 5078	1	1	Linke Hälfte für Z 5094
T 5079	3	1	Winkel an Z 5086
T 5092	2	1	Stützwinkel für Wagenlaufschienenstütze
T 5093	2	1	Lager für C 547
× T 5120	8	1	Winkelschiene Nr. 1 für 7—16stellig
× T 5121	8	1	Winkelschiene Nr. 2 für 7—16stellig
T 5145	9	1	Winkelhebel für Klarzeichenbrücke links
× T 5152	8	1	Winkelschiene Nr. 1 für 4—6stellig
× T 5153	8	1	Winkelschiene Nr. 2 für 4—6stellig
T 5172	10	1	Rechtes Deckblech für Rechenwerk
T 5173	10	1	Linkes Deckblech für Rechenwerk
T 5192	6	1	Rechter Einführzahn für QZ-Werk
T 5193	6	1	Linker Einführzahn für QZ-Werk
T 5291	9	1	Sperrplättchen am Befestigungshebel für QZ-Werk
T 5363	2	1	Zugstange für Wagenaufzug-Unterbrechung
T 5364	2	1	Verlängerung für Schaltergriff
T 5367	10	1	Skalenblech für Querzählwerk (Gravierung angeben)
T 5628	6	1	Signalblech für Klarzeichen
T 5668	4	1	Führungswinkel für TZ 7950
T 5671	6	1	Rechter Befestigungs-Winkel für C 641

× Bei Bestellung angekreuzter Teile Zählwerkstype und Größe angeben

Mercedes-Addelektra SR 42

Teil-Nr.	Abb.	Anzahl	Bezeichnung
T 5672	6	1	Linker Befestigungs-Winkel für C 641
T 5856	6	1	Lager für A 666
×T 5871	8	1	Unteres Verkleidungsblech f. Steuerung d. Querzählw. I
×T 5872	8	1	Unteres Verkleidungsblech f. Steuerung d. Querzählw. II
×T 5873	8	1	Unteres Verkleidungsbl. f. Steuerg. d. Querzählw. I u. II
×T 5874	8	1	Unteres Verkleidungsblech für Summenzug I
×T 5875	8	1	Unteres Verkleidungsblech für Summenzug II
×T 5881	8	1	Unteres Verkleidungsblech f. Soll u. Haben 4—8 stellig
×T 5882	8	1	Unteres Verkleidungsblech f. Soll u. Haben 9—16 stellig
T 5954	3	1	Stützwinkel
T 5955	3	1	Führungswinkel für Zählwerke
T 5980 a	6	n. B.	Unterlage für C 475 0,1 mm stark
T 5980 b	6	n. B.	Unterlage für C 475 0,15 mm stark
T 6035 a	4	n. B.	Unterlage für St 6218 0,1 mm stark
T 6035 b	4	n. B.	Unterlage für St 6218 0,15 mm stark
T 6045	5	1	Sperrhebel links
TZ 343	5	1	Auslösehebel für Zählwerk komplett
TZ 345	7	2	Auslösehebel für Querzählwerk komplett
TZ 403	5	1	Linkes Zwischenrädchen mit Lagerbolzen
TZ 573	2	1	Stellring mit Schraube
TZ 1146	8	1	Knopf für A- und S-Schaltung komplett
TZ 1309	4	1	Linker Umschalthebelarm
TZ 3186	4	1	Einstellscheibe mit Achse
TZ 3323	5	1	Rechenwerksperrhebel
TZ 3422	5	1	Sperrhebel für Sperrad
TZ 3505	5	1	Sperrhebel für Zählwerk-Antriebsrad
TZ 3506	5	1	Innerer Uebertragungshebel rechts
TZ 4825	6	1	Anschlagstück für Querwerkschlitten
TZ 5992	4	1	Mitnehmerhebel für Steuerarm
TZ 7808	1	1	Antriebswelle für Kurvenscheiben komplett
TZ 7816	5	1	Sperrklappe für Summenzug komplett
TZ 7837	5	1	Umschaltwelle für Summenzug
TZ 7932	4	1	Lenker für Steuerarm
TZ 7945	3	1	Auslösestange für Ankerklinke
TZ 7948	3	1	Führungsblech für Mitnehmergestänge
TZ 7949	5	1	Umschaltbügel für Dreifach-Steuerung
TZ 7950	4	1	Lagerarm für Haltezahn
TZ 7951	7	1	Uebertragungswinkel auf TZ 8202
TZ 7952	6	1	Brücke für Rückführstange
TZ 7957	1	1	Linke Uebertragungswippe für S-Zug
TZ 7958	3	1	Winkelhebel für Querzählwerk-Steuerung
TZ 7959	3	1	Führungswinkel
TZ 7961	1	1	Auslösehebel für TZ 8176
TZ 7962	1	1	Rechte Uebertragungswippe für S-Zug
TZ 7963	3	1	Lagerhebel für St 6108
TZ 7965	1	1	Tasthebel für S-H I komplett
TZ 7982	7	1	Rechter Steuerhebel mit Winkelhebel komplett
TZ 7984	7	1	Linker Steuerhebel mit Winkelhebel komplett
TZ 7986	7	2	Schieber für Querzählwerk-Haltezähne

× Bei Bestellung angekreuzter Teile Zählwerkstype und Größe angeben

Mercedes-Addelektra SR 42

Teil-Nr.	Abb.	Anzahl	Bezeichnung
TZ 7988	5	1	Vordere Zugstange für Klarzeichen
TZ 7989	5	1	Hintere Zugstange für Klarzeichen
TZ 7996	5	1	Sperrfalle
TZ 8008	3	1	Einstellknopf mit Zeiger
TZ 8019	3	1	Mitnehmer und Sicherungsklinke für Z 5286
TZ 8033	6	2	Auslösebrücke für Querzählwerk-Halte Zahn
TZ 8035	5	1	Uebertragungsbrücke für Klarzeichen
TZ 8037	5	1	Stützlager für Hauptantriebswelle
TZ 8038	4	1	Umkehrhebel
TZ 8039	4	1	Umkehrwippe
TZ 8040	3,4	2	Schieber für Haltezahn, vertikal
TZ 8176	1	1	Tasthebel für SV komplett
TZ 8177	1	1	Ankerklinke für Summentasthebel II
TZ 8178	4	1	Schiebersicherungsblech komplett
TZ 8179	6	1	Winkel für Mitnehmergestänge
TZ 8189	5	1	Hauptantriebswelle komplett
TZ 8190	4	1	Lenker mit Steuerarm für Querzählwerk
TZ 8191	4	1	Linke Umschaltwelle komplett
TZ 8198	5	1	Sperrwelle komplett
TZ 8199	5	1	Antriebswelle für Zählwerk komplett
TZ 8201	3	1	Einstellnabe mit Arretierscheibe
TZ 8202	7	1	Sperrwelle für Querzählwerkkantrieb komplett
TZ 8204	3,5	1	Lager mit rechtem Zwischenrädchen
TZ 8286	9	1	Linke Seitenplatte für Querzählwerk
TZ 8287	9	1	Rechte Seitenplatte für Querzählwerk
× TZ 8291	9	1	Befestigungshebel für Querzählwerk
× TZ 8292	9	1	Brücke für Klarzeichenkamm
TZ 8326	8	1	Rechte Seitenplatte für Zählwerk
TZ 8404	6	1	Uebertragungsachse für Klarzeichen komplett
TZ 8440	3	1	Steuerstange für Querzählwerk-Summentaste
TZ 8448	1	1	Tasthebel für SH II komplett
TZ 8485	1	1	Tasthebel für Wagenaufzug
TZ 8856	6	1	Rechtes Lagerblech für Rechenwerk
TZ 8977	8	1	Rechte Seitenplatte f. Zählw. mit Naben f. Auslösehebel
TZ 8978	9	1	Feststellhebel für Querzählwerk
TZ 8998	1	1	Entkupplungsklinke für Summenzug-Kurvenscheibe
TZ 9275	1	1	Rollenhebel für Stoßstange für Schreibrahmen
TZ 9295	7	1	Antriebswelle für Querzählwerk komplett
TZ 9302	5	1	Löschwippe für GU-Taste
TZ 9650	1	1	Ankerklinke für TZ 8176
× TZ 9686	9	1	A- und S-Schaltung komplett für Vollsperr 4—6stellig
TZ 9687	9	1	Rechte Seitenplatte für Leerwerk
× TZ 9689	9	1	A- und S-Schaltung komplett für Vollsperr 7—16stellig
U 39	4	3	Unterlegscheibe
U 44	9	1	Unterlegscheibe
U 68	1	1	Unterlegscheibe
U 69	1	1	Unterlegscheibe
U 70	6	6	Unterlegscheibe
U 85	8,9	3	Federscheibe

× Bei Bestellung angekreuzter Teile Zählwerkstyp und Größe angeben

Mercedes-Addelektra SR 42

Teil-Nr.	Abb.	Anzahl	Bezeichnung
U 92	1	1	Unterlegscheibe
U 94	3	1	Unterlegscheibe
U 102	6	2	Unterlegscheibe
U 108	5, 7	3	Unterlegscheibe
U 110	1, 3	4	Unterlegscheibe
U 118	1, 3, 6, 7	18	Federscheibe
U 119		13	Federscheibe
U 151	6	5	Federscheibe
U 157	1	2	Unterlegscheibe
U 186	1	1	Unterlegscheibe
U 204	6	3	Unterlegscheibe
U 224	9	1	Unterlegscheibe
U 231	7	1	Unterlegscheibe
U 235	3, 6	8	Unterlegscheibe
U 526	1	1	Unterlegscheibe
WN 25/65	5	2	Flachkopfschraube
WN 112/12	5	4	Zylinderstift
WN 112/44	6	2	Zylinderstift
WN 113/4	2, 5, 7	22	Kegelstift
WN 113/18	4	3	Kegelstift
Y 7	4	1	Federstift
Y 19	3	1	Federstift
Y 22	1	1	Federstift
Y 23	3	1	Federstift
Y 37	3	1	Federstift
Y 43	4	1	Federstift
Y 51	4	1	Federstift
Y 52	6	1	Federstift
Y 53	3	1	Federstift
Y 61	6	2	Federöse
Y 67	6	1	Federstift
Y 69	1, 7	3	Federstift
Y 78	1	1	Federöse
Y 94	1	1	Federstift
Y 100	7	1	Federstift
Y 109	1	1	Federstift
Y 125	1	1	Federstift
Y 132	1, 3	1	Federstift
Y 165	7	2	Federöse
Z 5084	3	1	Druckstange für Summenzugsperr
Z 5086	3	1	Druckstange für Entsperrung der Ankerklinke
Z 5093	1	1	Rechte Hälfte für Z 5094
Z 5094	1	1	Druckstange für Sperrsektor komplett
Z 5095	2	1	Betätigungshebel für Auslösung
Z 5096	2	1	Auslösearm für Summentaste I
Z 5097	2	1	Auslösearm für Summentaste II
Z 5098	2	2	Auslösearm für SV-Taste und Durchlaufabulator
Z 5099	1	1	Sperrklinke für SV-Taste
Z 5100	1	1	Sperrsektor

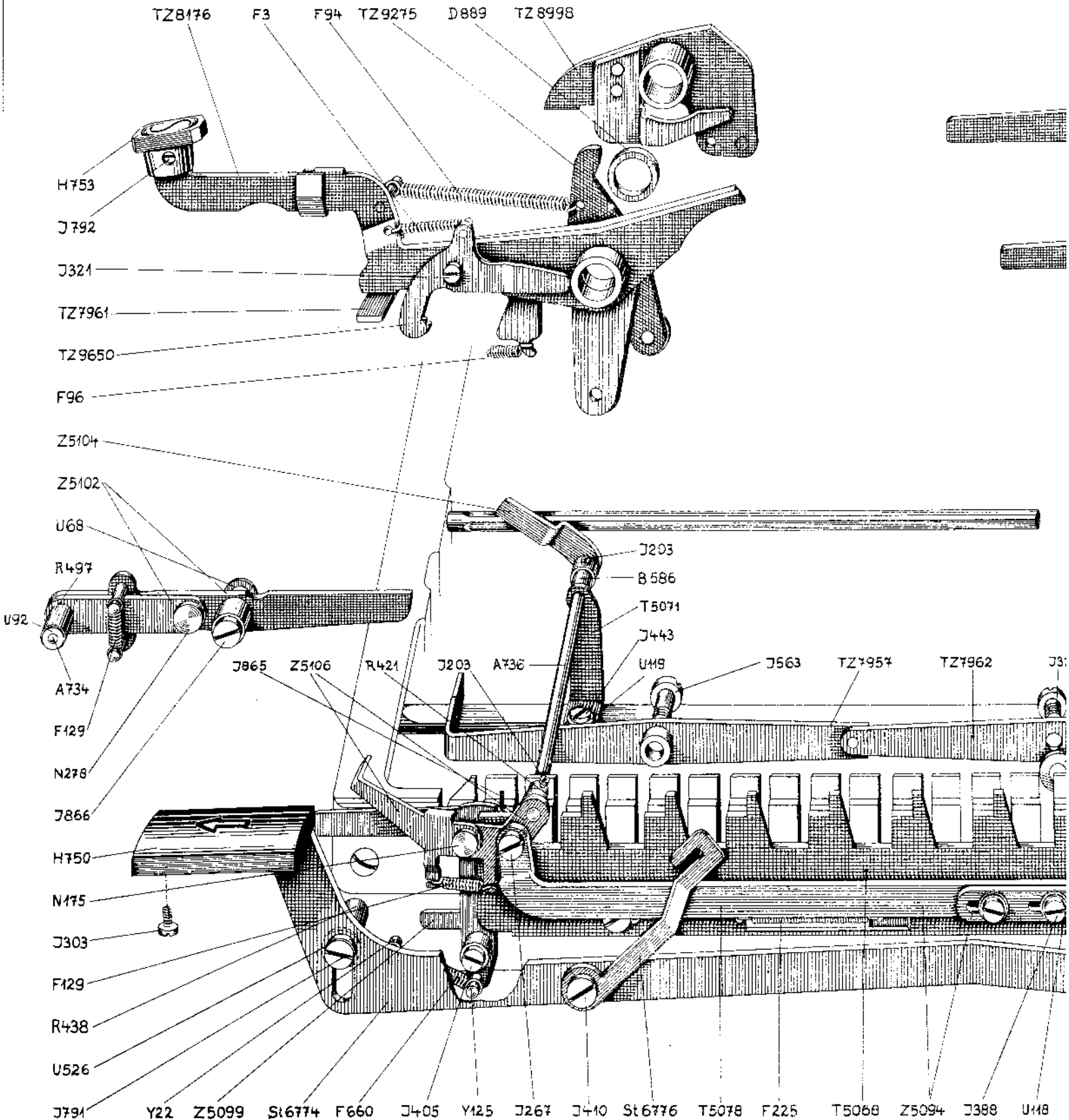
Mercedes-Addelektra SR 42

Teil-Nr.	Abb.	Anzahl	Bezeichnung
Z 5102	1	1	Betätigungshebel für Sperrklinke komplett
Z 5103	5	1	Innerer Uebertragungshebel links
Z 5104	1	1	Betätigungshebel für Druckstange
Z 5106	1	1	Auslösehebel mit Klinke
× Z 5151	8	1	Befestigungshebel für Zählwerk
Z 5246	2	1	Auslöseachse für Ankerklinke komplett
Z 5277	2	1	Schaltergriff
Z 5286	3	1	Mitnehmergestänge für Querszählwerk komplett
Z 5287	3	1	Mitnehmerstange
Z 5288	3	1	Ankerklinke für Mitnehmergestänge
Z 5292	3,5	2	Zwischenhebel mit Lager komplett f. Dreifachsteuerung
Z 5321	3	1	Fühlhebel für Dreifachsteuerung
Z 5504	2	1	Verlängerung für Wagenaufzug-Unterbrechung
Z 5505	10	1	Rechtes vorderes Verkleidungsblech für Rechenwerk für 47 cm
Z 5506	10	1	Rechtes vorderes Verkleidungsblech für Rechenwerk für 60—85 cm
Z 5507	10	1	Linkes vorderes Verkleidungsblech für Rechenwerk für 60—85 cm
Z 5508	10	1	Linkes vorderes Verkleidungsblech für Rechenwerk für 47 cm
Z 5509	10	1	Verkleidung für Querszählwerk
Z 5717	2	1	Lagerplatte mit Wippe
× Z 5728	9	1	Klarzeichenbrücke mit Kamm komplett
Z 5767	9	1	Rechte Seitenplatte für Leerwerk mit Naben für Auslösehebel
Z 5788	8	1	Auslösehebel für Wagenaufzug mit Klarzeichen
Z 5789	8	1	Auslösehebel für Wagenaufzug ohne Klarzeichen
Z 5790	5	1	Linke Wippe für Klarzeichengestänge
× Z 5854	9	1	A- und S-Schaltung komplett für Halbsperre 4—6stellig
× Z 5855	9	1	A- und S-Schaltung komplett f. Halbsperre 7—16stellig
Z 5957	7	2	Sperrhebel mit Stehbolzen komplett
Z 6142	5	1	Löschtaste
Z 6143	3	1	Tasthebel für Umkehrhebel
× Z 6333	8	1	A- und S-Schaltung komplett für 7—16stellig
× Z 6334	8	1	A- und S-Schaltung komplett für 4—6stellig

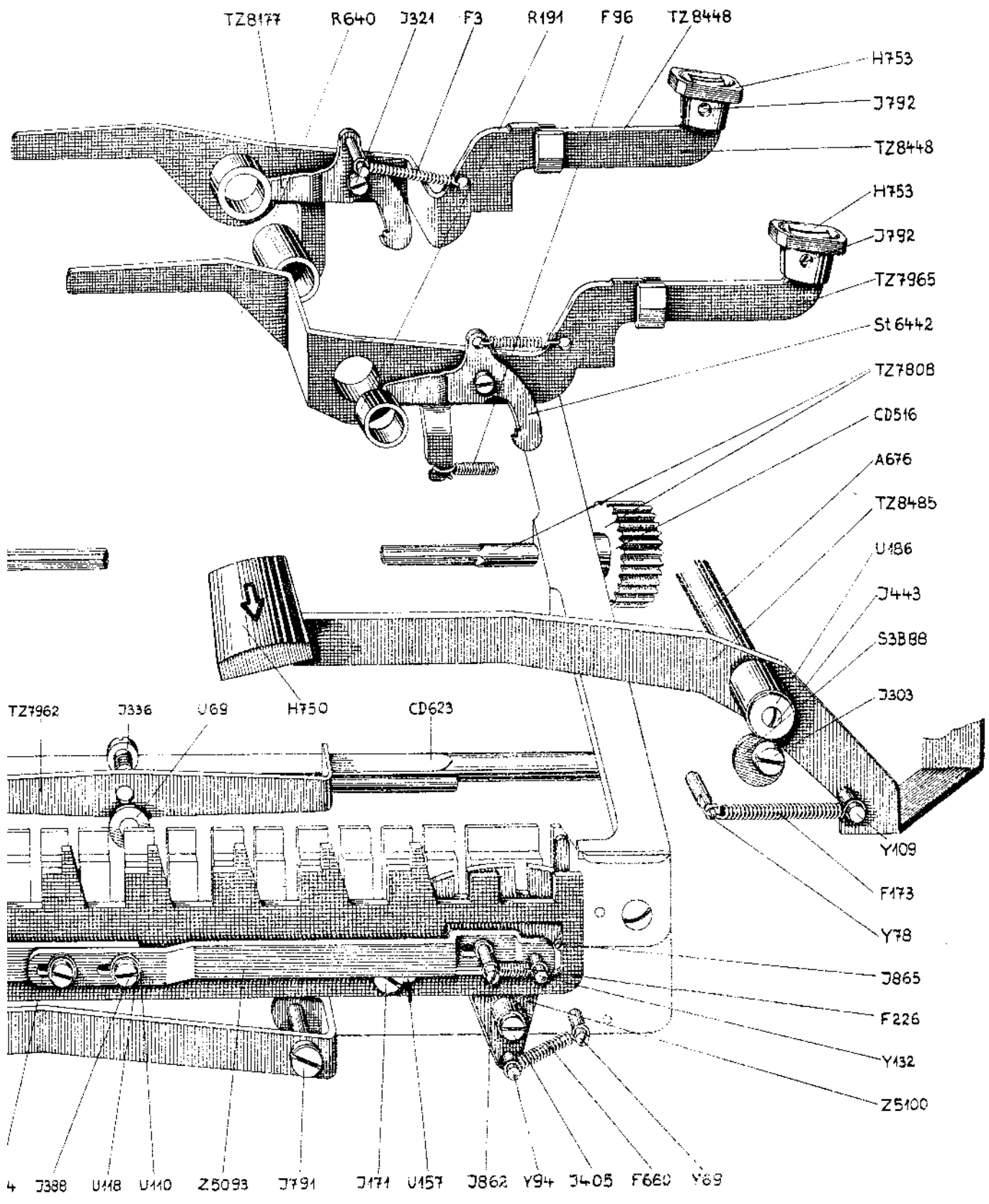
× Bei Bestellung angekreuzter Teile Zählwerkstyp und Größe angeben

SR 42

LAGERRA



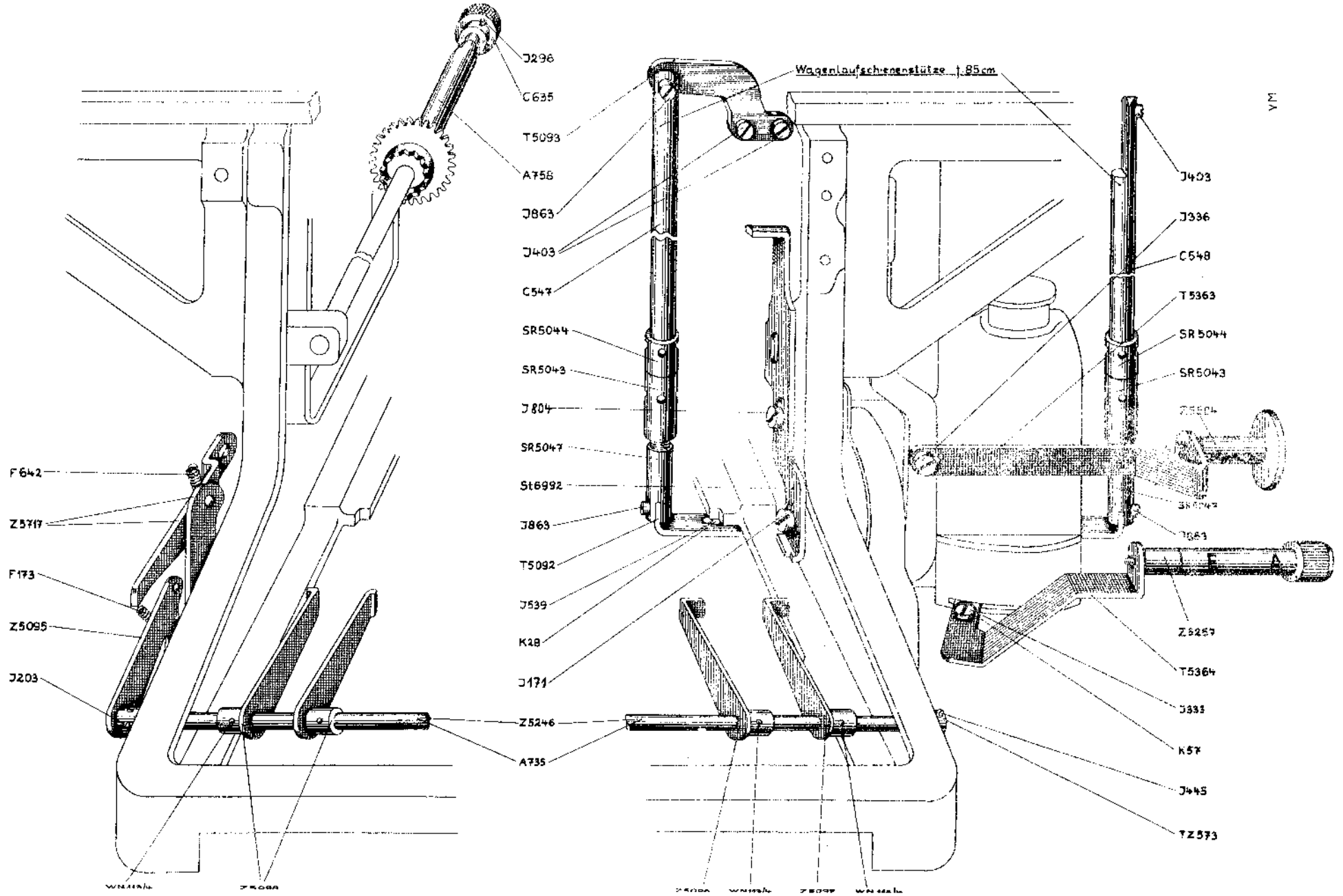
ERRAHMEN



2

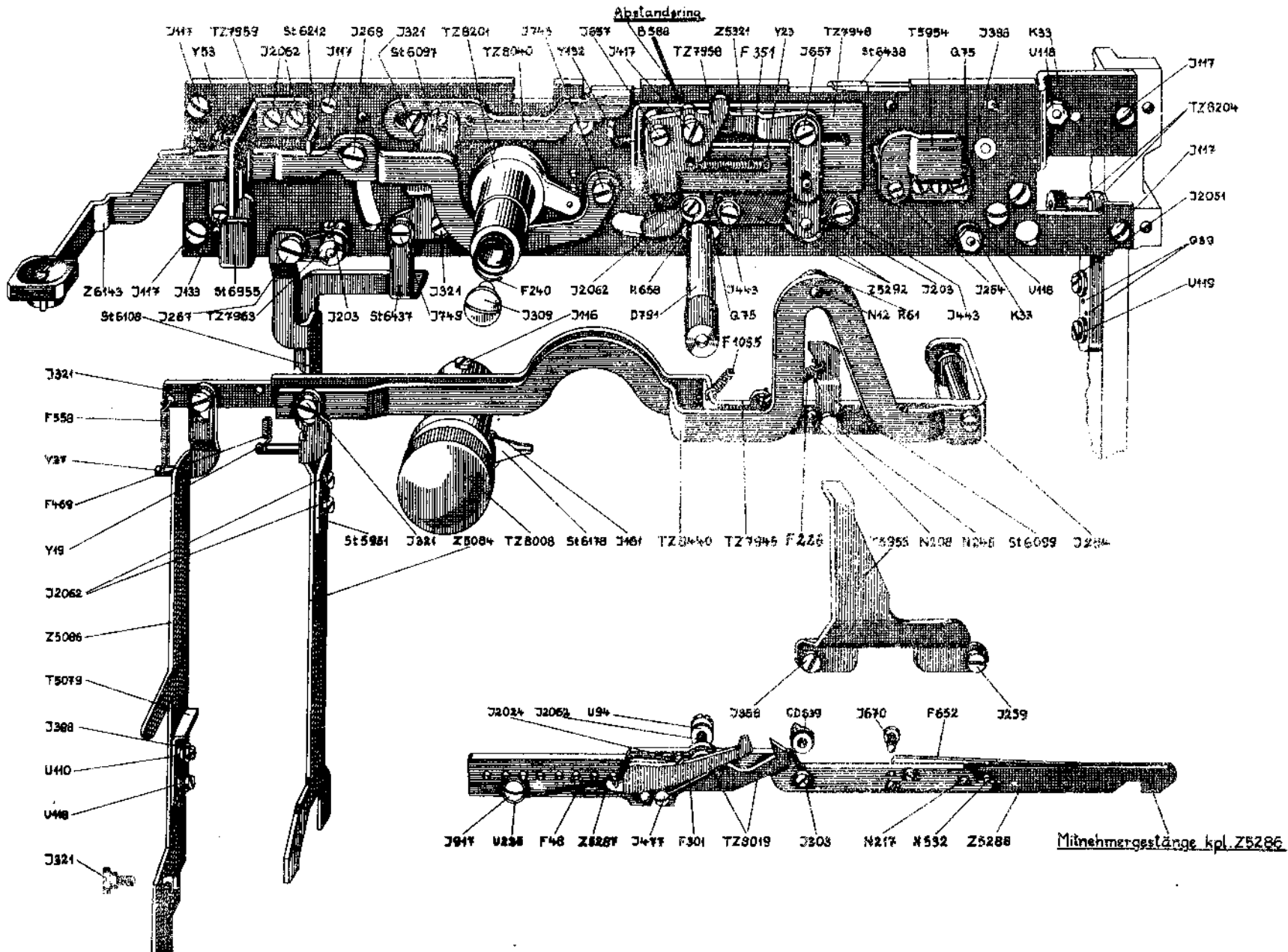
GESTELL

SR42



RECHENWERK

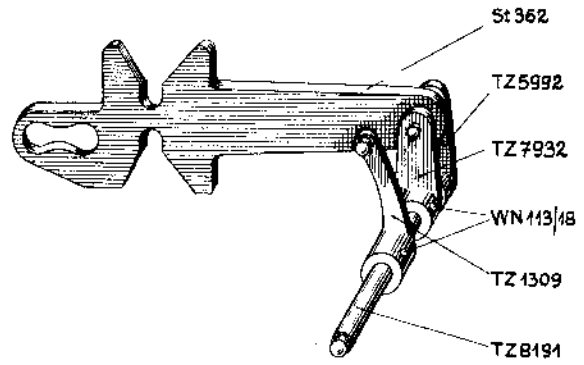
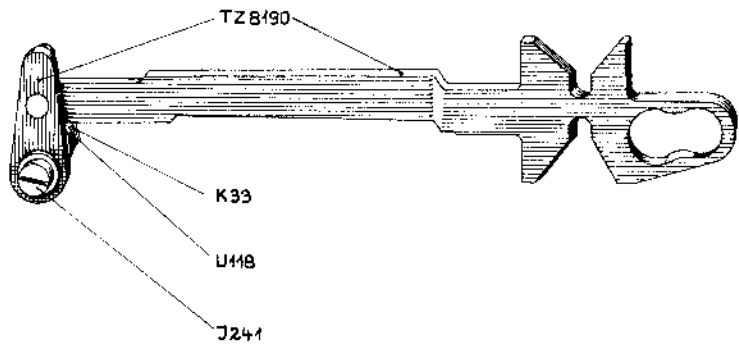
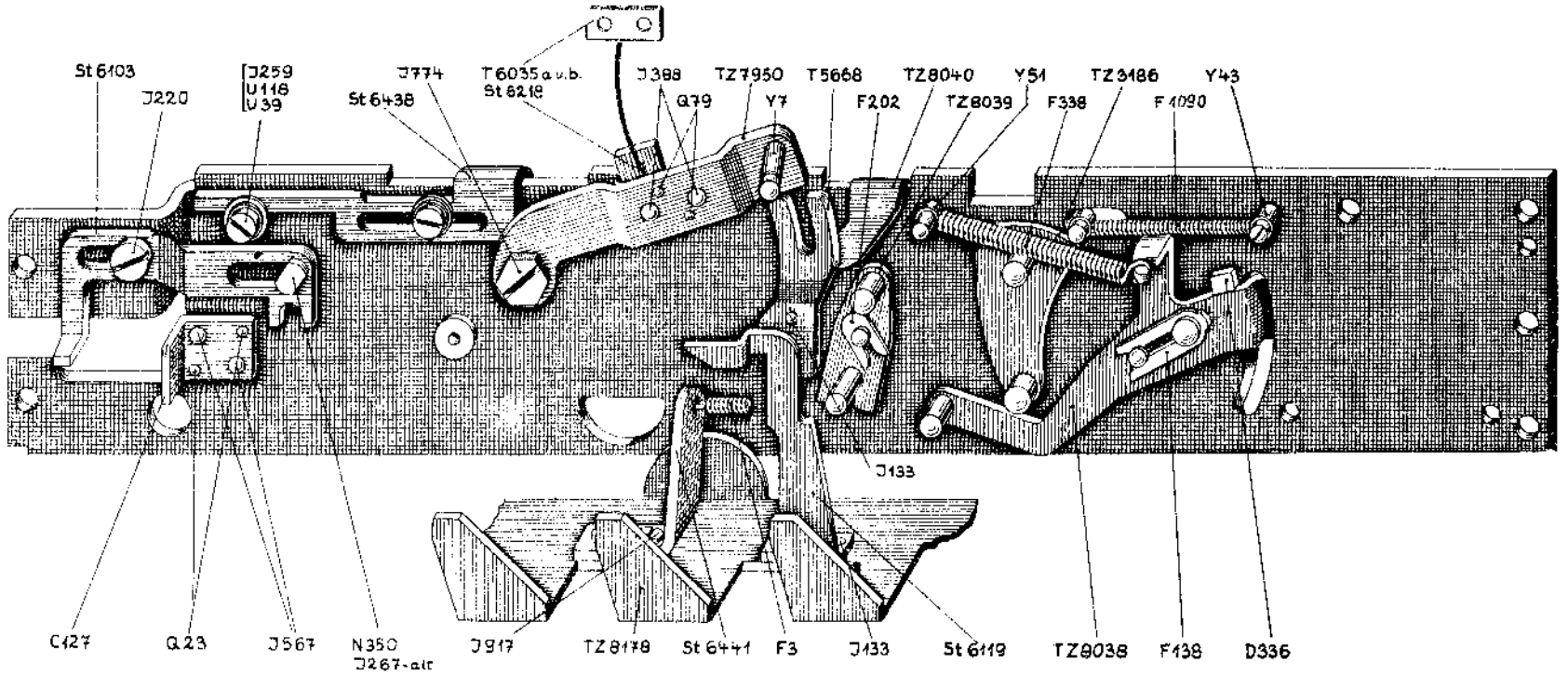
SR42

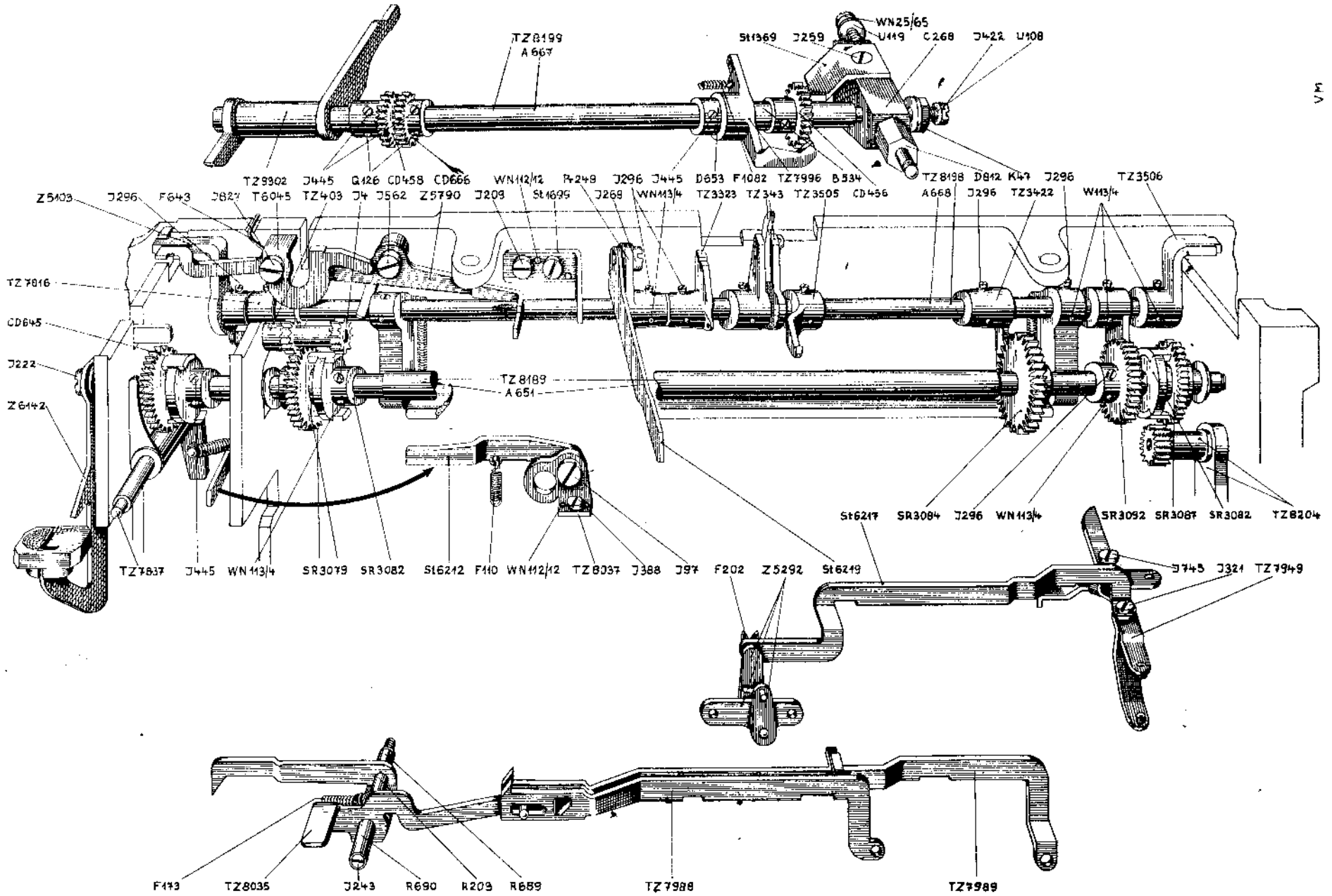


L

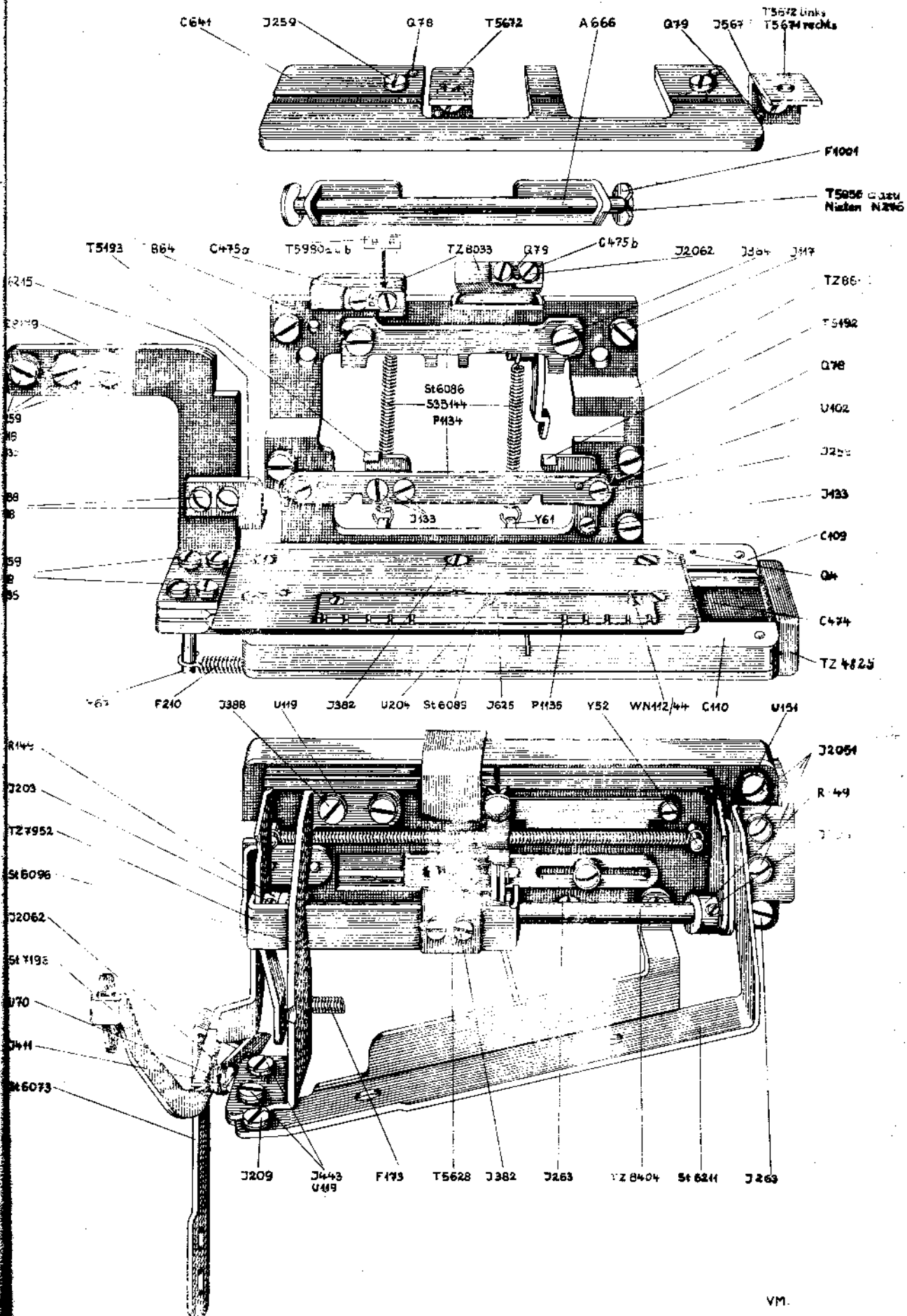
RECHENWERK

SR42

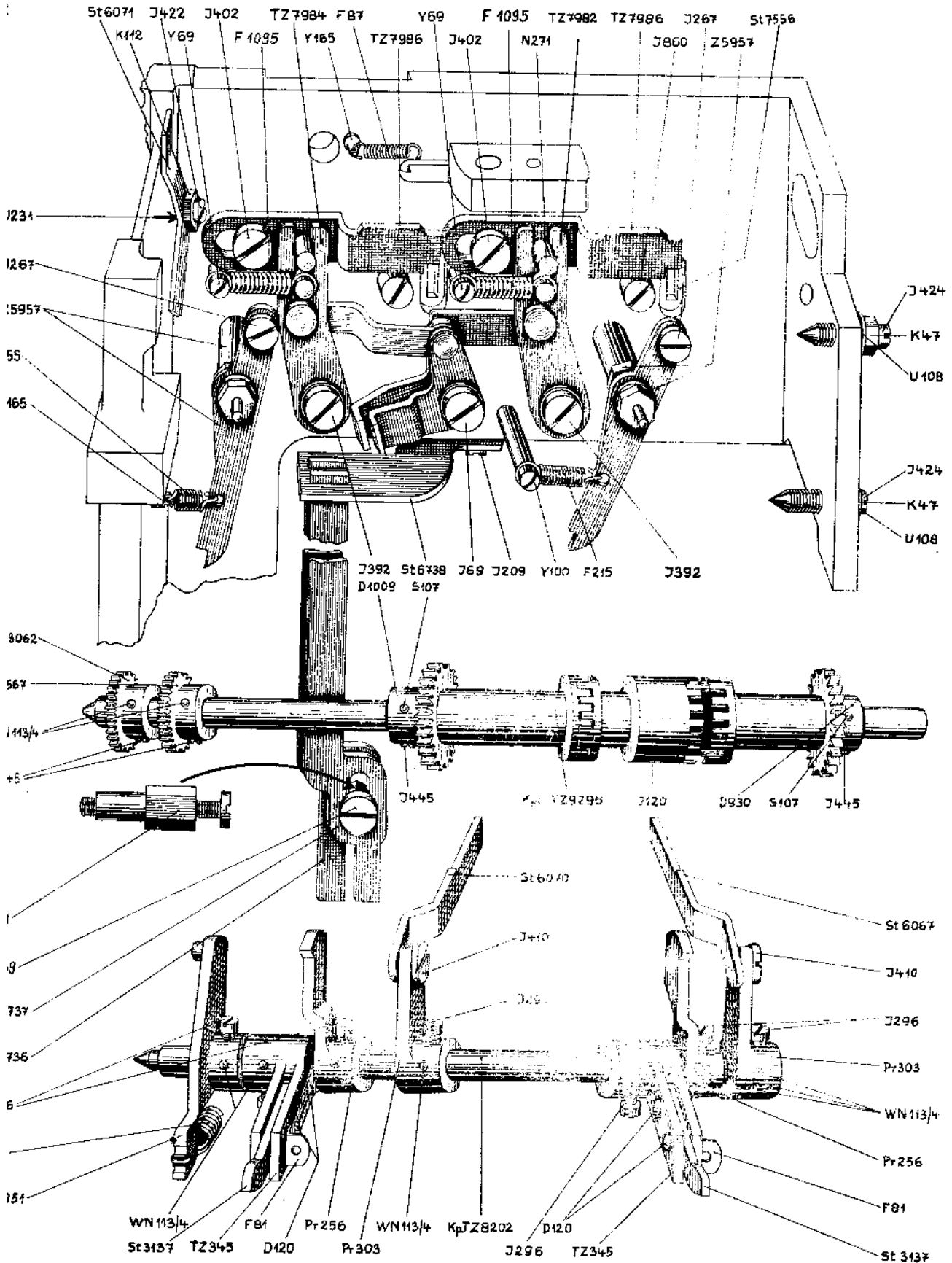


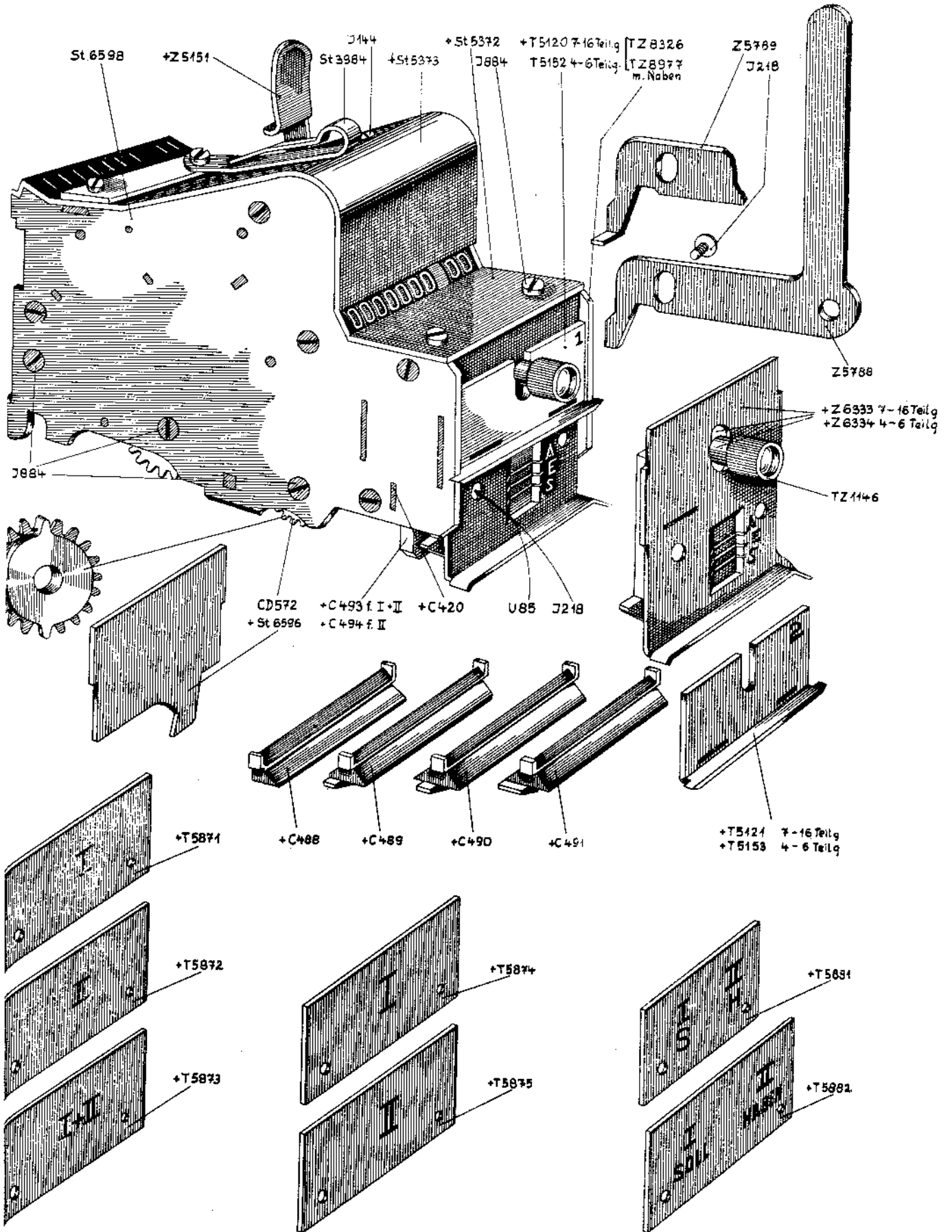


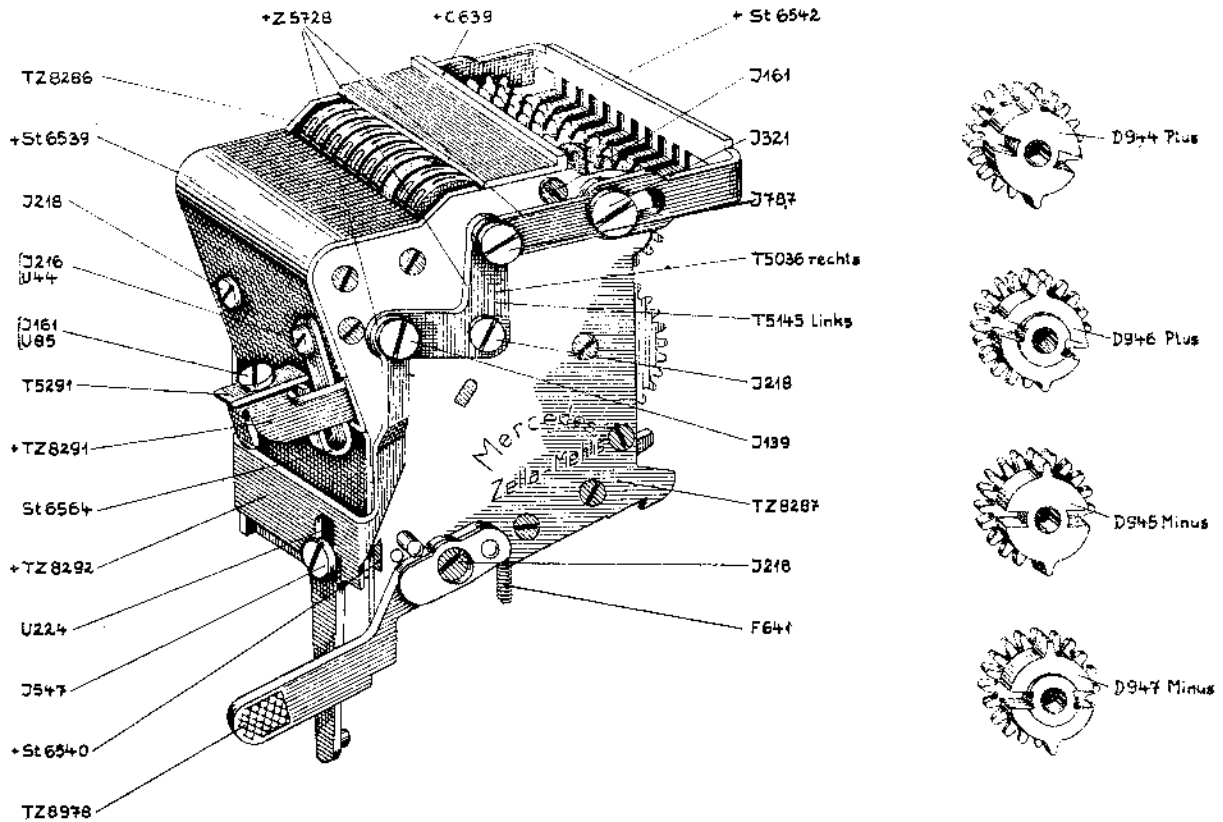
VM



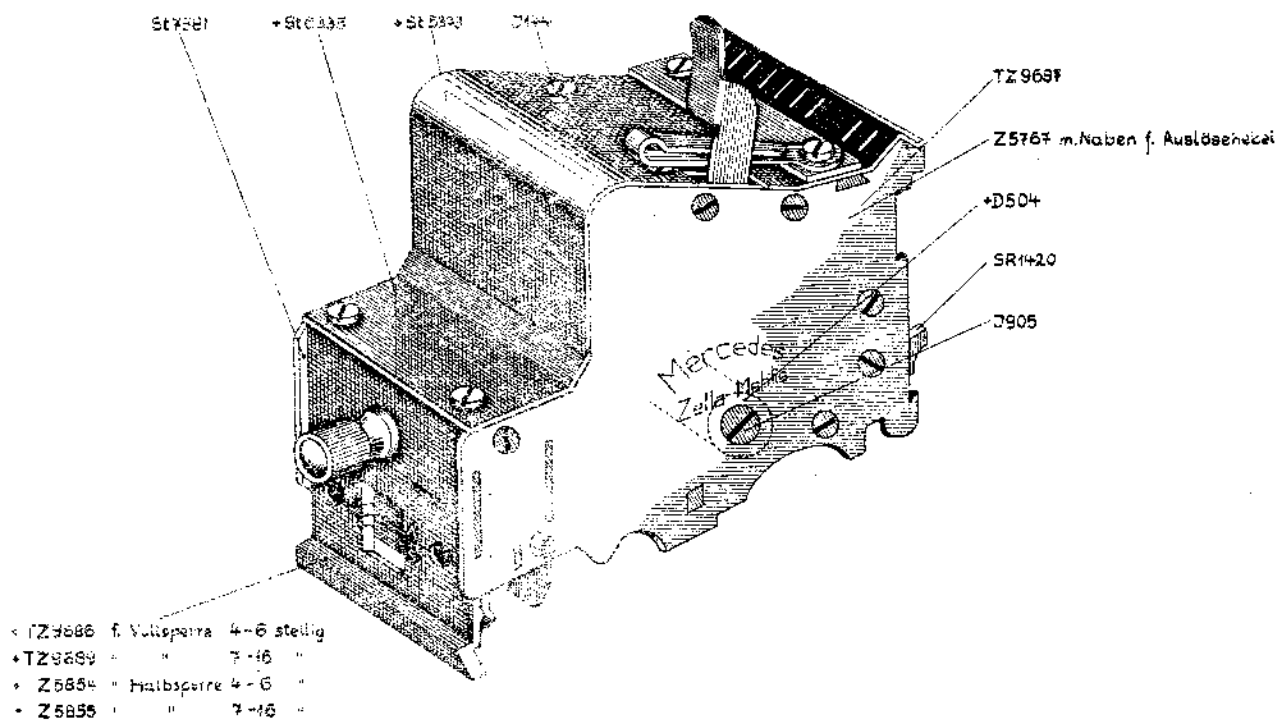
RECHENWERK

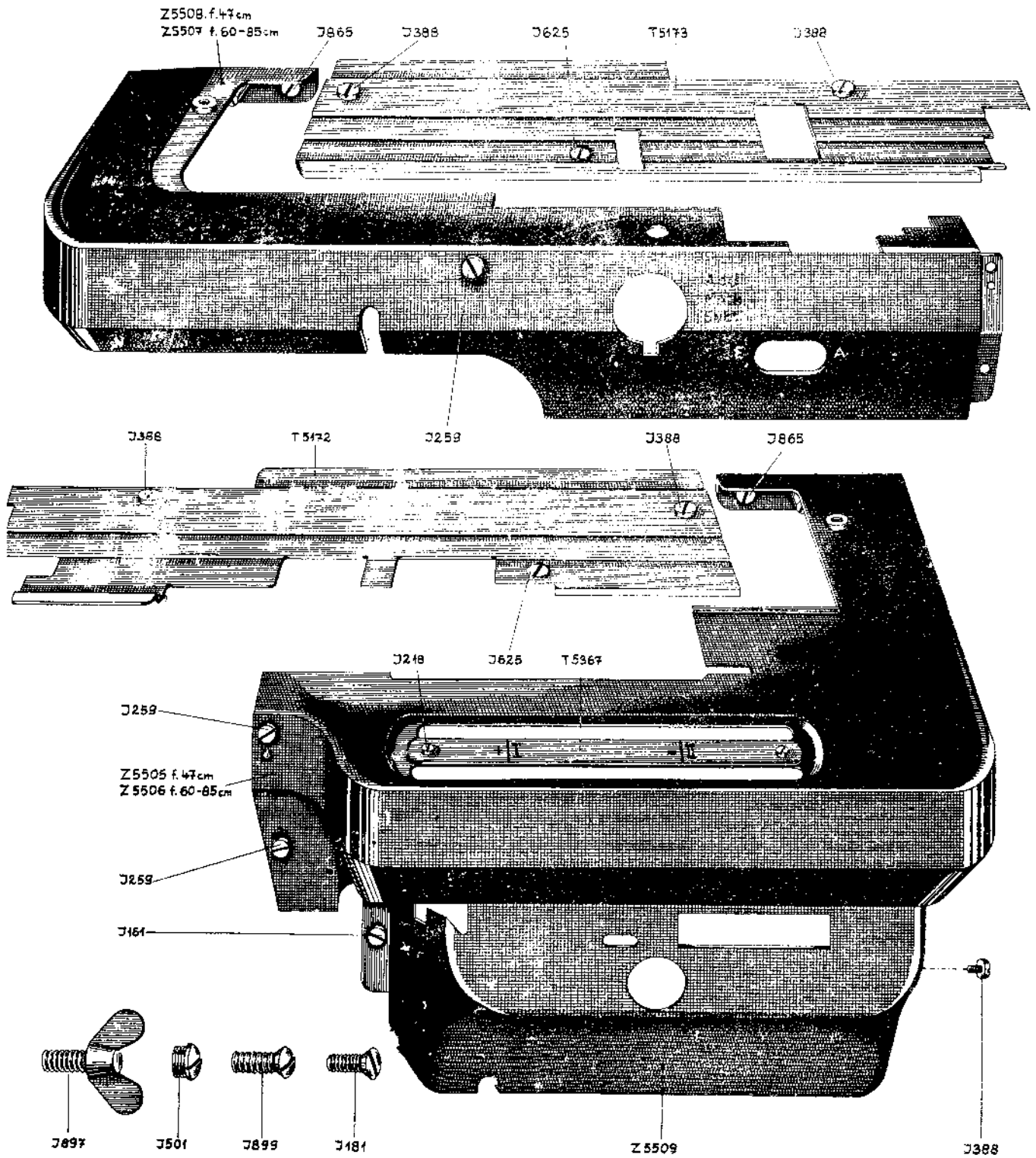






LEERWERK





Schrauben für Gestellverkleidung

